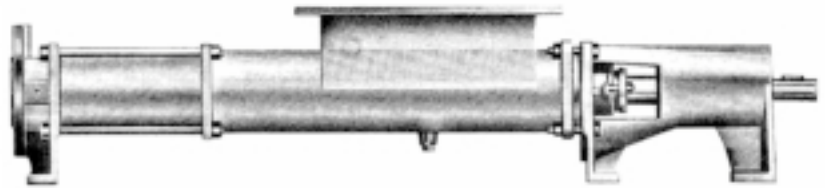


Typ SNZP

Pompy monośrubowe



Dane techniczne

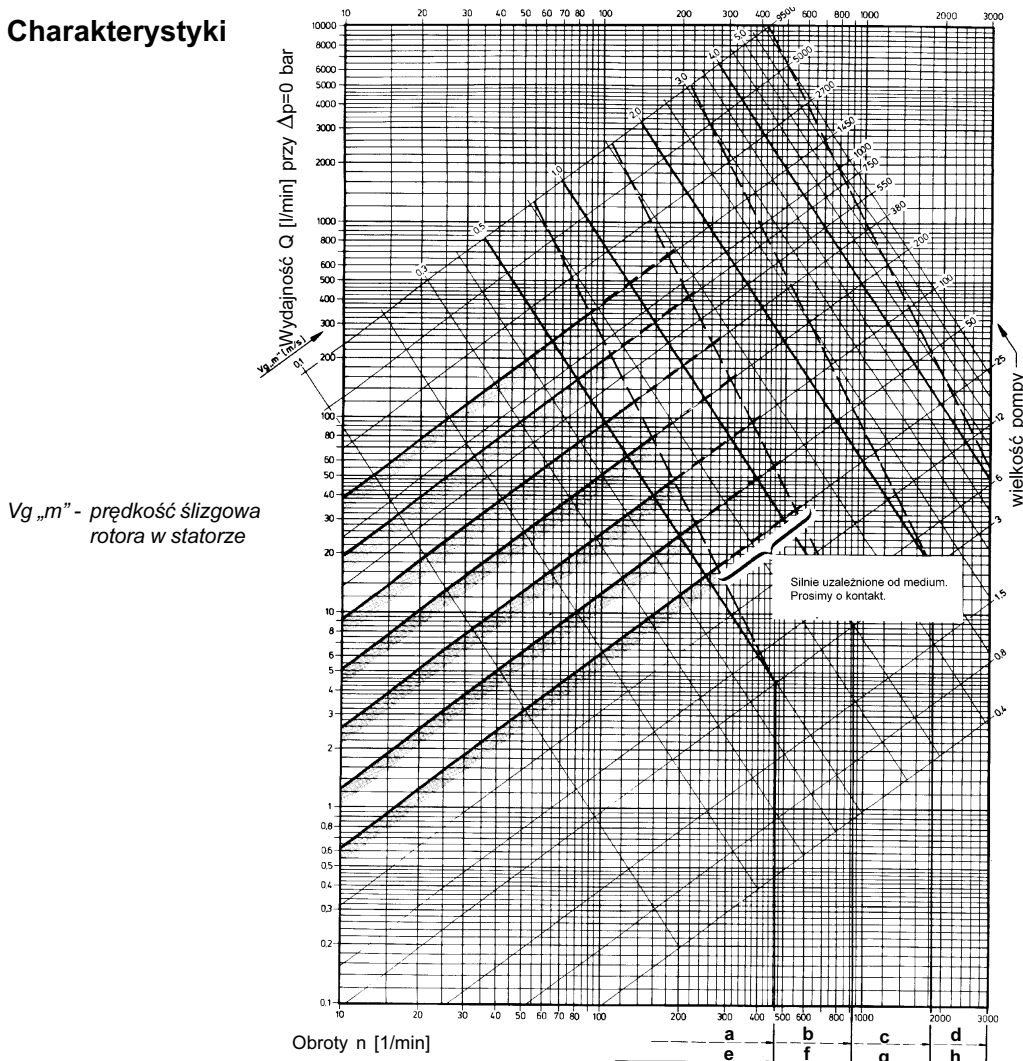
		1. stopn.	2. stopn.
Wydajność	Q l/min	do 750	
Temperatura medium	t °C ¹⁾	do 150	
Ciśnienie tłoczenia pompy			
jednostopniowej	Δp bar ⁴⁾	do 6 ²⁾	-
dwustopniowej	Δp bar ⁴⁾	-	do 12
Końcowe ciśnienie pompy	p_d bar ⁵⁾	do 16	
Osiągane podciśnienie	p_s bar ³⁾	do 0,5 ³⁾	
Lepkość	η mPa s ³⁾	do 1.000.000	
Dopuszcz. udział cząstek stałych	% obj. ³⁾	do 95 ⁵⁾	

Dopuszczalne wielkości ziaren i długości włókien

Wielkość pompy	25	50	100	200	380	750	1450
max. wielkość ziaren mm	2,5	3	3,8	5	6,8	9,5	14
max. długość włókien mm	42	42	48	60	79	98	130

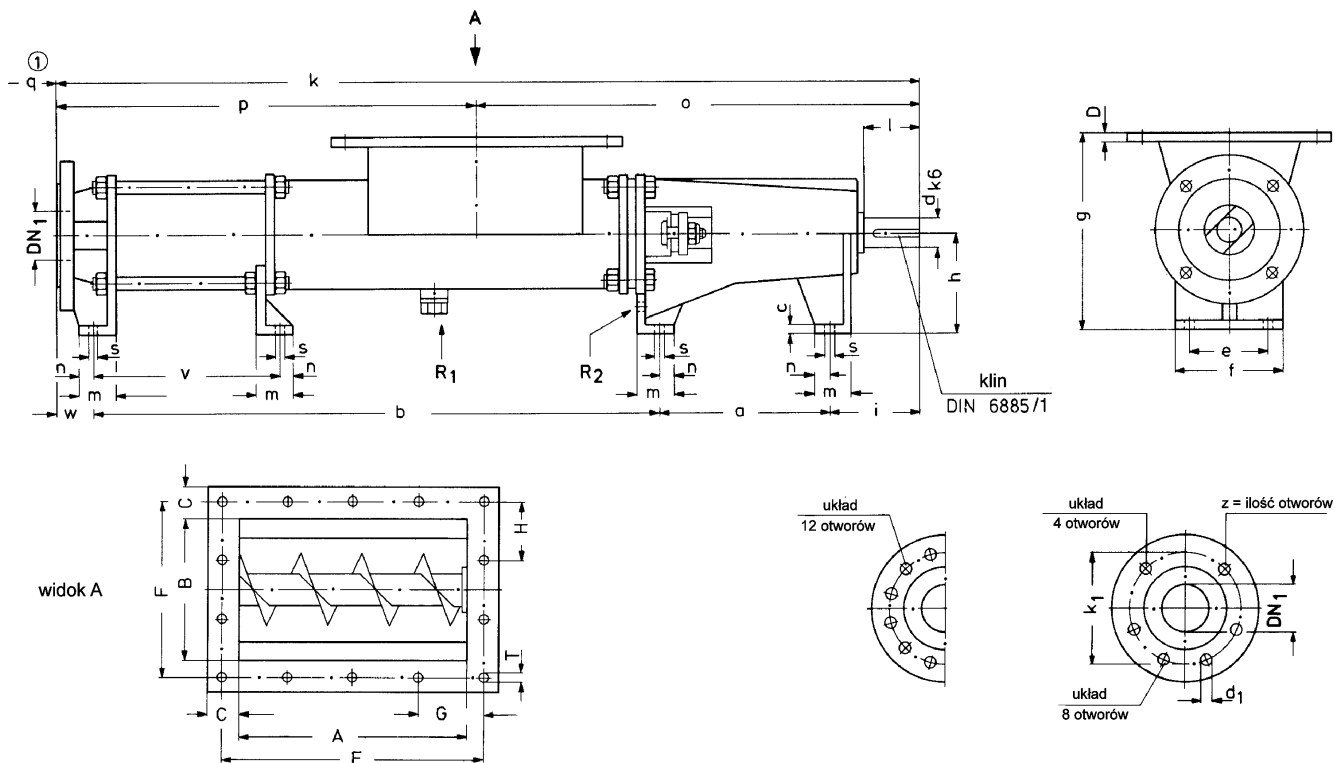
- 1) Zależnie od tłoczonego medium i zastosowanego elastomeru
- 2) 12 bar ze statorem o równomiernej grubości ścianek elastomerowych
- 3) Zależnie od warunków pracy, liczby stopni i uszczelnienia wału
- 4) Zależnie od rodzaju cieczy, liczby obrotów i wielkości pompy
- 5) Zależnie od wielkości pompy oraz rodzaju cząstek stałych

Charakterystyki



Typ SNZP

Wymiary pomp



wymiary w mm (kołnierze ANSI w calach)

kierunek obrotów: w lewo patrząc od strony napędu

Wielkość	Wymiary pompy															Wymiary komory nalewowej										Ciężar (kg)
	a	b	c	D	e	f	g	h	i	l	m	n	o	q ¹⁾	s	v	A	B	C	D	E	F	G	H	T	
SNZP 25.2	145	664	11	20	78	103	180	90	79	45	38	14	400	330	12	-	200	125	33	10	246	170	82	85	12	22
SNZP 50.1	175	669	11	22	95	120	200	100	86	50	40	15	471	380	12	-	244	145	33	10	288	189	72	63	12	31
SNZP 50.2	175	829	11	22	95	120	200	100	86	50	40	15	471	380	12	-	244	145	33	10	288	189	72	63	12	35
SNZP 100.1	200	802	13	28	105	137	240	125	102	65	45	18	548	490	14	-	290	170	33	10	335	216	67	72	12	43
SNZP 100.2	200	1002	13	28	105	137	240	125	102	65	45	18	548	490	14	-	290	170	33	10	335	216	67	72	12	50
SNZP 200.1	225	994	14	35	120	155	270	140	120	75	50	20	638	590	14	-	350	200	44	12	410	258	82	86	14	66
SNZP 200.2	225	1246	14	35	120	155	270	140	120	75	50	20	638	590	14	-	350	200	44	12	410	258	82	86	14	77
SNZP 380.1	270	1162	15	42	145	185	310	160	141	90	55	20	756	730	18	-	410	260	44	12	470	320	94	80	14	118
SNZP 380.2	270	1468	15	42	145	185	310	160	141	90	55	20	756	730	18	-	410	260	44	12	470	320	94	80	14	134
SNZP 750.1	310	1454	17	55	170	215	350	180	172	110	65	25	917	920	18	-	522	300	44	12	581	360	83	90	14	145
SNZP 750.2	310	1854	17	55	170	215	350	180	172	110	65	25	917	920	18	860	522	300	44	12	581	360	83	90	14	245
SNZP 1450.1	370	1812	20	70	200	420	420	225	202	130	85	35	1107	1100	23	-	630	370	44	12	688	430	86	86	14	320
SNZP 1450.2	370	2317	20	70	200	420	420	225	202	130	85	35	1107	1100	23	1090	630	370	44	12	688	430	86	86	14	385

¹⁾ wymiar do demontażu statora

Zastrzegamy możliwość zmian konstrukcyjnych bez powiadomienia.