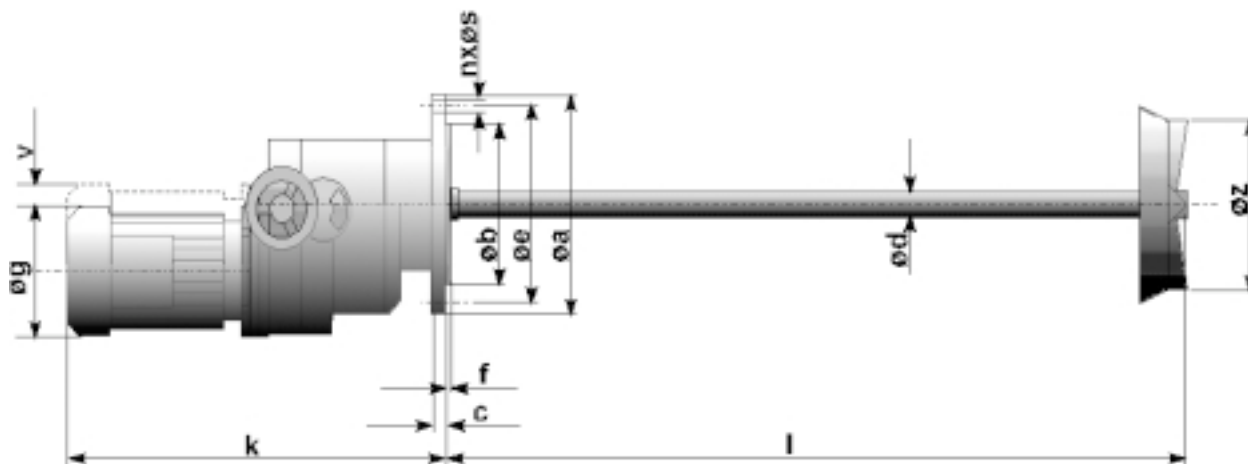


Mieszadła kontenerowe

typ Turbo Mixer SD

Mieszadła wolnoobrotowe z silnikiem przekładniowym ręczną lub automatyczną regulacją obrotów do mediów o zmieniającej się lepkości.



Typ SD	kW	n_1 min ⁻¹	n_2 min ⁻¹	Øa	Øb	c	Øe	f	Øg	v	k	nxØ	Ød	l	Øz	ciężar kg	
5/36	0,25	1500	91-639	200	130	12	165	3,5	140	43	517	4x11	30	1400	170	32	
5/31			149-1040	200	130		165				517	4x11			120	31	
5/31			260-1820	160	110		130				497	4x9			90	27	
6/36	0,37	91-639	200	130	165		517				4x11	180			34		
6/31		149-1040	200	130	165		517				4x11	140			34		
6/31		260-1820	160	110	130		457				4x9	100			28		
6/33	0,55	3000	520-3640	160	110		130	457	4x9	60	27						
7/36			95-662	200	130		165	517	4x11	190	36						
7/31			145-1014	200	130		165	517	4x11	150	36						
7/31	0,75	1500	260-1820	160	110		130	3,5	160	53	510	4x9	30	1400	100	30	
7/33			520-3640	160	110		130	140	43	457	4x9	70			28		
8/36			91-639	200	130		165	571	4x11	210	37						
8/31	1,1	3000	149-1040	200	130	165	160	53	160	53	571	4x11	40	1700	160	36	
8/31			260-1820	160	110	130					510	4x9			110	31	
8/33			520-3640	160	110	130					510	4x9			70	30	
9/36	1,5	1500	95-662	200	130	12	165	3,5	180	55	571	4x11	40	1700	220	37	
9/31			145-1014								170	37					
9/31			250-1750								120	37					
9/33	2,2	3000	520-3640	160	110	130	510	4x9	80	31							
10/4			99-496	250	180	215	4	180	55	625	4x14	40	1700	290	63		
10/4			338-1690	250	180	215	4			600	4x14			130	48		
10/4	700-3500	200	130	165	3,5	536	4x11			90	46						
11/4	3,0	1500	99-496	250	180	215	4	200	71	676	4x14	40	1700	310	65		
11/4			338-1690	250	180	215	4	180	55	625	4x14			150	65		
11/4			700-3500	200	130	165	3,5	180	55	561	4x11			90	48		
12/4	4,0	3000	99-496	250	180	215	4	200	71	676	4x14	40	1700	330	90		
12/4			338-1690	250	180	215	4			676				160	82		
12/4			700-3500	200	130	165	3,5			612				100	73		
13/4	5,5	1500	98-488	300	230	14	265	4	220	79	784	4x14	50	1800	350	125	
13/4			350-1750	250	180	12	215				702				160	108	
13/4			700-3500	250	180	12	215				702				110	103	
14/5	7,5	1500	121-605	300	230	14	265	4	260	109	838	4x14	50	1800	330	156	
14/5			350-1750	250	180	12	215				98				759	170	148
15/5			135-677	300	230	14	265				109				971	330	213
15/5	9,2	1500	360-1800	300	230	14	265	5	132	132	862	4x14	50	1800	180	185	
16/5			132-662	450	350	18	400				1025				8x18	350	260
16/5			360-1800	350	250	300	908				4x18				190	220	
17/5	11,0	1500	132-662	450	350	18	400	5	310	132	1095	4x18	50	1800	360	300	
17/5			360-1800	350	250	300	978				4x18				200	260	