

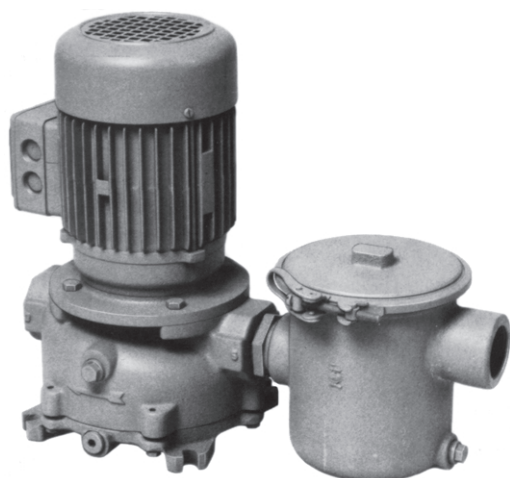
Typ S

Pompy pionowe „inline”



Materiały

Nazwa części	Materiał pompy		
	żeliwo	mosiądz	stal ko
Korpus	żeliwo	Rg	1.4410
Wirnik	żeliwo	Rg	1.4410
Pokrywa	żeliwo	Rg	1.4410
Wał	1.4021	1.4021	1.4571



Pompa typu S25-12/2-0,75 z zamontowanym zbiornikiem filtrującym

Zalety

- Dzięki budowie „inline” zajmują mało miejsca
- Łatwy serwis dzięki prostej budowie
- Wysoka niezawodność pracy
- Wersje specjalne wysokotemperaturowe oraz wersje samozasysające
- Indywidualny dobór do instalacji

Zastosowania

- Do czystych, zanieczyszczonych i abrazyjnych mediów
- Do mediów neutralnych i agresywnych, jak i do rozpuszczalników czy chłodziw
- W instalacjach wodociągowych, kąpieliskach i oczyszczalniach ścieków
- Do techniki obróbki powierzchni detali (mycie, czyszczenie, odtłuszczenie, fosforowanie, bajcowanie)
- W instalacjach filtracyjnych

Konstrukcja

- Jednostopniowe odśrodkowe pionowe pompy wirowe „inline” w wersji blokowej lub z kłosem łożyskowym
- Uszczelnienie mechaniczne wału z materiałów odpornych na korozję i ścieranie
- Wał pompy wolnowiszący, specjalnie ułożyskowany w silniku pompy
- Wirnik półotwarty o zdolności samoczyszczenia się króćce z gwintem wewnętrznym

Silniki napędowe

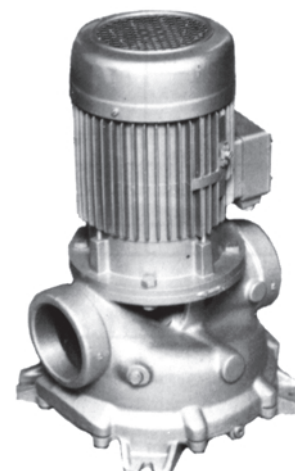
- Stopień ochrony IP54, klasa izolacji F, temp. powietrza chłodzącego 40°C
- Silniki do pracy ciągłej o wzmocnionych łożyskach

Zakresy zastosowań

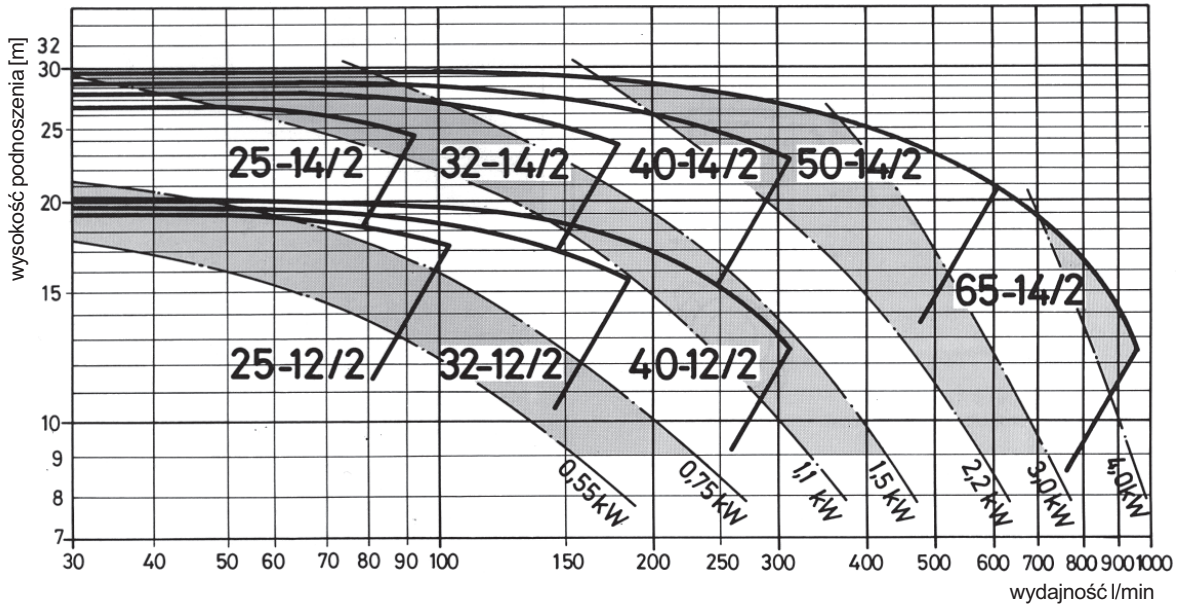
- Max. temp. pracy 120°C (wersja wysokotemp. do 300°C)
- Max. wydajność do 60 m³/h
- Max. wysokość podnoszenia do 30 m
- Max. lepkość medium ok. 150 mPas

Dla małych wydajności do ok. 120 l/min i wysokości podnoszenia do ok. 7 m stosuje się pompy S 20-08. Dane techniczne i charakterystyki tych pomp podane są tu osobno.

Pompa typu S 20-08

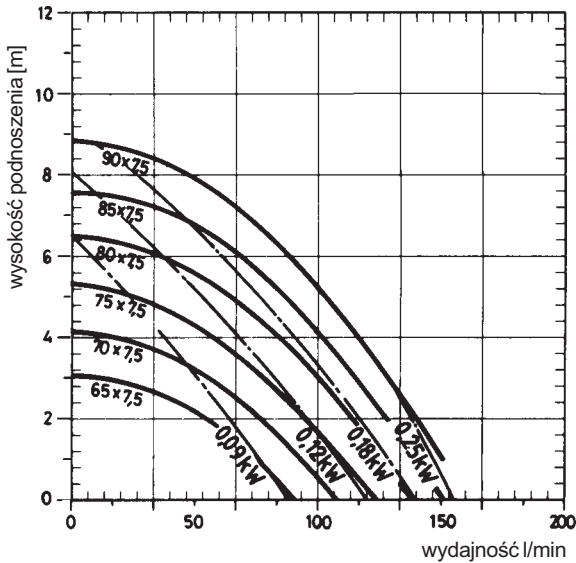


Charakterystyki

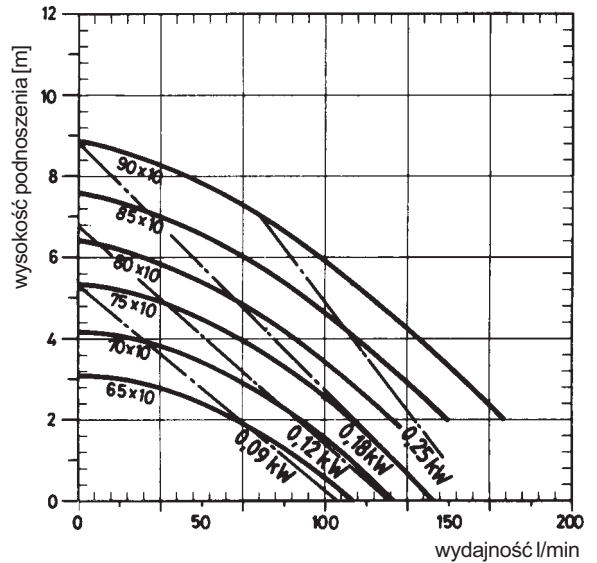


Typ S 20-08

n=2800 1/min.
ρ=1 kg/l
ν=1 mPas
b₂=7,5 mm

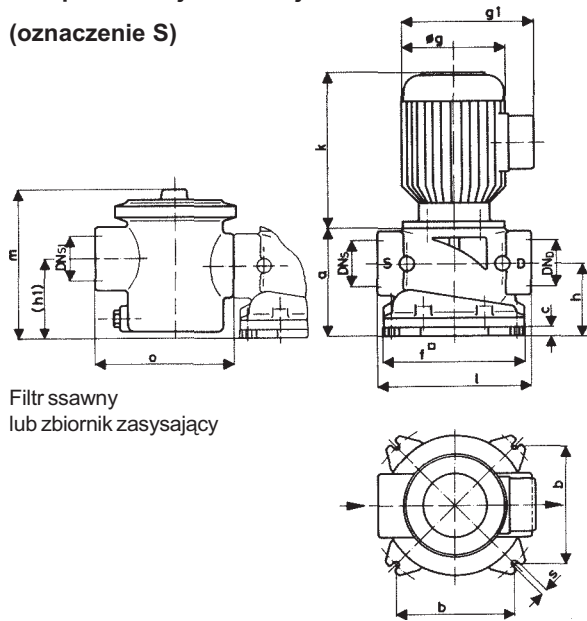


n=2800 1/min.
ρ=1 kg/l
ν=1 mPas
b₂=10 mm



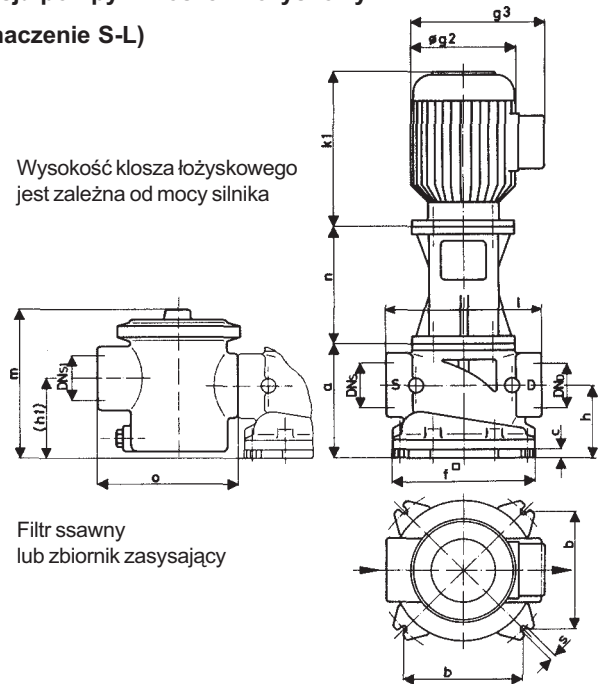
Typ S

Pompa w wersji blokowej
(oznaczenie S)



Filtr ssawny
lub zbiornik zasysający

Wersja pompy z kloszem łożyskowy
(oznaczenie S-L)



Wysokość klosza łożyskowego
jest zależna od mocy silnika

Filtr ssawny
lub zbiornik zasysający

Wymiary pompy

Typ	Ilość biegunów silnika	DN _b	DN _s	l	a	b	c	f	h	s	1) Ciężar [kg]	Filtr ssawny				Zbiornik zasysający																			
												DN _{s1}	m	o	h1	1) Ciężar [kg]	DN _{s1}	m	o	h1	1) Ciężar [kg]														
S 25 - 12	2	R1"	R1"	200	114	145	15	200	85	10	10	R1 1/2"	190	190	6	R1 1/2"	190	250	190	6															
S 25 - 14	2			220	180	190	18	220	125	13	15							270	230		290	230													
S 32 - 12	2	R1 1/4"	R1 1/4"	200	114	145	15	200	85	10	10							R1 1/2"	190		190	6	R1 1/2"	190	250	190	6								
S 32 - 14	2			220	182	190	18	220	125	13	15														270	230		290	230						
S 40 - 12	2	R1 1/2"	R1 1/2"	200	114	145	15	200	85	10	10														R1 1/2"	190		190	6	R1 1/2"	190	250	190	6	
S 40 - 14	2			220	180	190	18	220	125	13	15																					270	230		290
S 50 - 14	2	R2"	R2"	240	180	190	18	220	125	13	15	R2"	450	280	290	12	R2"			350												200	290		7
S 65 - 14	2	R2 1/2"	R2 1/2"	240	180	190	18	220	125	13	15																								

1) ciężar całkowity agregatu = ciężar pompy + ciężar silnika
(+ ewent. ciężar klosza łożyskowego)
(+ ewent. ciężar filtra)
(+ ewent. ciężar zbiornika ssawnego)

Dane silników

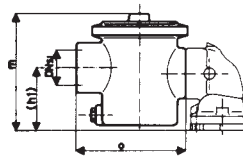
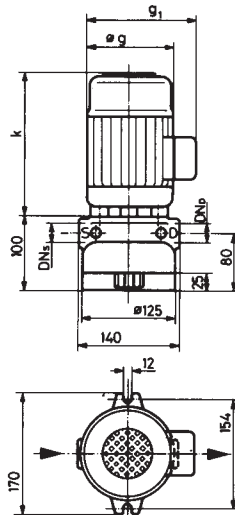
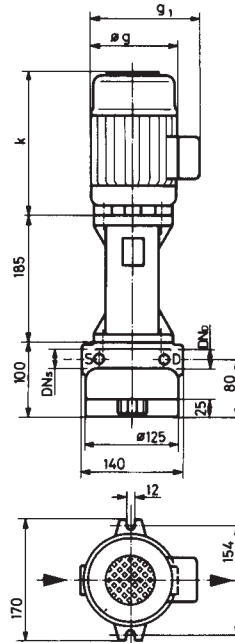
Moc [kW]	Ilość biegunów silnika	Wymiary [mm]						Prąd znamionowy [A] (380V)	1) Ciężar silnika [kg]
		Øg	g ₁	g ₂	g ₃	k	k ₁		
0,55	2	140	186	140	186	217	201	1,5	9,5
0,75	2	140	186	158	200	217	227	2,0	11
1,1	2	158	238	158	200	246	227	3,1	14
1,5	2	178	244	178	230	266	245	4,0	18
2,2	2	178	244	178	230	291	270	4,9	20
3	2	178	244	198	253	300	305	6,7	22
4	2	198	270	222	270	329	319	8,5	35
5,5	2	224	280	265	330	366	362	11,5	48
7,5	2	265	330	265	330	405	405	15,0	70

Klosz łożyskowy

Wymiary [mm]	1) Ciężar [kg]
n	
225	14
280	18

1) ciężar samego silnika

Typ S 20-08

 Pompa w wersji blokowej
 (oznaczenie S)

 Filtr ssawny
 lub zbiornik zasysający

 Wersja pompy z kloszem łożyskowy
 (oznaczenie S-L)

Wymiary pompy

Typ	Ilość biegunów silnika	Filtr ssawny + zbiornik zasysający							
		DN _D	DN _S	1) Ciężar [kg]	DN _{S1}	m	o	h1	1) Ciężar [kg]
S 20 - 8	2	R ³ / ₄ "	R ³ / ₄ "	10	R1 ¹ / ₂ "	265	190	185	6

1) ciężar całkowity agregatu = ciężar pompy + ciężar silnika
 (+ ewent. ciężar klosza łożyskowego)
 (+ ewent. ciężar filtra)
 (+ ewent. ciężar zbiornika ssawnego)

Dane silników

Moc [kW]	Ilość biegunów silnika	Wymiary [mm]			Prąd znamionowy [A] (380V)	1) Ciężar silnika [kg]
		Øg	g ₁	k		
0,09	2	108	145	190	0,3	4
0,12	2				0,4	4,2
0,18	2	126	170	205	0,52	6
0,25	2				0,71	6,5
0,37	2	143	210	215	1,05	7
0,55	2				1,45	7,5
0,75	2				2	8,5

1) ciężar samego silnika

Zastrzegamy możliwość zmian konstrukcyjnych bez powiadomienia.