

Typ RT Grupa 3

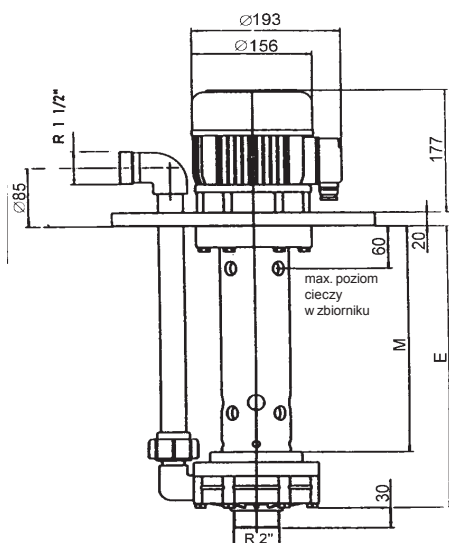
Dane techniczne

Pionowe
 Odporne na pracę na sucho
 Odporne na kwasy
 Wydajność: 8 - 180 l/min.
 Wysokość podnoszenia: do 20 m sł. wody
 Głębokość zanurzenia: 300 - 500 mm
 Silnik: 0,75 kW, 2850 obr./min.
 Materiały: PP, PVDF, stal kwasoodporna, tytan

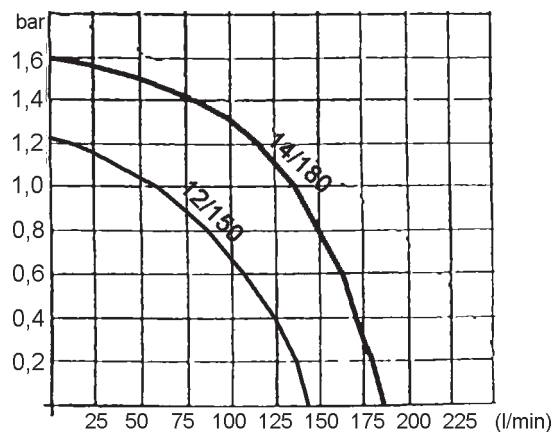
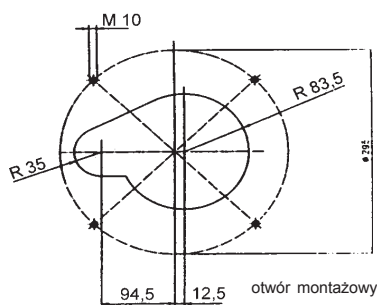
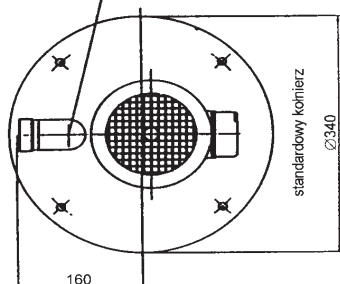


Wymiary i charakterystyki

przedłużenie rury ssącej: 100 - 300 mm



możliwy bezstopniowy obrót
 króćca ssącego +/- 90°



Głębokość zanurzenia	Wymiar	Kołnierz
E	M	
300	220	standardowy
400	320	standardowy
500	420	standardowy
300	220	D=250
400	320	D=250
500	420	D=250
300	220	prostokątny 250x300
400	320	prostokątny 250x300
500	420	prostokątny 250x300
300	220	kwadratowy 250x250
400	320	kwadratowy 250x250
500	420	kwadratowy 250x250

Zastrzegamy możliwość zmian konstrukcyjnych bez powiadomienia.