



Typ RT

Grupa 2

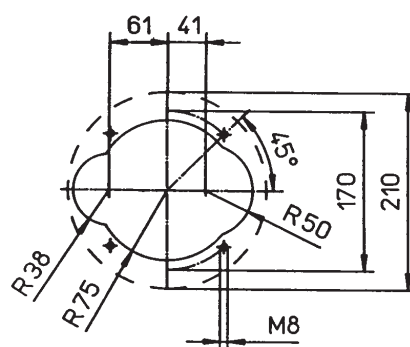
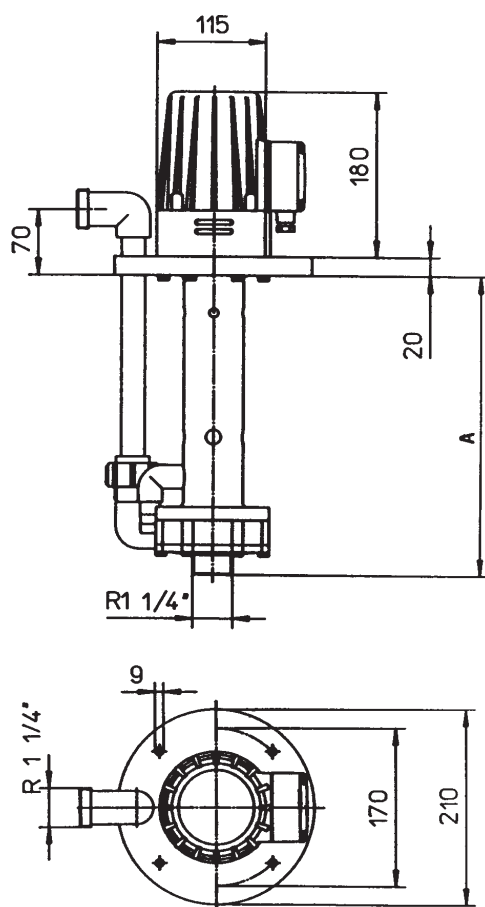


Dane techniczne

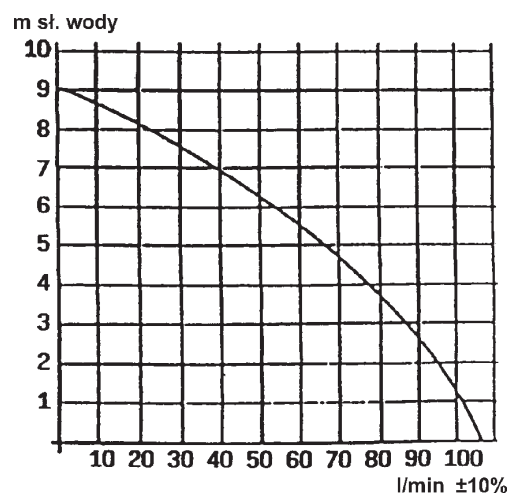
Pionowe
Odporne na pracę na sucho
Odporne na kwasy
Wydajność: 5 - 92 l/min.
Wysokość podnoszenia: do 8 m sł. wody
Głębokość zanurzenia: 200 - 520 mm
Silnik: 0,25 kW, 2850 obr./min.
Materiały: PP, PVDF, stal kwasoodporna, tytan

Wymiary i charakterystyki

głębokość zanurzenia A: 270, 320, 420, 520 mm
przedłużenie rury ssącej: 100 - 500 mm



Typ RT-10/110-250



Zastrzegamy możliwość zmian konstrukcyjnych bez powiadomienia.