

## Typ RT Grupa 1

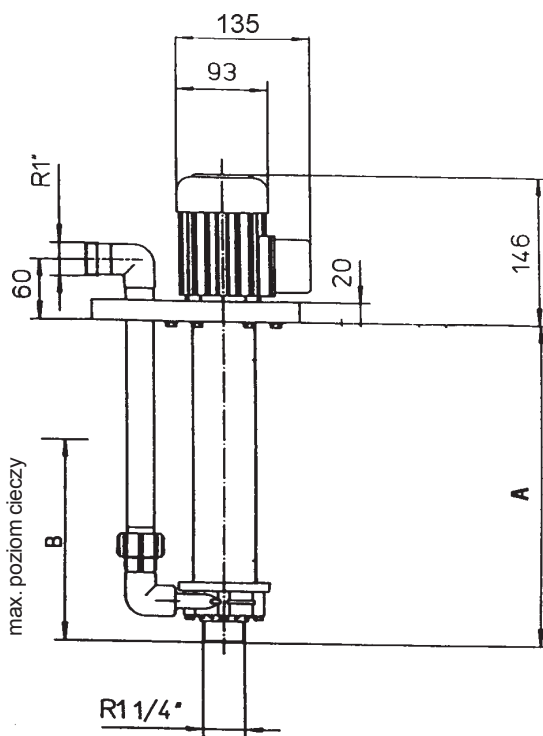
### Dane techniczne

Pionowe  
 Odporne na pracę na sucho  
 Odporne na kwasy  
 Wydajność: 1 - 30 l/min.  
 Wysokość podnoszenia: do 4 m sł. wody  
 Głębokość zanurzenia: 200 - 500 mm  
 Silnik: 0,45 kW, 2850 obr./min.  
 Materiały: PP, PVDF, stal kwasoodporna, tytan

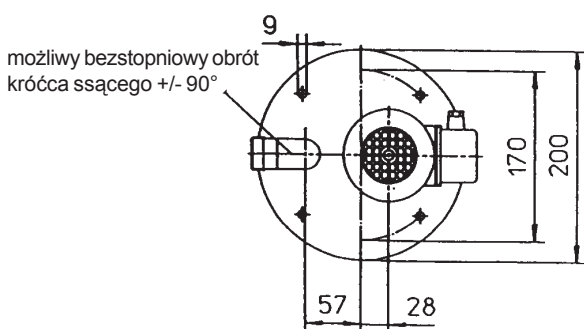
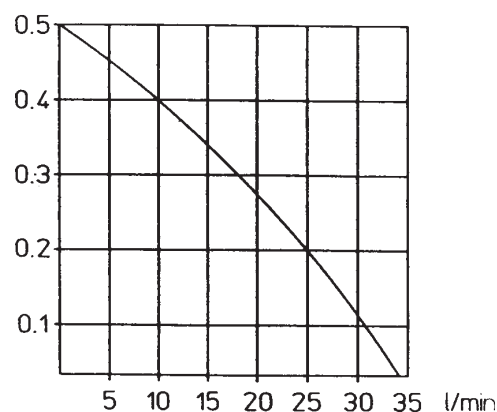


### Wymiary i charakterystyki

wymiar A: 220 - 320 mm  
 wymiar B: 160 - 260 mm  
 przedłużenie rury ssącej: 100 - 300 mm



Typ RT-5/35-45  
bar



Zastrzegamy możliwość zmian konstrukcyjnych bez powiadomienia.