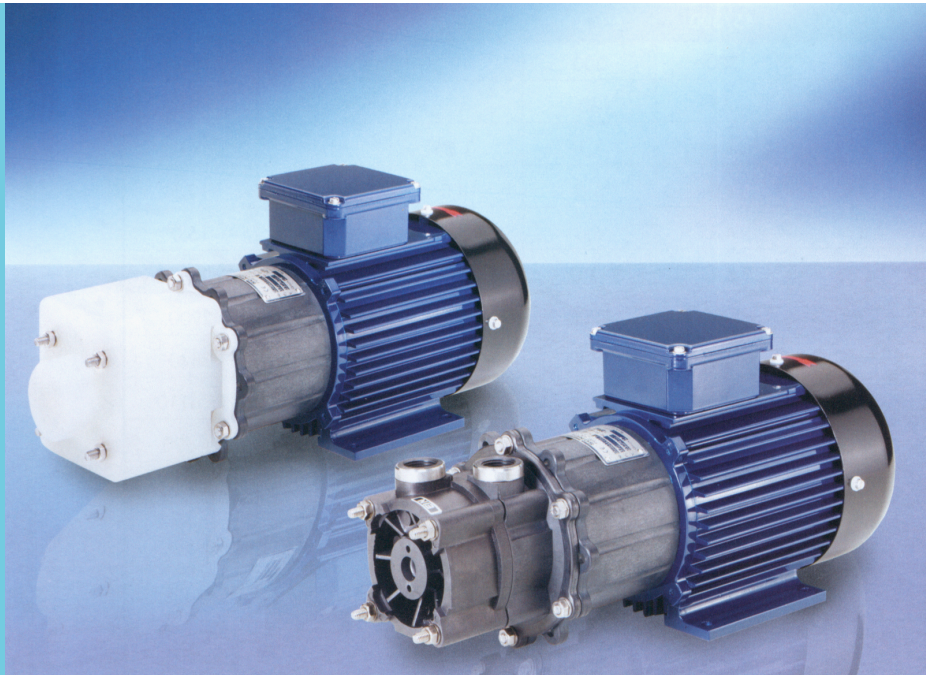


Typ RMS - grupa 2.1

Pompy samozasysające



Samozasysająca,
bocznokanałowa

Wydajność do 17 l / min

Wysokość podnoszenia
do 55 m sł. wody

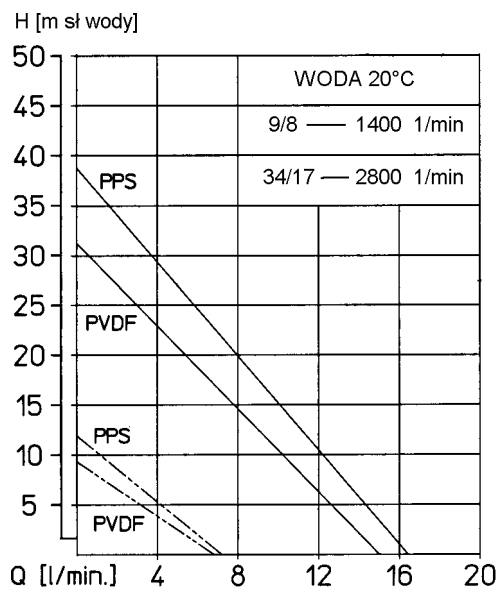
Hermetyczna

Dla cieczy agresywnych i neutralnych

Materiały: PP, PVDF

Stopień ochrony IP55

Charakterystyki



Typ RMS - grupa 2.1

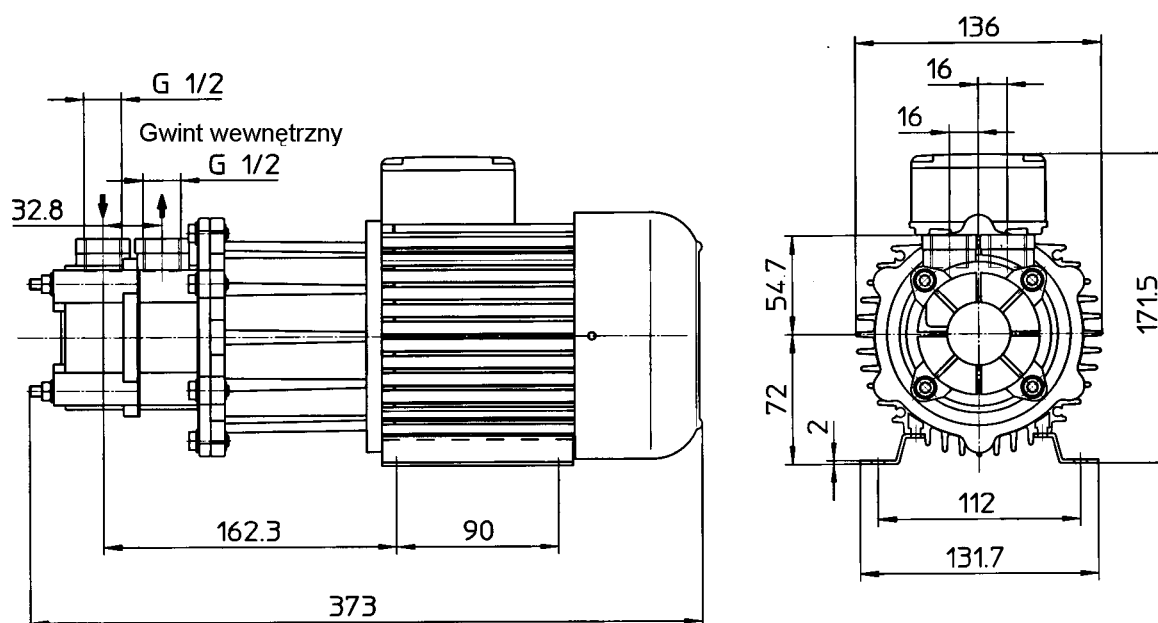
Pompy samozasysające

Dane techniczne

Wielkość	9/8						34/17						
	PPS	PVDF	PPS	PVDF	PPS	PVDF	PPS	PVDF	PPS	PVDF	PPS	PVDF	
Wykonanie													
Wydajność (max.)	[l/min]	7	7	7	7	7	7	16	15	16	15	16	15
Wysokość podnoszenia(max.)	[m sł. wody]	12	10	12	10	12	10	39	31	39	31	39	31
Wysokość ssania przy 20°C (max.)	[m sł. wody]	3,0	1,0	3,0	1,0	3,0	1,0	7,0	1,0	7,0	1,0	7,0	1,0
Podciśnienie przy 20°C ((max.)	[bar]	0,8	0,5	0,8	0,5	0,8	0,5	0,9	0,9	0,9	0,9	0,9	0,9
Temperatura (max.)	[°C]	100	80	100	80	100	80	80	80	80	80	80	80
Gęstość (max.)	[g/cm ³]*	1,55		1,35		2,0		1,55		1,35		2,0	
Moc silnika P2	[kW]	0,37		0,37		0,55		0,37		0,37		0,55	
Prąd (przy 400 V)	[A]	0,7		0,7		1,0		1,0		1,0		1,5	
Ilość obrotów	[min ⁻¹]	1400		1400		1400		2800		2800		2800	
Ciężar (ok.)	[kg]	8,5		8,0		9,0		7,5		7,0		8,0	
Napięcie **	[V]	prąd przemienny jednofazowy 1~ 230 V lub trójfazowy 3~ 230/400 V											
Klasa bezpieczeństwa		IP 55											
Króćce		strona ssąca: gwint wewnętrzny G ½						strona tłoczna: gwint wewnętrzny G ½					
Materiał		PPS						PVDF					
Obudowa		PPS						PVDF					
Wimik		PPS						99,7% tlenki ceramiczne					
Klosz mocujący silnik		PP						PP					
Powłoka magnesów wewnętrznych		PPS lub PP						PVDF					
Wał centrujący		99,7% tlenki ceramiczne						99,7% tlenki ceramiczne					
Łożyska ślizgowe		99,7% tlenki ceramiczne						99,7% tlenki ceramiczne					

* Dla cieczy o wyższych specyficznych gęstościach istnieje możliwość dostarczenia pomp z mniejszymi wirnikami, przy czym ich wydajność i wysokość podnoszenia ulegają zmniejszeniu. W razie konieczności prosimy o kontakt.

** W przypadku zapotrzebowania na inne napięcie prosimy o kontakt.



Ustawienie puszkii zaciskowej: standardowo do góry (możliwe jest ustawienie po prawej lub po lewej stronie – podać w zamówieniu)