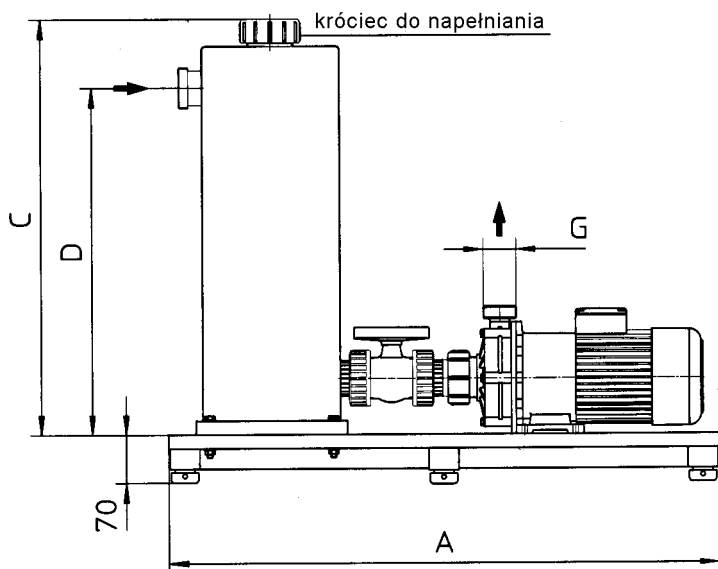


Typ RM - z dodatkowym zbiornikiem ssącym



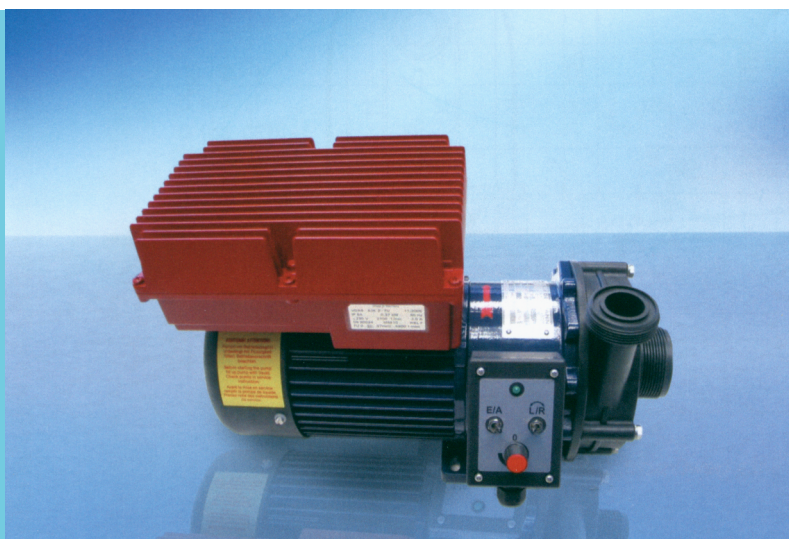
Pompy normalnie ssące typu RM wyposażone w dodatkowy zbiornik ssący mogą pracować jako pompy samozasysające.

Od firmy SONDERMANN otrzymacie Państwo kompletnie zmontowany zestaw.

Zbiorniki ssące są dostępne w różnych wymiarach tj. od 5 – do 50 litrów. W przypadku montowania zbiornika należy mieć na uwadze to, że objętość zbiornika ssącego jest o 1,5 razy większa od objętości przewodu ssącego.

Płyta podstawy		Materiał			Objętość	Wymiary			Pompa	Króce	
A	B	PP	PVDF	PVC	[litry]	C	D	Ø E	Grupa	Ssący F	Tłoczny G
600	250	x	x	x	5	250	310	200	1	G 1 ¼	G 1
600	270	x	x	x	5	250	310	200	1.5	G 1 ¼	G 1
600	270	x	x	x	10	560	500	200	1.5	G 1 ¼	G 1
600	270	x	x	x	10	560	500	200	2	G 1 ¼	G 1 ¼
600	270	x	x	x	15	810	750	200	2	G 1 ¼	G 1 ¼
1000	270	x	x	x	15	810	750	200	3	G 2	G 1 ½
1000	270	x	x	x	20	1060	1000	200	3	G 2	G 1 ½
1000	300	x			30	890	790	250	3	G 2	G 1 ½
1000	300	x			25	790	690	250	4	G 2 ¼	G 2
1000	300	x			30	890	790	250	4	G 2 ¼	G 2
1200	300	x			30	890	790	250	4.5	G 2 ¾	G 2 ¼
1200	400	x			30	1175	1075	300	4.5	G 2 ¾	G 2 ¼

Typ RM - z przetwornicą częstotliwości



W przypadku potrzeby osiągnięcia różnych wydajności możliwe jest ustawienie optymalnej pracy pompy przez zastosowanie regulatora obrotów.

Cechy:

- zakres mocy 0,37 – 1,1 kW
- napięcie 1-fazowe 230 V, 50 lub 60 Hz
- regulację obrotów sygnalizuje urządzenie sterujące lub element sterowniczy znajdujący się bezpośrednio przy silniku
- optymalnie dostosowana do charakterystyki pompy
- energooszczędna przy przestawianiu wydajności