

## Typ RM - grupa 4.5



Wydajność do 900 l / min

Wysokość podnoszenia  
do 35 m sł. wody

Hermetyczna

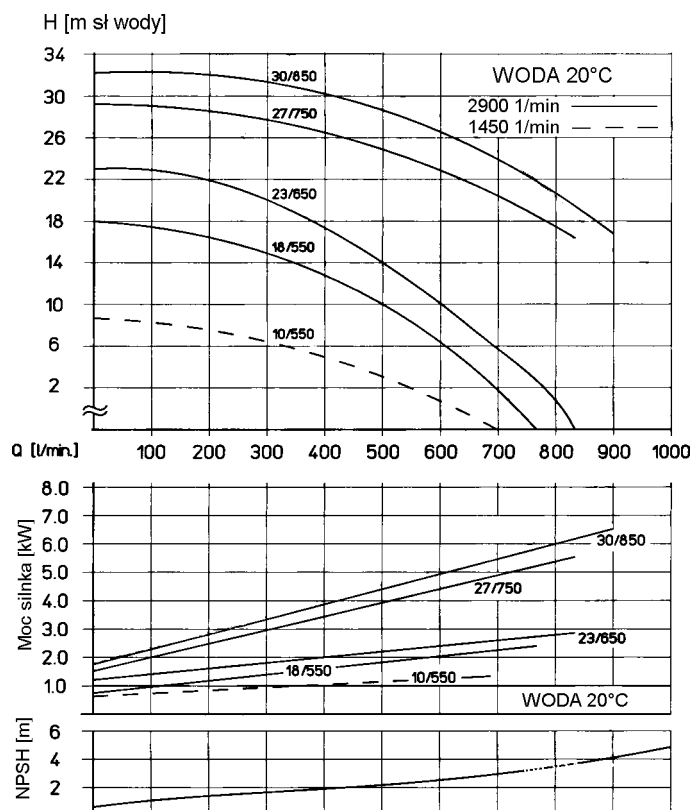
Dla cieczy agresywnych i neutralnych

Materiały: PP, PVDF

Stopień ochrony IP55

Pompy wirowe ze sprzęgłem magnetycznym grupy 4.5 to pompy normalnie ssące, jednostopniowe, poziome o blokowej zabudowie. Pompa połączona jest z silnikiem elektrycznym za pomocą sprzęgła magnetycznego, które przenosi siłę napędową z silnika na wirnik.

### Charakterystyki



### Wykonanie standardowe

Korpus, wirnik i obudowa magnesów z polipropylenu - PP wzmocnionego włóknem szklanym lub z polifluorku winylidenu - PVDF. Łożysko ślizgowe, tarcze prowadzące i wał centrujący z tlenków ceramicznych 99,7%, uszczelka korpusu z FKM lub EPDM (inne materiały – patrz: tabela na str. 6)

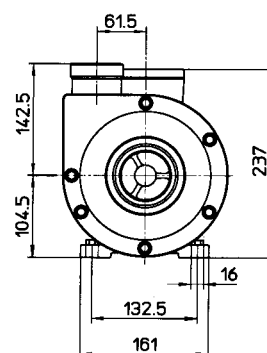
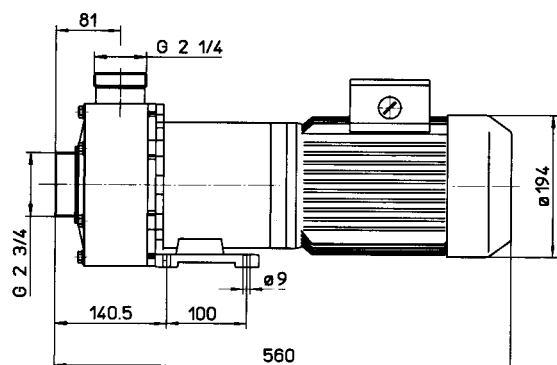
## Typ RM - grupa 4.5

### Dane techniczne

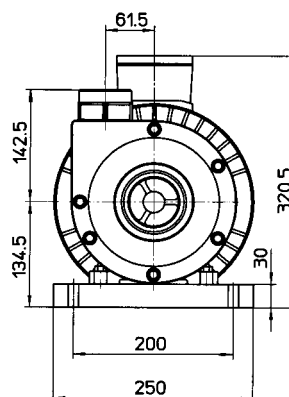
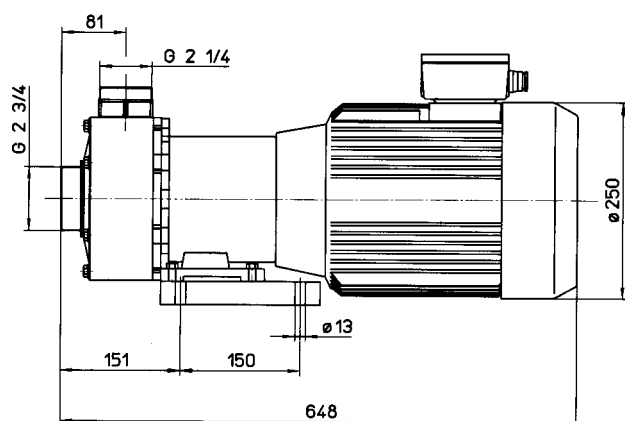
Wielkość		10/550	18/550		23/650	27/750	30/850
Wydajność (max.)	[l/min]	700	750		833	833	900
Wysokość podnoszenia (max.)	[m sł. wody]	9,0	18,0		23,0	28,0	32,0
Gęstość (max.)	[g/cm <sup>3</sup> ]*	1,6	1,35	1,8	1,5	1,0	1,15
Moc silnika P2	[kW]	2,2	3,0	4,0	4,0	5,5	7,5
Prąd (przy 400 V)	[A]	4,9	6,25	8,1	8,1	11,0	14,5
Ilość obrotów	[min <sup>-1</sup> ]	1450	2900		2900	2900	2900
Ciężar	[kg]	28,0	34,0	36,0	37,0	47,0	57,0
Napięcie **		[V]	prąd przemienny trójfazowy 3~ 230/400 V				
Klasa bezpieczeństwa			IP 55				
Króćce			strona ssąca: G 2 3/4			strona tłoczna: G 2 1/4	
Zalecana max. wielkość przepływu		[m/s]	strona ssąca: 1			strona tłoczna: 3	
Materiał			PP			PVDF	
Temperatura (max.)		[°C]	80			95	
Dop. ciśnienie w systemie przy 20°C		[bar]	5,0			6,0	

\* Dla cieczy o wyższych specyficznych gęstościach istnieje możliwość dostarczenia pomp z mniejszymi wirnikami, przy czym ich wydajność i wysokość podnoszenia ulegają zmniejszeniu. W razie konieczności prosimy o kontakt.

\*\* W przypadku zapotrzebowania na inne napięcie prosimy o kontakt



Silnik znormalizowany do 4,0 kW



Silnik znormalizowany do 7,5 kW

Ustawienie puszkii zaciskowej: standardowo do góry (możliwe jest ustawienie po prawej lub po lewej stronie – podać w zamówieniu)

Ustawienie króćca tłoczno: standardowo pionowo (możliwych jest 12 położeń co 30° – podać w zamówieniu)