

## Typ RM - grupa 3



Wydajność do 230 l / min

Wysokość podnoszenia do 28 m sł. wody

Hermetyczna

Dla cieczy agresywnych i neutralnych

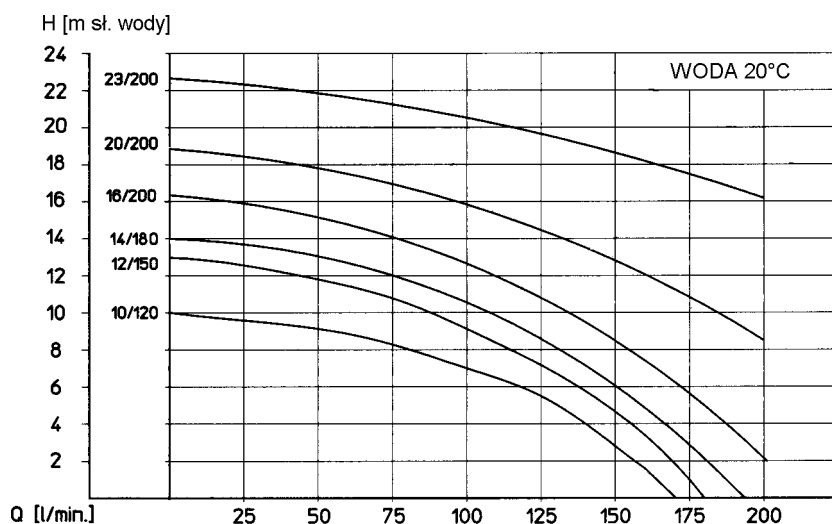
Materiały: PP, PVDF, stal szlachetna

Stopień ochrony IP55

Dostępne wykonanie ATEX

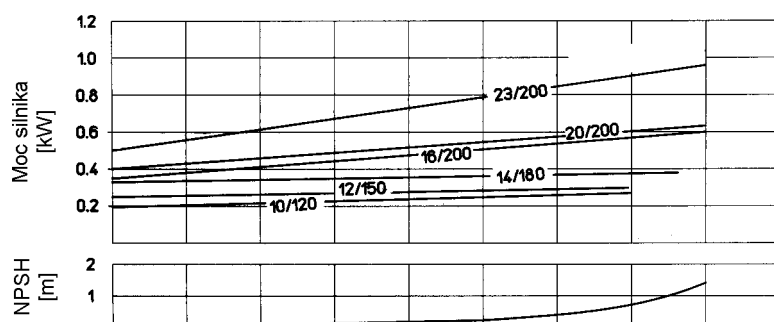
Pompy wirowe ze sprzęgłem magnetycznym grupy 3 to pompy normalnie ssące, jednostopniowe, poziome o blokowej zabudowie. Pompa połączona jest z silnikiem elektrycznym za pomocą sprzęgła magnetycznego, które przenosi siłę napędową z silnika na wirnik.

### Charakterystyki



### Wykonanie standardowe

Korpus, wirnik i obudowa magnesów z polipropylenu - PP wzmocnionego włóknem szklanym, z polifluorku winylidenu - PVDF lub ze stali szlachetnej. Łożysko ślizgowe, tarcze prowadzące i wał centrujący z tlenków ceramicznych 99,7%, uszczelka korpusu z FKM lub EPDM (inne materiały – patrz: tabela na str. 6)



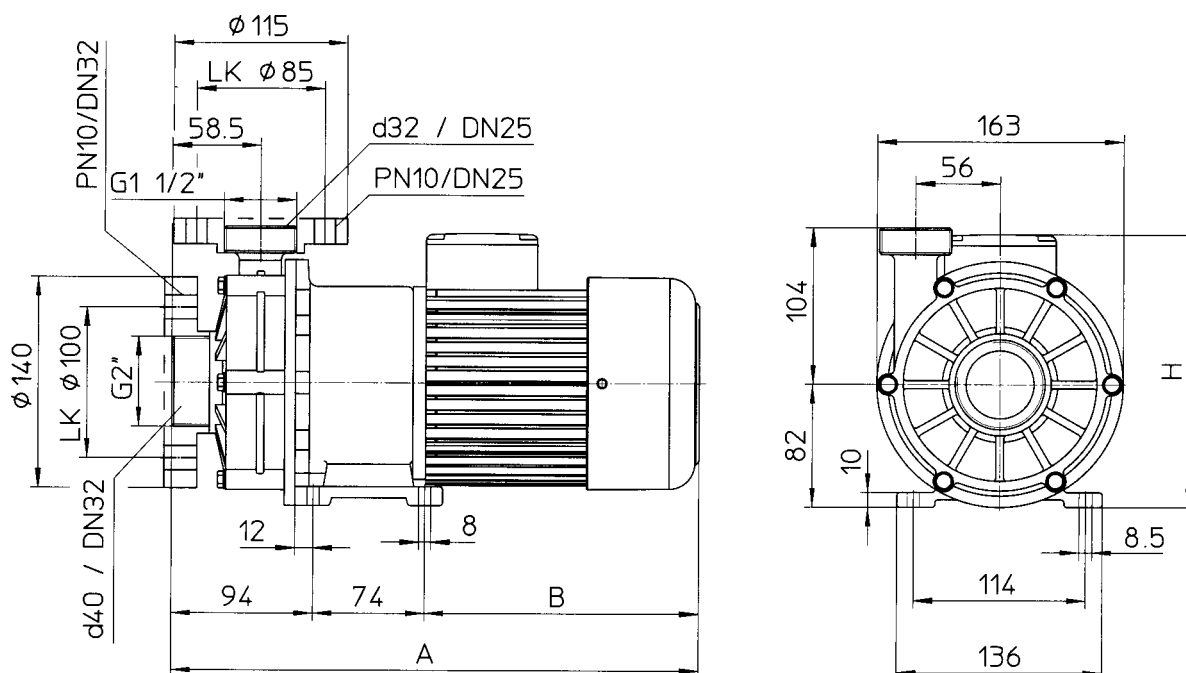
## Typ RM - grupa 3

### Dane techniczne

Wielkość		10/120	12/150		14/180		16/200		20/200		23/200
Wydajność (max.)	[l/min]	160	175		190		200		200		200
Wysokość podnoszenia (max.)	[m sł. wody]	10,0	13,0		14,0		16,5		19,5		23,0
Gęstość (max.)	[g/cm <sup>3</sup> ]*	1,6	1,2	1,8	1,1	1,7	1,22	1,4	1,2	1,3	1,60
Moc silnika P2	[kW]	0,37	0,37	0,55	0,37	0,55	0,55	0,75	0,75	1,1	1,5
Prąd (przy 400 V)	[A]	1,02	1,02	1,6	1,0	1,6	1,6	2,2	2,2	2,8	3,25
Ilość obrotów	[min <sup>-1</sup> ]	2900	2900		2900		2900		2900		2900
Wymiar A	[mm]	350	350	366	350	366	366	366	366	385	400
Wymiar B	[mm]	182	182	198	182	198	198	198	198	216	230
Wymiar H	[mm]	181	181	181	181	181	181	181	181	181	130
Ciężar (PP/PVDF ok.)	[kg]	7,8	7,8	8,8	7,8	8,8	8,8	9,0	9,0	11,5	14,5
Napięcie **	[V]	prąd przemienny jednofazowy 1~ 230 V lub trójfazowy 3~ 230/400 V									
Klasa bezpieczeństwa		IP 55									
Króćce		strona ssąca: G 2					strona tłoczna: G 1 ½				
Zalecana max. wielkość przepływu	[m/s]	strona ssąca: 1					strona tłoczna: 3				
Materiał		PP			PVDF			stal kwasoodporna			
Temperatura (max.)	[°C]	80			95			100			
Dop. ciśnienie w systemie przy 20°C	[bar]	2,5			3,5			8,0			

\* Dla cieczy o wyższych specyficznych gęstościach istnieje możliwość dostarczenia pomp z mniejszymi wirnikami, przy czym ich wydajność i wysokość podnoszenia ulegają zmniejszeniu. W razie konieczności prosimy o kontakt.

\*\* W przypadku zapotrzebowania na inne napięcie prosimy o kontakt.



Ustawienie puszkii zaciskowej: standardowo do góry (możliwe jest ustawienie po prawej lub po lewej stronie – podać w zamówieniu)

Ustawienie króćca tłoczego: standardowo pionowo (możliwych jest 12 położeń co 30° – podać w zamówieniu)