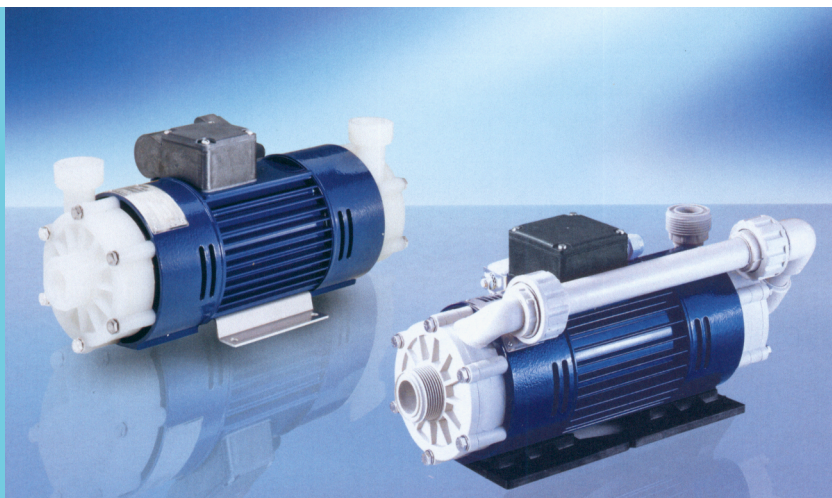


Typ RM - grupa 2D



Pompa z silnikiem bez wentylatora z dwiema końcówkami wału, wyposażonymi z obydwóch stron w głowice o wymiarze 8/60.

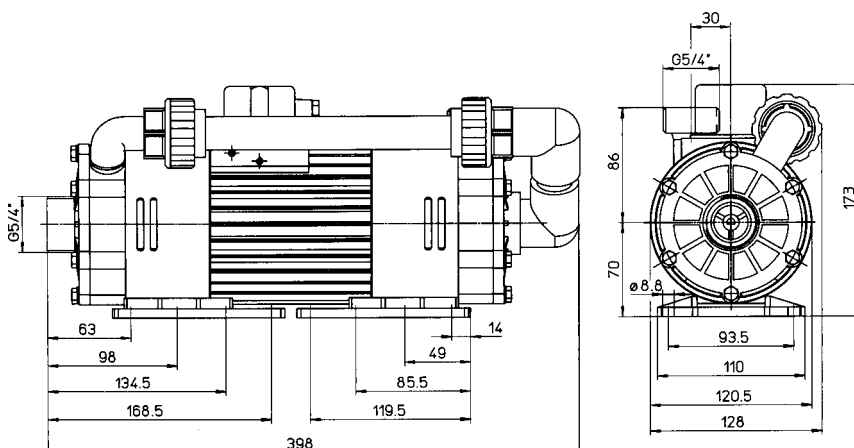
Znajduje zastosowanie jako pompa o podwójnym działaniu z napędem i podwójną wydajnością

2 x 80 l/min lub przy podwyższonym ciśnieniu jako pompa o podwójnym działaniu w połączeniu szeregowym (dwustopniowa) o maksymalnej wysokości podnoszenia 16 m sł. wody.

Wielkość		8/60	8/60 połączenie szeregowe
Wydajność (max.)	[l/min]	2 x 80	60
Wysokość podnoszenia (max.)	[m sł. wody]	7,3	16,0
Gęstość (max.)	[g/cm ³]*	1,0	1,3
Moc silnika P2	[kW]	250,000	250,000
Prąd (przy 400 V)	[A]	0,7	0,7
Ilość obrotów	[min ⁻¹]	2850	2850
Ciężar (ok.)	[kg]	8,5	9,0
Napięcie **		prąd przemienny jednofazowy 1~ 230 V lub trójfazowy 3~ 230/400 V	
Klasa bezpieczeństwa		IP 55	
Króćce		strona ssąca: G 1 ¼	strona tłoczna: G 1 ¼
Zalecana max. wielkość przepływu		strona ssąca: 1	strona tłoczna: 3
Materiał		PP	PVDF
Temperatura (max.)		80	95
Dop. ciśnienie w systemie przy 20°C		2,5	3,5

* Dla cieczy o wyższych specyficznych gęstościach istnieje możliwość dostarczenia pomp z mniejszymi wirnikami, przy czym ich wydajność i wysokość podnoszenia ulegają zmniejszeniu. W razie konieczności prosimy o kontakt.

** W przypadku zapotrzebowania na inne napięcie prosimy o kontakt.



Wykonanie standardowe

Korpus, wirnik i obudowa magnesów z polipropylenu - PP wzmocnionego włóknem szklanym lub z polifluorku winylidenu - PVDF. Łożysko ślizgowe, tarcze prowadzące i wał centrujący z tlenków ceramicznych 99,7%, uszczelka korpusu z FKM lub EPDM (inne materiały – patrz: tabela na str. 6)