

Pompy wirowe odśrodkowe
do oleju grzewczego max. 350°C
inline

Typ NIT

Typ NIT



Zastosowania

Do tłoczenia organicznych olejów grzewczych w systemach transportu ciepła (DIN 4754). Media te nie mogą być agresywne chemicznie oraz nie mogą mieć właściwości ściernych.

Konstrukcja

Jedno- lub dwustopniowe, jednostrumieniowe pompy odśrodkowe blokowe o spiralnej obudowie wg normy DIN 24255. Modułowy system konstrukcji typoszeregów. Wał wtykowy pompy oraz wał silnika są ze sobą sztywno połączone. Łożyskowanie wału pompy poprzez łożysko toczne znajdujące się w pokrywie pompy smarowane pompowanym medium oraz w silniku poprzez łożyska toczne smarowane smarem.

Typy dwustopniowe odpowiadają swoimi wymiarami zewnętrznymi typom jednostopniowym.

Typy dwustopniowe umożliwiają uzyskanie przy niskich wydajnościach stosunkowo wysokich ciśnień tłoczenia, przy jednoczesnych dobrych sprawnościach pompy i niskich wartościach NPSH pompy.

Do ustawienia poziomo lub pionowo, z wyłączeniem pozycji z silnikiem w dół.

Dane techniczne

Q	do 280 m ³ /h
H	do 155 m
T	do 350°C
p _s	do 7 bar
p _d	do 16 bar ¹⁾
DN _d	od 32 do 100 mm
P	od 0,5 do 37 kW

¹⁾ ciśnienie na ssaniu wraz z ciśnieniem wytwarzanym przez pompę nie mogą przekraczać ciśnienia dopuszczalnego w pompie

Podane wartości graniczne są wartościami maksymalnymi, które w zależności od wersji technicznej mogą być niższe. Zobowiązujące dane należy odczytać z dokumentacji produkcyjnej. Podane powyżej parametry należy traktować jako przegląd możliwości. Dokładne granice zastosowań należy odczytać z potwierdzenia zamówienia.

Materiały

Nazwa	Wykonanie materiałowe W4	Nazwa	Wykonanie materiałowe W4
Obudowa spiralna	GG-20	Pokrywa obudowy	GGG-40
Wirnik	GG-20	Wał wtykowy	1.7139
Kierownica ²⁾	GG-20	Kłozsz mocujący pompy	GG-25
Obudowa stopnia ²⁾	GG-25	Kłozsz napędu	GG-25

²⁾ tylko dla pomp 2. stopniowych

Uszczelnienie wału

Poprzez niechłodzone, nieodciążone uszczelnienie mechaniczne bezinspekcyjne.

Dodatkowe zabezpieczające uszczelnienie dławnicowe znajdujące się przed częścią dławnicową/chłodzącą.

W przypadku uszkodzenia uszczelnienia mechanicznego, dodatkowe elementy zabezpieczające zapobiegają wyciekom pojawiających się w niebezpiecznych ilościach. Wymogi według DIN 4754 są tym samym przekroczone.

Poza tym zapewnione jest, że ewentualne wycieki tłoczonego medium z uszczelnienia mechanicznego wału są w sposób bezpieczny odprowadzane przez otwór wyciekowy LO.

Dzięki specjalnej konstrukcji pompy, temperatura jest zredukowana do takiej wartości, która zapewnia prawidłowe funkcjonowanie uszczelnienia i łożysk.

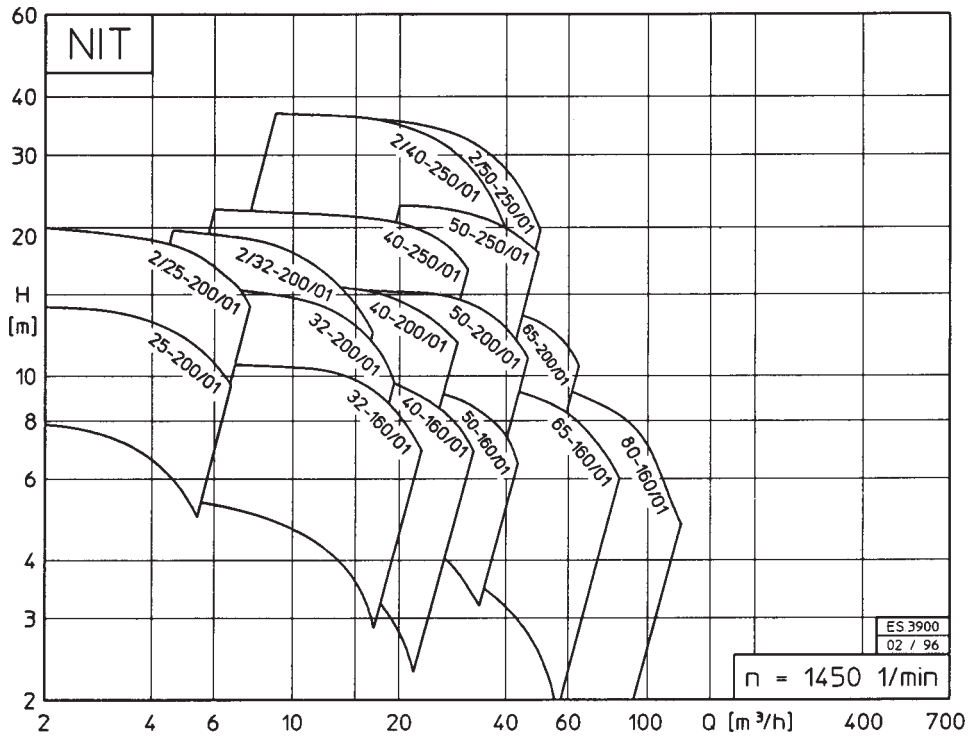
Napęd

Seryjnie wyposażane w znormalizowany trójfazowy silnik asynchroniczny w wersji IM V1 o stopniu ochrony IP55 z łożyskiem stałym wg normy IEC, klasa izolacyjna F. Moce i wymiary silników wg normy DIN 42677. Dla mocy do 2,2kW zasilanie 220/380V od 3kW 380/660V

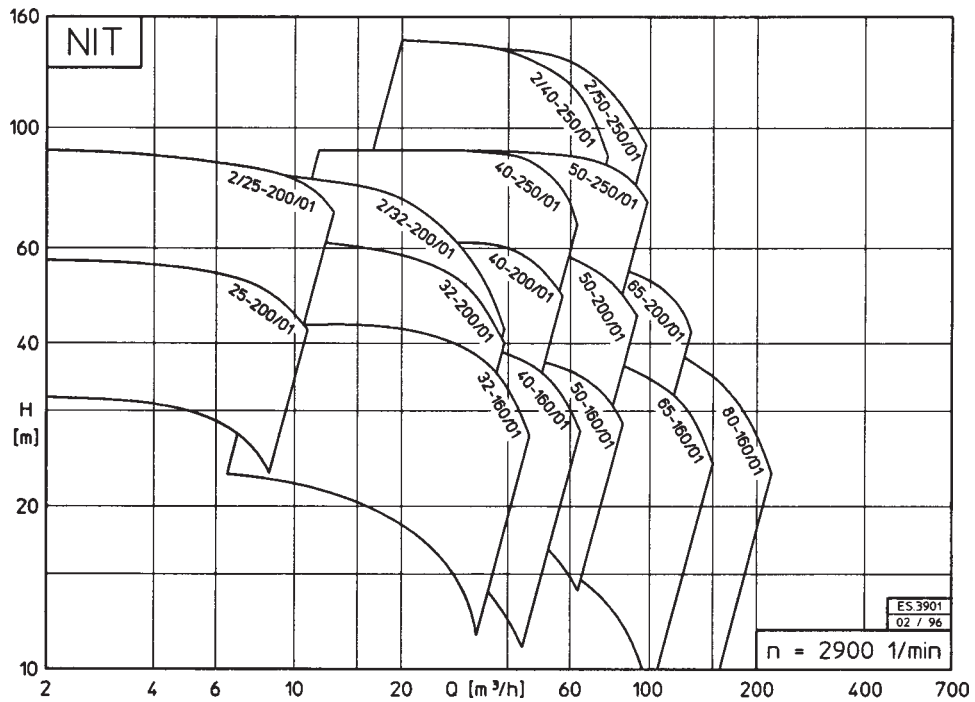
Uwaga, silniki dostarczane przez klienta muszą również posiadać łożysko stałe!

Charakterystyki

n = 1450 1/min



n = 2900 1/min



Dokładne charakterystyki poszczególnych typów na życzenie.

Typ NIT

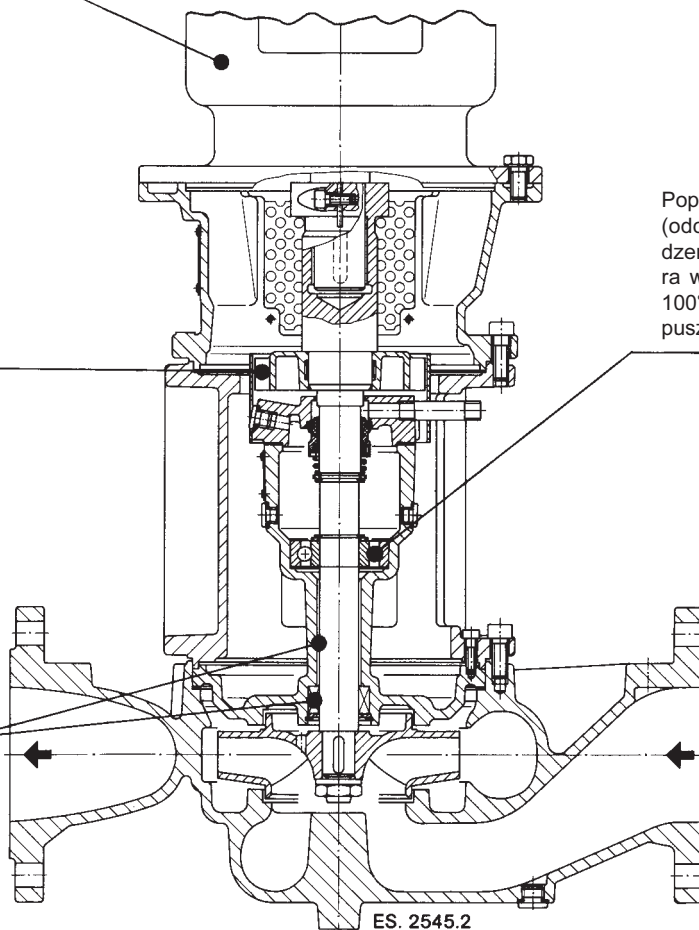
Seryjny silnik znormalizowany z łożyskiem stałym o formie budowy IM V1, wszystkie stopnie ochrony i obroty możliwe

Duże wysokości podnoszenia przy niskich wydajnościach możliwe poprzez wielkości dwustopniowe pomp

Chłodzenie strumieniem powietrza obudowy łożysk oraz odcinka chłodzącego, a tym samym uszczelnienia mechanicznego i łożysk tocznych.

Poprzez promieniowanie ciepła (odcinek chłodzący) oraz chłodzenie powietrzem temperatura w łożysku nie przekracza 100°C nawet przy max. dopuszczalnej temp. medium

Dławnica zabezpieczająca z odcinkiem chłodzącym/dławiącym

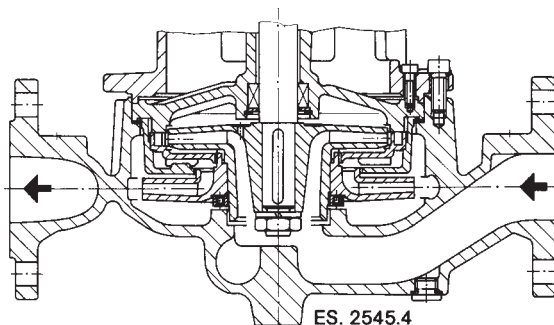


Niechłodzone, nieodciążone, bezinspekcyjne uszczelnienie mechaniczne

Zoptymalizowana hydraulika pompy o bardzo wysokich sprawnościach oraz niskich wartościach NPSH. Podane w normie DIN 24255 parametry pracy dla pomp NT, są w większości typów pomp NBT znacznie przekroczone

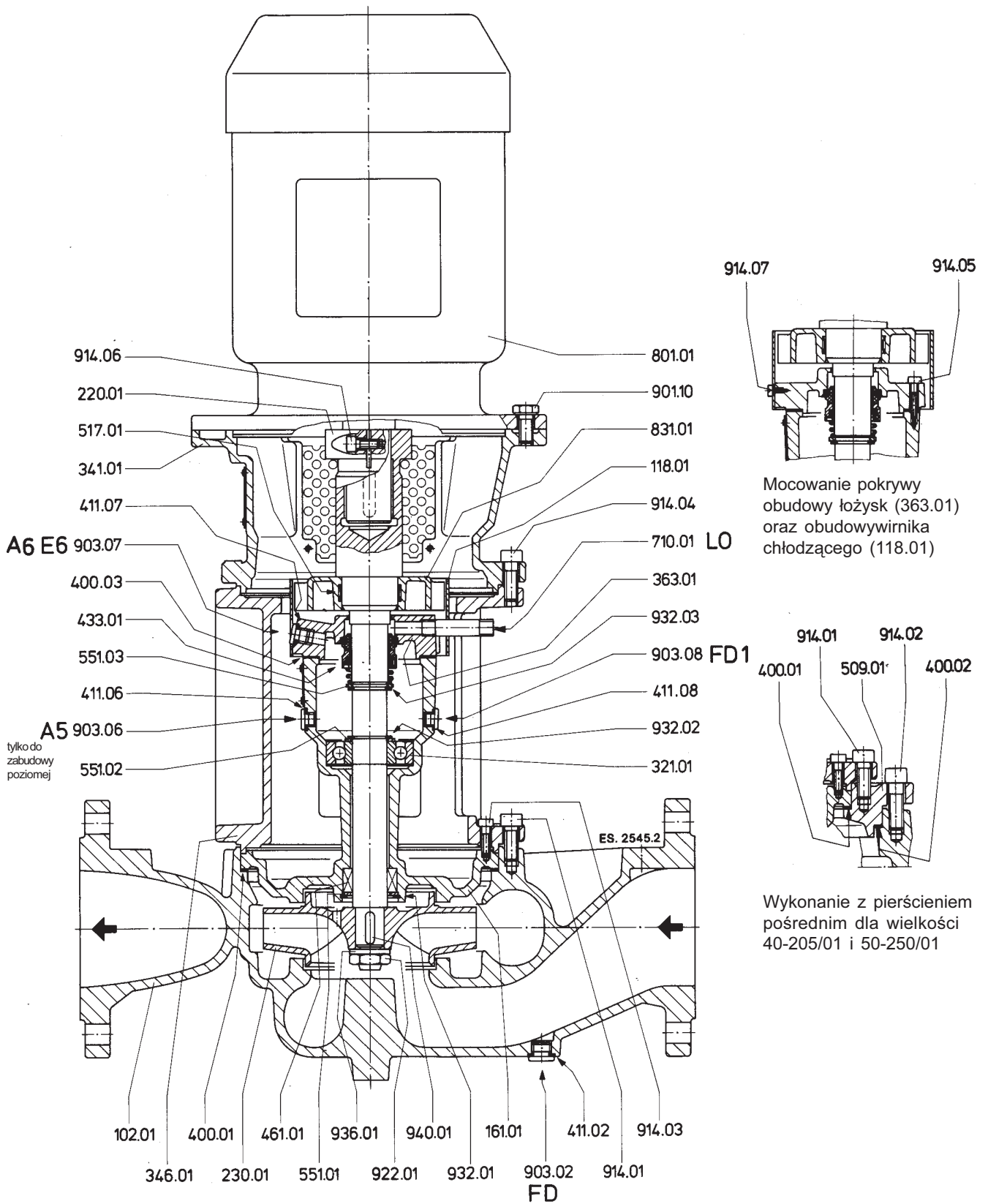
Bezpieczna obudowa dobrana dla wysokiej niezawodności

Montaż poziomy lub pionowy jest możliwy (z wyjątkiem montażu pionowego z silnikiem w dół)



Dwustopniowe wielkości odpowiadają swoimi wymiarami zawęzonymi wielkościami jednostopniowym

Przekrój dla pompy 1. stopniowej

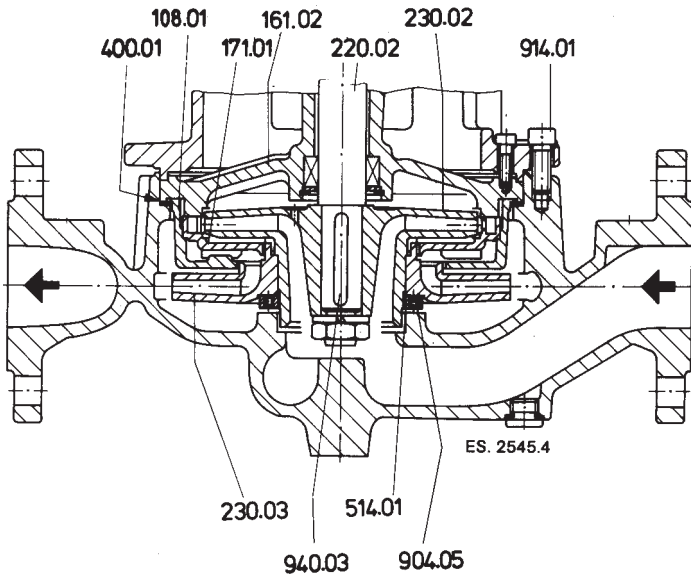


Uszczelnienie mechaniczne, niechłodzone, nieodciążone z dodatkową dławnicą zabezpieczającą

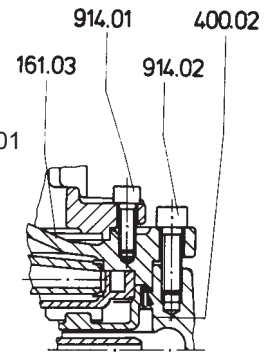
Typ uszczelnienia: **U5A**

Typ NIT

Przekrój dla pompy 2. stopniowej

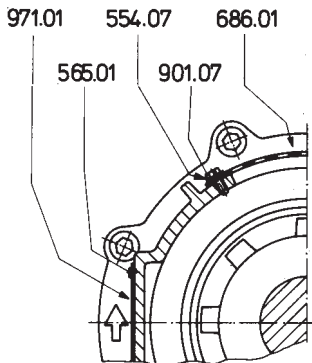


Wersja z pierścieniem pośrednim dla wielkości 2/40-250/01 oraz 2/50-250/01

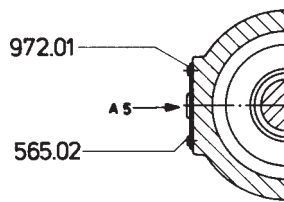


Uszczelnienie mechaniczne, niechłodzone, nieodciążone z dodatkową dławnicą zabezpieczającą

Typ uszczelnienia: **U5A**



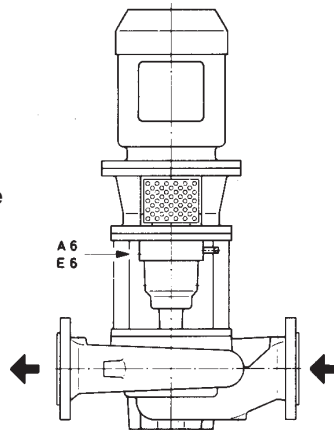
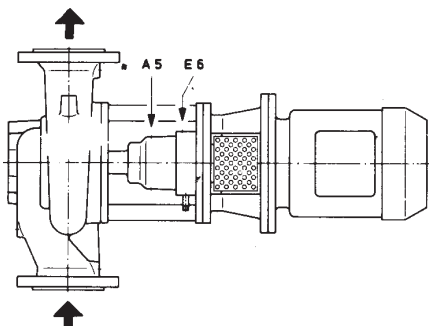
Mocowanie blachy ochronnej (Ochrona przed dotykiem wg DIN 24295/31001) oraz mocowanie tabliczki znamionowej na kloszu napędu.



Tabliczka ze wskazówkami (972.01) na pokrywie obudowy z obudową łożysk (161...).

(Przyporządkowanie króćców A5, A6 oraz E6 dla ustawienia pionowego i

Usytuowanie króćców A5, A6 **Napełnienie E6**
dla ustawienia poziomego i pionowego pomp.



Króćce	
A5, A6	Napełnianie
E6	Odpowietrzanie
FD	Opróżnianie
FD1	Opróżnianie
FF	Napełnianie
LO	Wypływ odcieku

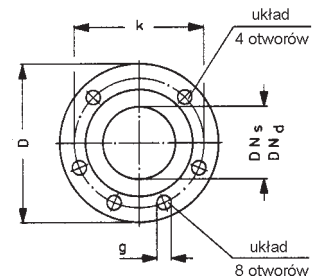
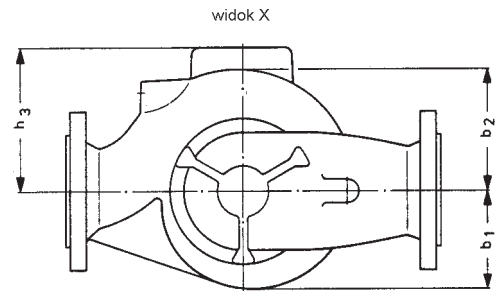
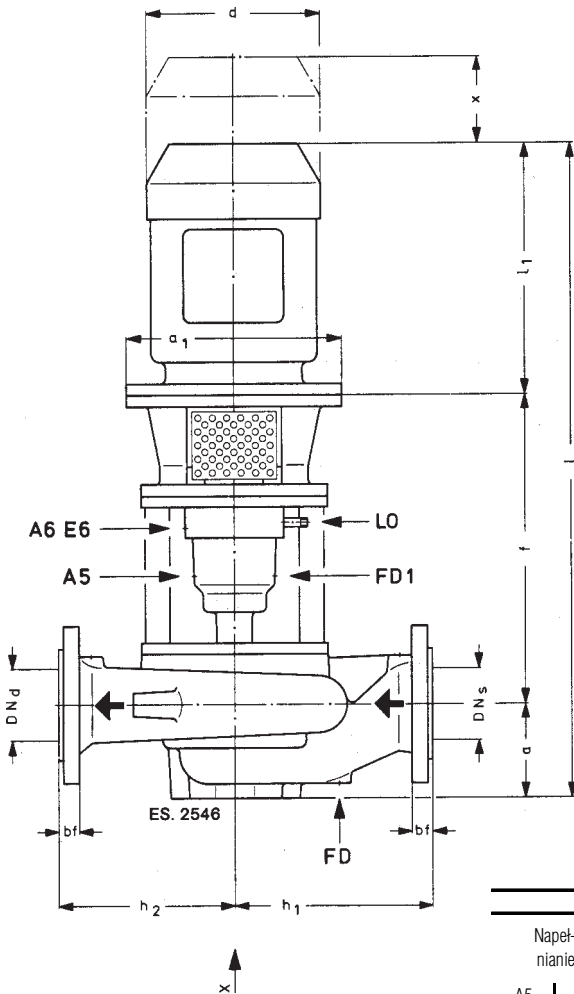
Nazwa	Nr
Obudowa spiralna	102.01
Obudowa stopnia	108.01
Obudowa wirnika chłodzącego	118.01
Pokrywa obudowy	161.02
Pokrywa obudowy	161.03
Kierownica	171.01
Wał wtykowy	220.01
Wał wtykowy	220.02
Wirnik	230.01
Wirnik	230.02
Wirnik	230.03
Łożysko toczne	321.01
Klosz napędu	341.01
Klosz mocujący pompy	346.01
Pokrywa obudowy łożysk	363.01
Uszczelka płaska	400.01
Uszczelka płaska	400.02
Uszczelka płaska	400.03
Pierścień uszczelniający	411.02
Pierścień uszczelniający	411.06
Pierścień uszczelniający	411.07
Pierścień uszczelniający	411.08
Uszczelnienie mechaniczne	433.01
Dławnica	461.01
Pierścień pośredni	509.01
Pierścień gwintowany	514.01
Pierścień tolerancyjny	517.01
Tarcza dystansowa	551.01
Tarcza dystansowa	551.02
Tarcza dystansowa	551.03
Podkładka	554.07
Nit	565.01
Nit	565.02
Ośłona	686.01
Rura	710.01
Silnik kołnierzowy	801.01
Wirnik chłodzący	831.01
Śruba sześciokątna	901.07
Śruba sześciokątna	901.10
Śruba/zatyczka	903.02
Śruba/zatyczka	903.06
Śruba/zatyczka	903.07
Śruba/zatyczka	903.08
Śruba	904.05
Śruba z łbem cylindr.	914.01
Śruba z łbem cylindr.	914.02
Śruba z łbem cylindr.	914.03
Śruba z łbem cylindr.	914.04
Śruba z łbem cylindr.	914.05
Śruba z łbem cylindr.	914.06
Śruba z łbem cylindr.	914.07
Nakrętka wirnika	922.01
Pierścień zabezpieczający	932.01
Pierścień zabezpieczający	932.02
Pierścień zabezpieczający	932.03
Pierścień sprężynujący	936.01
Klin	940.01
Klin	940.03
Tabliczka znamionowa	970.01
Tabliczka ze wskazówkami	972.02

Typ NIT

Wymiary agregatu

dla pomp o średnicy wału 30 w miejscu uszczelnienia

n = 1450 1/min



Króćce					
Napełnianie		Odpowietrzanie		Wypływ odcieku	
A5	A6	E6	FD	FD1	L 0
G 1/4	G 1/4	G 1/4	G 3/8	G 1/4	G 1/4

Kołnierze wg DIN 2533						
DN _d	DN _s	D	bf	k	g	Ilość otworów
32	32	140	18	100	18	4
40	40	150	18	110	18	4
50	50	165	20	125	18	4
65	65	185	20	145	18	4
80	80	200	22	160	18	8
100	100	220	24	180	18	8

Tolerancja wymiarów wg VDMA 24 275
Wymiary w mm niezobowiązujące.

Kierunek obrotów:
patrząc od strony napędu zgodnie z ruchem wskazówek zegara.

Średnica wału w miejscu uszczelnienia [mm]	Typ	Wielkość silnika	Moc [kW]	Wymiary agregatu												Przyrządowanie wał wtykowy/ kłosz napędowy			
				Pompa								Wymiary silnika w przybliżeniu, zależne od producenta					Wymiar do demontażu x		
				Kołnierz		a	f	b ₁	b ₂	h ₁	h ₂	a ₁	d	h ₃	l ₁			l	
DN _s	DN _d																		
30	25-200/01	80	0,55	0,75	32	32	89	371	132	132	190	180	200	162	124	234	694	102	19/200
		90 S	1,1	181										130	282	742	24/200		
	2/25-200/01	80	0,55	0,75	32	32	89	371	132	132	190	180	200	162	124	234	694	102	19/200
		90 S	1,1	181										130	282	742	24/200		
		90 L	1,5	181										130	282	742	24/200		
		100 L	2,2	3										250	203	158	312		772
	32-160/01	80	0,55	0,75	40	40	97	371	123	123	200	190	200	162	124	234	702	102	19/200
		90 S	1,1	181										130	282	750	24/200		
		90 L	1,5	181										130	282	750	24/200		
	32-200/01	80	0,55	0,75	40	40	93	371	124	130	200	190	200	162	124	234	698	102	19/200
		90 S	1,1	181										130	282	746	24/200		
		90 L	1,5	181										130	282	746	24/200		
		100 L	2,2	3										250	203	158	312		776
	2/32-200/01	80	0,55	0,75	40	40	93	371	124	130	200	190	200	162	124	234	698	102	19/200
		90 S	1,1	181										130	282	746	24/200		
		90 L	1,5	181										130	282	746	24/200		
		100 L	2,2	3										250	203	158	312		776
	40-160/01	80	0,55	0,75	50	50	103	371	123	123	210	200	200	162	124	234	708	102	19/200
		90 S	1,1	181										130	282	756	24/200		
		90 L	1,5	181										130	282	756	24/200		
		100 L	2,2	3										250	203	158	312		786

Typ NIT

n = 1450 1/min

Średnica wału w miejscu uszczelnienia [mm]	Typ	Wielkość silnika	Moc [kW]	Wymiary agregatu														Przyporządkowanie wał wtykowy/ klosz napędowy	
				Pompa								Wymiary silnika w przybliżeniu, zależne od producenta							Wymiar do demontażu x
				Kołnierz DN _s DN _w		a	f	b ₁	b ₂	h ₁	h ₂	a ₁	d	h ₂	l ₁	l			
30	40-200/01	80	0,55 0,75	50	50	103	371	125	135	220	205	200	162	124	234	708	102	19/200	
		90 S	1,1										181	130	282	756		24/200	
		90 L	1,5										181	130	282	756		24/200	
		100 L	2,2 3										250	203	158	312		786	28/250
	40-250/01	90 S	1,1	50	50	103	371	148	156	240	225	200	181	130	282	756	85	24/200	
		90 L	1,5										181	130	282	756		24/200	
		100 L	2,2 3										250	203	158	312		786	28/250
		112M	4										228	171	335	809		28/250	
	2/40-250/01	90 L	1,5	50	50	103	371	148	156	240	225	200	181	130	282	756	85	24/200	
		100 L	2,2 3										250	203	158	312		786	28/250
		112 M	4										228	171	335	809		28/250	
		132 S	5,5										300	266	196	375		904	38/300
		132 M	7,5											266	196	375		904	38/300
	50-160/01	80	0,55 0,75	65	65	112	371	125	130	230	220	200	162	124	234	717	102	19/200	
		90 S	1,1										181	130	282	765		24/200	
		90 L	1,5										181	130	282	765		24/200	
		100 L	2,2 3										250	203	158	312		795	28/250
	50-200/01	80	0,55 0,75	65	65	112	371	132	146	240	225	200	162	124	234	717	102	19/200	
		90 S	1,1										181	130	282	765		24/200	
		90 L	1,5										181	130	282	765		24/200	
		100 L	2,2 3										250	203	158	312		795	28/250
	50-250/01	90 L	1,5	65	65	114	371	156	165	265	245	200	181	130	282	767	85	24/200	
		100 L	2,2 3										250	203	158	312		797	28/250
		112M	4										228	171	335	820		28/250	
		132 S	5,5										300	266	196	375		915	38/300
		132 M	7,5											266	196	375		915	38/300
	2/50-250/01	90 L	1 5	65	65	114	371	156	165	265	245	200	181	130	282	767	85	24/200	
		100 L	2,2 3										250	203	158	312		797	28/250
		112M	4										228	171	335	820		28/250	
		132 S	5,5										300	266	196	375		915	38/300
		132 M	7,5											266	196	375		915	38/300
	65-160/01	80	0,55 0,75	80	80	120	371	133	162	270	230	200	162	124	234	725	102	19/200	
		90 S	1,1										181	130	282	773		24/200	
		90 L	1,5										181	130	282	773		24/200	
		100 L	2,2 3										250	203	158	312		803	28/250
	65-200/01	90 S	1,1	80	80	120	371	147	170	275	235	200	181	130	282	773	102	24/200	
		90 L	1,5										181	130	282	773		24/200	
		100 L	2,2 3										250	203	158	312		803	28/250
		112 M	4										228	171	335	826		28/250	
	80-160/01	90 S	1,1	100	100	130	371	136	170	275	245	200	181	130	282	783	102	24/200	
		90 L	1,5										181	130	282	783		24/200	
		100 L	2,2 3										250	203	158	312		813	28/250
		112M	4										228	171	335	836		28/250	

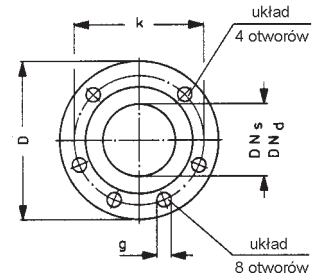
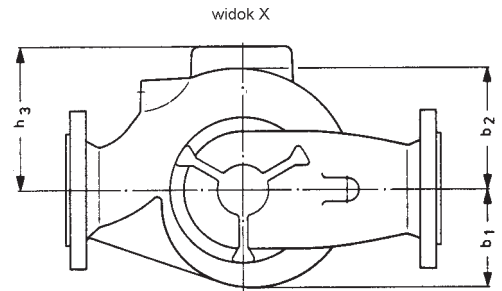
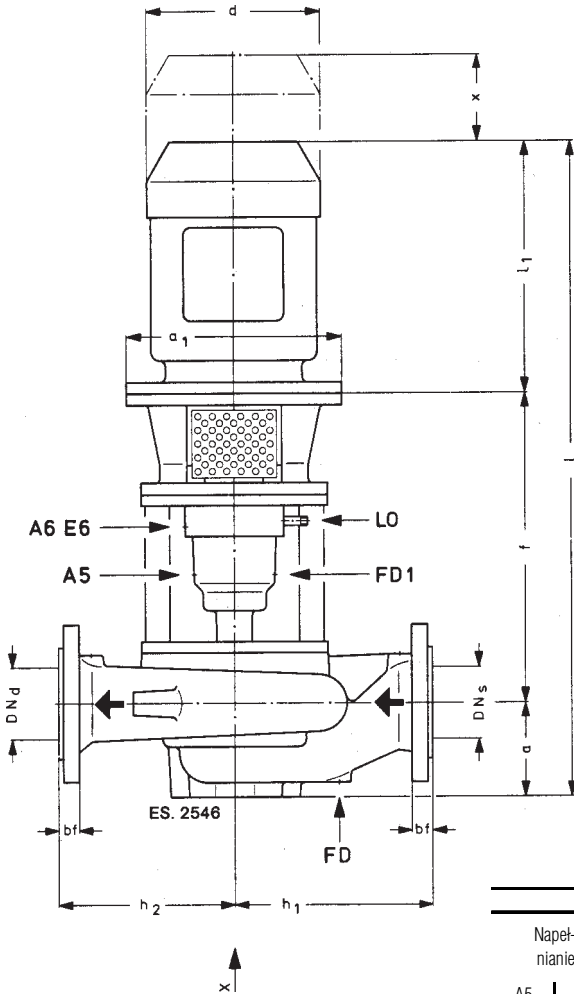
Podane wymiary silników są wymiarami przybliżonymi.
Dokładne dane są zależne od producenta silnika.

Przy zastosowaniu specjalnych silników należy zwrócić uwagę na to, że poszczególnym wielkościom pomp przyporządkowane są w zależności od stopnia ochrony inne moce silników. Wymiary podstawowe zmieniają się w takim przypadku. Wraz z zamówieniem należy powiadomić nas o wymiarach silnika.

Wymiary agregatu

dla pomp o średnicy wału 30 w miejscu uszczelnienia

n = 2900 1/min



Króćce					
Napełnianie		Odpowietrzanie	Opróżnianie		Wypływ odcieku
A5	A6	E6	FD	FD1	L 0
G 1/4	G 1/4	G 1/4	G 3/8	G 1/4	G 1/4

Kołnierze wg DIN 2533					
DN _d DN _s	D	bf	k	g	Ilość otworów
32	140	18	100	18	4
40	150	18	110	18	4
50	165	20	125	18	4
65	185	20	145	18	4
80	200	22	160	18	8
100	220	24	180	18	8

Tolerancja wymiarów wg VDMA 24 275
Wymiary w mm niezobowiązujące.

Kierunek obrotów:
patrząc od strony napędu zgodnie z ruchem wskazówek zegara.

Średnica wału w miejscu uszczelnienia [mm]	Typ	Wielkość silnika	Moc [kW]	Wymiary agregatu															Przyporządkowanie wału wtykowy/kłosz napędowy									
				Pompa								Wymiary silnika w przybliżeniu, zależne od producenta																
				Kołnierz DN _s DN _d		a	f	b ₁	b ₂	h ₁	h ₂	a ₁	d	h ₃	l ₁	l	x											
30	25-200/01	90 S	1,5	32	32	89	371	132	132	190	180	200	181	130	282	742	102	24/200										
		90 L	2,2										181	130	282	742		24/200										
		100 L	3										203	158	312	772		28/250										
		112M	4										228	171	335	795		28/250										
		132 S	5,5										7,5	426	300	266		196	375	890	38/300							
	2/25-200/01	112M	4	32	32	89	426	132	132	190	180	250	228	171	335	795	102	28/250										
		132 S	5,5										7,5	426	300	266		196	375	890	38/300							
		160 M	11										15	441	350	320		234	481	1011	42/350							
		90 L	2,2										40	40	97	371		123	123	200	190	200	181	130	282	750	102	24/200
		100 L	3																				203	158	312	780		28/250
	112 M	4	228	171	335	803	28/250																					
	132 S	5,5	7,5	426	300	266	196	375	898	38/300																		
	160 M	11	15	441	350	320	234	481	1019	42/350																		
	32-200/01	112M	4	40	40	93	371	124	130	200	190	250	228	171	335	799	102	28/250										
		132 S	5,5										7,5	426	300	266		196	375	894	38/300							
		160 M	11										15	441	350	320		234	481	1015	42/350							
	2/32-200/01	132 S	5,5	7,5	40	40	93	426	124	130	200	190	300	266	196	375	894	102	38/300									
		160 M	11	15																441	350	320	234	481	1015			
		90 L	2,2	441																350	320	234	481	1015				

Typ NIT

n = 2900 1/min

Średnica wału w miejscu uszczelnienia [mm]	Typ	Wielkość silnika	Moc [kW]	Wymiary agregatu														Przyporządkowanie wał wtykowy/kłosał napędowy		
				Pompa								Wymiary silnika w przybliżeniu, zależne od producenta							Wymiar do demontażu x	
				Kołnierz DN _s DN _d		a	f	b ₁	b ₂	h ₁	h ₂	a ₁	d	h ₃	l ₁	l				
30	40-160/01	90 L	2,2	50	50	103	371	123	123	210	200	200	181	130	282	756	102	24/200		
		100 L	3									250	203	158	312	786		28/250		
		112 M	4									300	228	171	335	809		28/250		
		132 S	5,5									7,5	350	266	196	375		904	38/300	
	40-200/01	160 M	11	15	50	50	103	371	125	135	220	205	250	228	171	335	809	102	42/350	
		132 S	5,5	7,5									300	266	196	375	904		38/300	
		160 M	11	15									350	320	234	481	1025		42/350	
		180 M	22	400									415	310	665	1209	55/400			
	40-250/01	112 M	4	50	50	103	426	148	156	240	225	350	250	228	171	335	809	85	28/250	
		132 S	5,5										7,5	300	266	196	375		904	38/300
		160 M	11										15	350	320	234	481		1025	42/350
		180 M	22										400	415	310	665	1209		55/400	
	2/40-250/01	160 L	18,5	50	50	103	441	148	156	240	225	350	320	234	481	1025	85	42/350		
		180 M	22										375	275	610	1154		48/350		
		200 L	30										37	400	415	310		665	1209	55/400
		160 M	11										15	320	234	481		1025	42/350	
	50-160/01	100 L	3	65	65	112	371	125	130	230	220	250	203	158	312	795	102	28/250		
		112 M	4										228	171	335	818		28/250		
		132 S	5,5										7,5	300	266	196		375	913	38/300
		160 M	11										15	350	320	234		481	1034	42/350
	50-200/01	132 S	5,5	7,5	65	65	112	441	132	146	240	225	300	266	196	375	913	102	38/300	
		160 M	11	15									320	234	481	1034	42/350			
		160 L	18,5	350									320	234	481	1034	42/350			
		180 M	22	375									275	610	1163	48/350				
	50-250/01	160 M	11	15	65	65	114	441	156	165	265	245	320	234	481	1036	85	42/350		
		160 L	18,5	320									234	481	1036	42/350				
		180 M	22	375									275	610	1165	48/350				
		200 L	30	37									400	415	310	665		1220	55/400	
	2/50-250/01	160 L	18,5	65	65	114	441	156	165	265	245	350	320	234	481	1036	85	42/350		
		180 M	22										375	275	610	1165		48/350		
		200 L	30										37	400	415	310		665	1220	55/400
		112 M	4										250	228	171	335		826	28/250	
	65-160/01	132 S	5,5	7,5	80	80	120	426	133	162	270	230	300	266	196	375	921	102	38/300	
		160 M	11	15									350	320	234	481	1042		42/350	
		160 L	18,5	320									234	481	1042	42/350				
		132 S	5,5	7,5									300	266	196	375	921		38/300	
	65-200/01	160 M	11	15	80	80	120	426	147	170	275	235	320	234	481	1042	102	42/350		
		160 L	18,5	320									234	481	1042	42/350				
		180 M	22	375									275	610	1171	40/350				
		200 L	30	37									400	415	310	665		1226	55/400	
	80-160/01	132 S	5,5	7,5	100	100	130	426	136	170	275	245	300	266	196	375	931	102	38/300	
		160 M	11	15									320	234	481	1052	42/350			
		160 L	18,5	350									320	234	481	1052	42/350			
		180 M	22	375									275	610	1181	48/350				
	200 L	30	37	400	415	310	665	1236	55/400											

Podane wymiary silników są wymiarami przybliżonymi. Dokładne dane są zależne od producenta silnika.

Przy zastosowaniu specjalnych silników należy zwrócić uwagę na to, że poszczególnym wielkościom pomp przyporządkowane są w zależności od stopnia ochrony inne moce silników. Wymiary podstawowe zmieniają się w takim przypadku. Wraz z zamówieniem należy powiadomić nas o wymiarach silnika.