

Mini-mieszadła

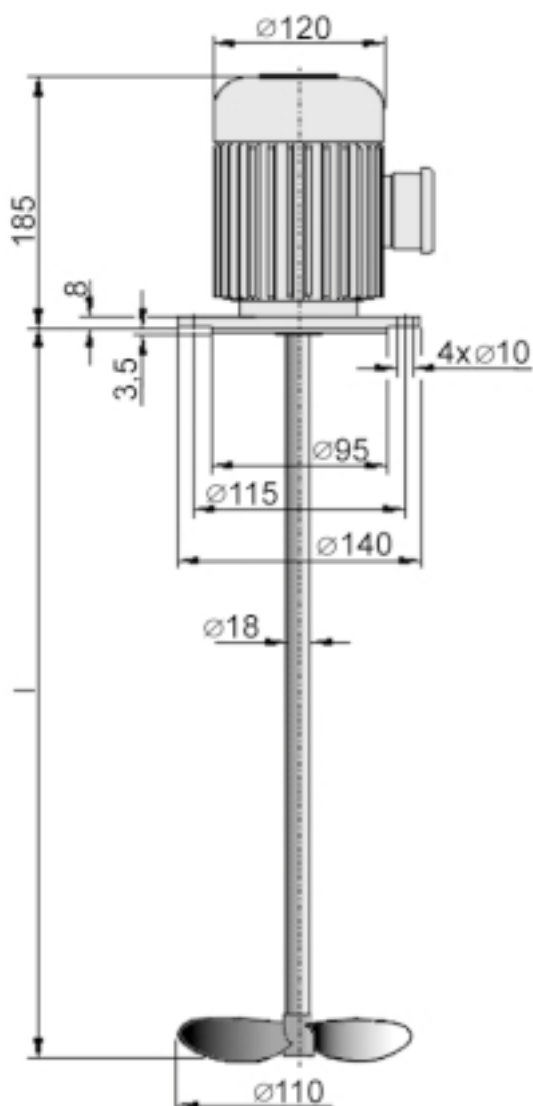
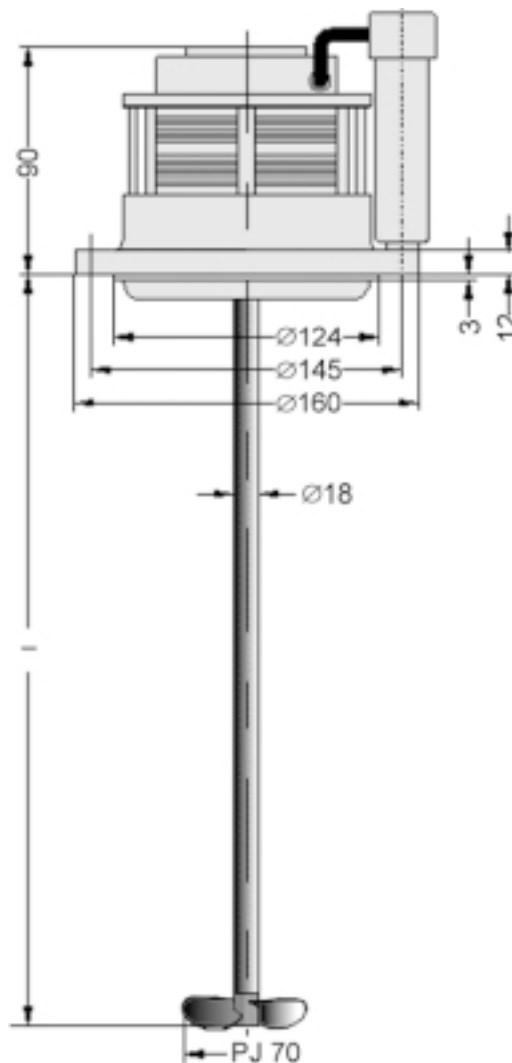
typ Turbo Mixer KR0 - 30

Wał mieszadła jest na stałe połączony z wałem silnika elektrycznego o wzmocnionych łożyskach.

Standardowe długości wału 500, 750, 950 mm. Długość specjalna na życzenie. Materiał wału stal ko 1.4571.

Śmigło dwu lub trzy łopatkowe z PP lub stali ko 1.4571.

Typ	Moc silnika kW	Liczba obrotów min ⁻¹	Prąd znamionowy A	l mm	Ciężar kg
KR0-30/500	0,03	1500	0,35	500	4,2
KR0-30/750	0,03	1500	0,35	750	4,7
KR0-30/950	0,03	1500	0,35	950	5,1



Małe mieszadła

typ Turbo Mixer KR 120

Wał mieszadła jest na stałe połączony z wałem silnika elektrycznego o wzmocnionych łożyskach.

Standardowe długości wału 600, 850, 1100 mm. Długość specjalna na życzenie. Materiał wału stal ko 1.4571.

Śmigło dwu lub trzy łopatkowe z PP lub stali ko 1.4571.

Typ	Moc silnika kW	Liczba obrotów min ⁻¹	Prąd znamionowy A	l mm	Ciężar kg
KR 120/600	0,12	1380	0,45	600	6,0
KR 120/850	0,12	1380	0,45	850	6,5
KR 120/1100	0,12	1380	0,45	1100	7,0