

JUNIORFLUX

Pompy JUNIORFLUX



Do napełniania, opróżniania, przelewania lub odmierzania małych ilości cieczy z kanistrów, hoboków, pojemników z otworem o małej średnicy lub beczek FLUX oferuje lepsze rozwiązanie: nowy JUNIORFLUX F 310 i F 314.

Pompy JUNIORFLUX są dostępne w wykonaniu z polipropylenu (PP) albo stali nierdzewnej (S), pierwsza w wersji z uszczelnieniem mechanicznym -F 310 - a obydwie w wersji bezuszczelnieniowej - F 314.

Silnik kolektorowy 230 W z 2 biegowym przełącznikiem pozwala na precyzyjną, szybką pracę i bezpieczne użytkowanie oraz ekonomiczną pracę (niskie koszty). Silnik posiada II klasę ochrony, ochronę przed wodą rozbryzgową oraz wyłącznik przeciążeniowy. Inną cechą jest nowoczesna i ergonomiczna budowa pozwalająca na użycie pompy za pomocą jednej ręki.

Nowy JUNIORFLUX może być używany w wielu gałęziach przemysłu. Ważący 2 kg i łatwy w użyciu może pompować małe ilości niepalnych cieczy jak kwasy, roztwory alkaliczne, rozpuszczalniki, detergenty itp. Obszarami zastosowania są laboratoria, magazyny chemiczne i warsztaty.

Zalety, cechy specjalne:

- wysoki współczynnik bezpieczeństwa, silnik kolektorowy 230 W z wyłącznikiem przeciążeniowym, podwójną izolacją, ochrona przed wodą rozbryzgową
- 2. biegowy przełącznik dla regulacji prędkości przepływu
- ergonomiczna budowa
- wersja silnika 230V wg norm niemieckich VDE i GS
- wykonanie z polipropylenu (PP) z uszczelnieniem mechanicznym lub bezuszczelnieniowe, albo ze stali 316 Ti bezuszczelnieniowe
- łatwe czyszczenie: rura zewnętrzna może być demontowana ręcznie
- integralny uchwyt do zawieszenia pompy
- hak do mocowania pistoletu nalewowego

Przykłady płynów pompowanych przez JUNIORFLUX:

F 310 PP i F 314 PP: kwas octowy do 80 %, woda amoniakalna, kwas borowy, wodorotlenek sodowy, wodorotlenek potasu, kwas cytrynowy, kwas mrówkowy, kwasy owocowe, kwas mlekowy, płynne nawozy, mydło w płynie, kwas fosforowy, odczynniki fotograficzne, woda destylowana.

Do krótkotrwałego pompowania: woda chlorowa, kwas solny, kwas fluorowodorowy, kwas siarkowy.

F 314 S: kwas octowy do 80 %, woda amoniakalna, kwas kaprylowy, wodorotlenek sodowy, roztwór wodorotlenku potasu, kwasy tłuszczowe, kwas mlekowy, chlorek metylenu, kwas azotowy do 40 %, czterochloroetylen, trójchloroetylen.

Szczegółowa lista innych związków dostępna jest na żądanie.

JUNIORFLUX F 310 PP

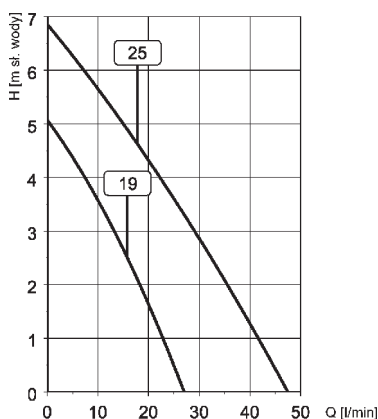
z uszczelnieniem mechanicznym



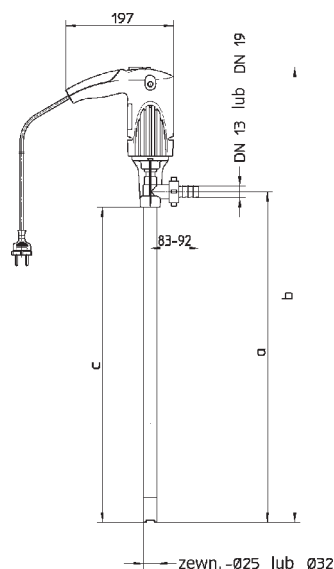
Typ/model	F 310 PP-25/19	F 310 PP-32/25
Wydajność max.	27 l/min	47 l/min
Wysokość podnoszenia max.	5,0 m	6,8 m
Lepkość medium max.	500 mPas	500 mPas
Temperatura max.	45 °C	45 °C
Uszczelnienie	mechaniczne	mechaniczne
Materiały, które mają kontakt z medium	PP, ETFE, tlenki ceramiczne/PTFE/grafit, FPM, hastelloy C	
Średnica zewnętrzna	25 mm	32 mm
Połączenie gwintowane	G 1 A złączka do węża DN 13 oraz DN 19 standardowo w dostawie	
Silnik	kolektorowy 230 W, 240 V, 230 V, podwójnie izolowany, II klasa bezpieczeństwa, ochrona IP 24, z wyłącznikiem przeciwprzepięciowym, wyłącznik 2. stopniowy, przewód zasilający 5m z wtyczką 2. biegunową	
230 V		
Głębokość zanurzenia	Nr zamówieniowy / ciężar [kg]	
500 mm	310 41 005 / 1,8	310 42 005 / 1,8
700 mm	310 41 007 / 2,0	310 42 007 / 2,0
1000 mm	310 41 010 / 2,1	310 42 010 / 2,1
240 V		
Głębokość zanurzenia	Nr zamówieniowy / ciężar [kg]	
500 mm	310 41 405 / 1,8	310 42 405 / 1,8
700 mm	310 41 407 / 2,0	310 42 407 / 2,0
1000 mm	310 41 410 / 2,1	310 42 410 / 2,1

wersja silnika 230 V wg VDE i GS

Charakterystyki



Wymiary F 310 PP-25/19 i F 310 PP-32/25



1000	1002	1229	974
700	702	929	674
500	502	729	474
300	302	529	274
ET	a	b	c

JUNIORFLUX F 314 PP i F 314 S

bezszczelnieniowa



Typ/model	F 314 PP-25/19	F 314 S-28/25
Wydajność max.	40 l/min	57 l/min
Wysokość podnoszenia max.	5,2 m	8,5 m
Lepkość medium max.	500 mPas	500 mPas
Temperatura max.	45 °C	60 °C
Uszczelnienie	bezszczelkowa	bezszczelkowa
Materiały części stykających się z medium	PP, ETFE, PTFE/grafit, hastelloy C	stal 1.4571, ETFE, PTFE/grafit
Średnica zewnętrzna	25 mm	28 mm
Połączenie gwintowane	G 1 A złączka do węża DN 13 oraz DN 19 standardowo w dostawie	G 3/4 A nr zamówieniowy dla złączki do węża - patrz następna strona
Silnik	kolektorowy 230 W, 240 V, 230 V, podwójnie izolowany, II klasa bezpieczeństwa, ochrona IP 24, z wyłącznikiem przeciwprzepięciowym, wyłącznik 2. stopniowy, przewód zasilający 5m z wtyczką 2. biegunową	

230 V

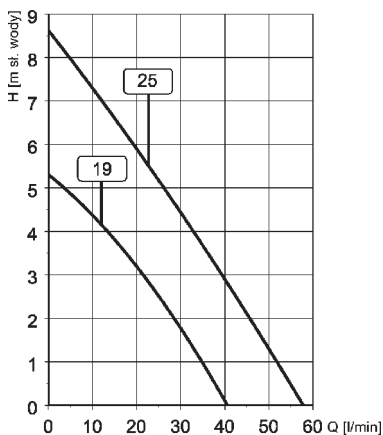
Głębokość zanurzenia	Nr zamówieniowy / ciężar [kg]	
500 mm	314 41 005 / 1,8	314 21 005 / 2,8
700 mm	314 41 007 / 2,0	314 21 007 / 3,0
1000 mm	314 41 010 / 2,1	314 21 010 / 3,2

240 V

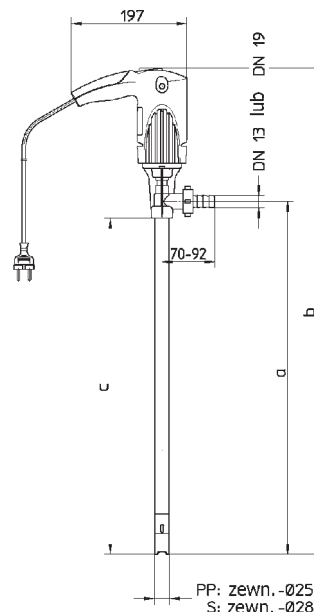
Głębokość zanurzenia	Nr zamówieniowy / ciężar [kg]	
500 mm	314 41 405 / 1,8	314 21 405 / 2,8
700 mm	314 41 407 / 2,0	314 21 407 / 3,0
1000 mm	314 41 410 / 2,1	314 21 410 / 3,2

wersja silnika 230 V wg VDE i GS

Charakterystyki



Wymiary F 314 PP-25/19 i F 314 S-28/25



1000	1000	1229	974	989	1192	-
700	700	929	674	689	892	-
500	500	729	474	489	692	-
ET	a	b	c	a	b	c
	PP			S		

Zestawy pompowe JUNIORFLUX i wyposażenie

Opis	Nr zamówieniowy / ciężar [kg]
Zestaw pompowy JUNIORFLUX, składający się z:	314 43 7 / 2,4
1 JUNIORFLUX F 314 PP-25/19 230 V, 50 Hz, 230 W, IP 24, głębokość zanurzenia 700 mm	
1 złączka do węża PP, DN 13	
1,5 m wąż z PVC DN 13	
2 zaciski do węża	
1 pistolet nalewowy PP, DN 13	

Pistolet nalewowy z małą wylewką

dla cieczy neutralnych i agresywnych,
materiał: PP; uszczelnienie FPM

złączka DN 13, wylewka Ø 11	001 13 034 / 0,11
złączka DN 19, wylewka Ø 20	001 13 000 / 0,11

Wąż z PVC wzmocniony spiralą metalową

dla cieczy neutralnych i agresywnych,
ciśnienie pracy: max. 2 bar; temperatura: max 60 °C

DN 13, zewn. Ø 18 mm	001 10 039 / 0,21
DN 19, zewn. Ø 27 mm	001 10 040 / 0,34

Opaski zaciskowe do węża

ze stali, chromowane

zakres napinania 15-18 mm	959 13 127 / 0,21
zakres napinania 27-31 mm	959 13 071 / 0,34

Zawór przeciwemisyjny

Zabezpiecza, aby przy pompowaniu kwasów, zasad i rozpuszczalników nie dochodziło do zagrożenia środowiska poprzez wydostające się opary.

Część zaworowa z PP,

z zaworem kulowym i nakrętką

zewn. Ø 25 mm	001 14 309 / 0,11
zewn. Ø 32 mm	001 14 313 / 0,11

Pierścień gwintowany z PP, uszczelka płaska z FPM

gwint zewnętrzny G 2	001 14 218 / 0,09
gwint wewnętrzny S 57x4	001 14 224 / 0,09

Złączka do węża kompletna

składająca się z nakrętki, króćca do węża i uszczelki

Gwint G 3/4 dla pomp F 314 S:

DN 13, z mosiądzu	959 4 132 / 0,02
DN 13, ze stali kwasoodpornej	959 4 133 / 0,02

Gwint G 1 dla pomp F 310/314 PP:

DN 13, z PP	959 4 135 / 0,02
-------------	-------------------------

