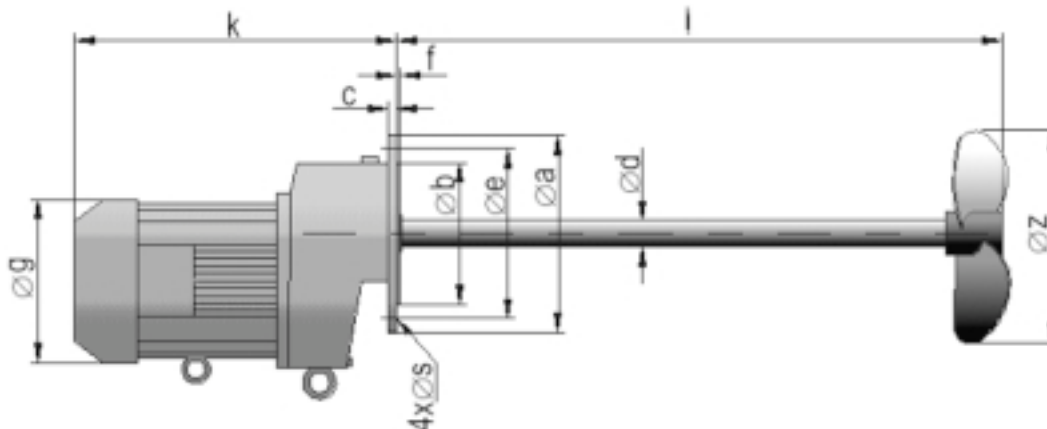


Mieszadła kontenerowe typ Turbo Mixer GT

Mieszadła wolnoobrotowe z silnikiem przekładniowym.



Typ	P kW	n min ⁻¹	Wał Ø x l mm	Śmigło Øz mm	Napęd							Ciężar kg
					Øa	Øb	Øe	4xØs	c	Øg	k	
GT 6/230	0,37	309	30x1100	PJ 350	200	130	165	11	12	145	304	26
GT 6/349	0,37	498	30x1100	PJ 250	200	130	165	11	12	145	304	25
GT 7/334	0,55	349	30x1300	PJ 350	200	130	165	11	12	145	354	28
GT 7/349	0,55	491	30x1300	PJ 300	200	130	165	11	12	145	354	27
GT 7/363	0,55	636	30x1300	PJ 250	200	130	165	11	12	145	354	27
GT 9/331	1,1	313	30x1700	PJ 450	200	130	165	11	12	197	374	37
GT 9/344	1,1	444	30x1600	PJ 350	200	130	165	11	12	197	374	36
GT 9/377	1,1	773	30x1600	PJ 250	200	130	165	11	12	197	374	35
GT 10/427	1,5	276	40x2000	PJ 500	250	180	215	14	15	197	401	58
GT 10/449	1,5	493	40x1900	PJ 350	250	180	215	14	15	197	401	56
GT 10/465	1,5	650	40x1800	PJ 300	250	180	215	14	15	197	401	55
GT 11/430	2,2	300	40x2000	PJ 500	250	180	215	14	15	197	451	61
GT 11/443	2,2	431	40x1900	PJ 400	250	180	215	14	15	197	451	60
GT 11/464	2,2	645	40x1800	PJ 300	250	180	215	14	15	197	451	58
GT 13/439	4,0	390	40x1900	PJ 500	250	180	215	14	15	221	487	74
GT 13/465	4,0	654	40x1800	PJ 350	250	180	215	14	15	221	487	72
GT 14/532	5,5	321	50x2100	PJ 600	350	250	300	18	18	221	537	108
GT 14/541	5,5	417	50x2000	PJ 500	350	250	300	18	18	221	537	106
GT 14/568	5,5	681	50x1900	PJ 350	350	250	300	18	18	221	537	103