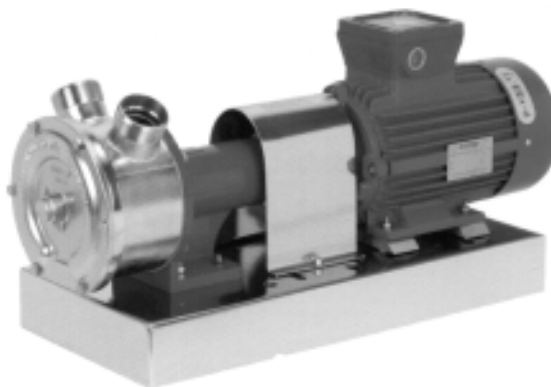


Typ GRADPE

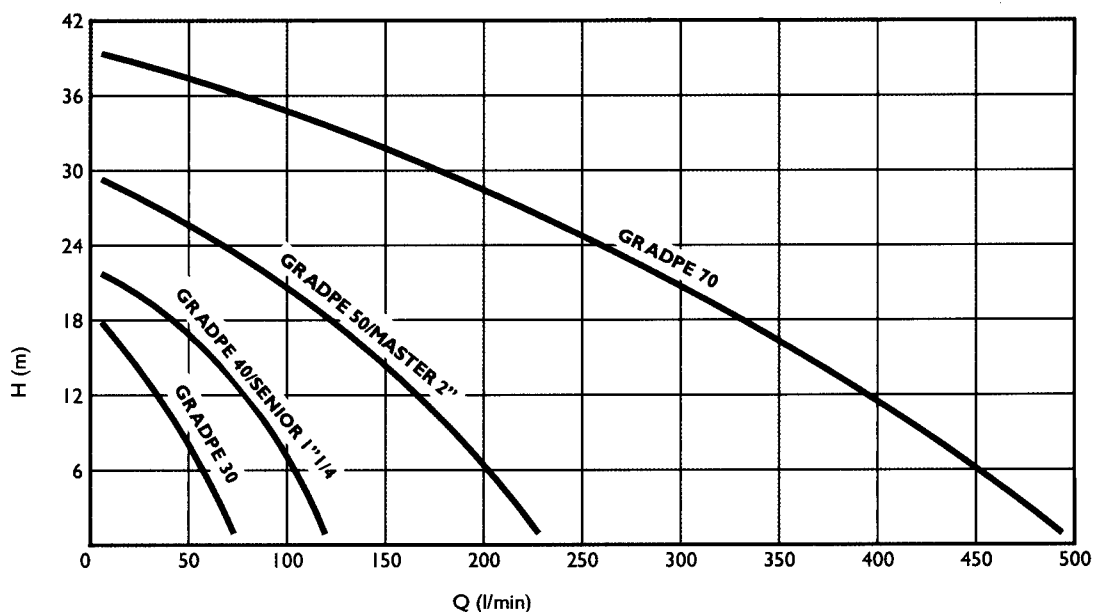
Pompy z zabezpieczeniem przeciwwybuchowym, z panelem kontrolnym



GRADPE NAUTIC



GRADPE SPECIAL



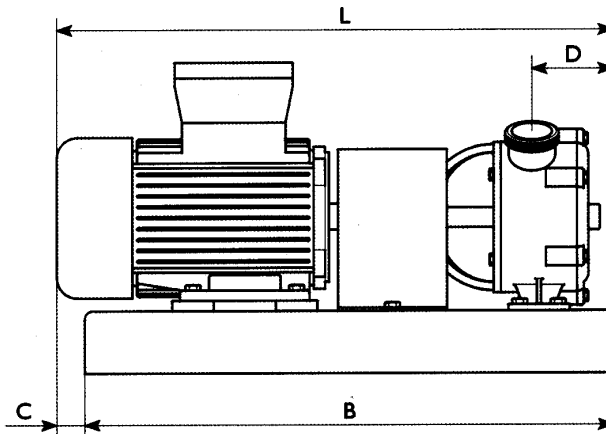
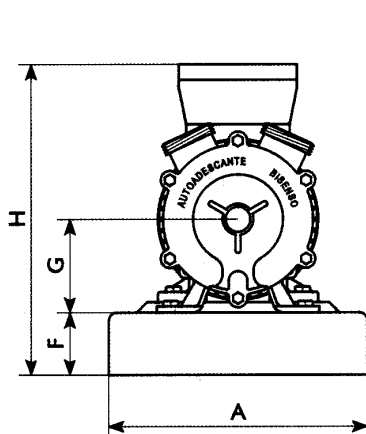
Typ	Silnik		Kod		Ciężar (kg)	Obroty (1/min)	Wysokość podnoszenia H (m) Wydajność Q (l/min)								
	Typ	(kW)	(V)	na płycie			na wózku	H:	0	5	10	18	22	30	40
GRADPE NAUTIC 30 Bronzo	TF	0,75	230-400	51373028	51383028	39,5	1400	Q:	75	60	40	0			
GRADPE NAUTIC 40 Bronzo	TF	0,75	230-400	51374028	51384028	40,2	1400		120	110	85	45	0		
GRADPE NAUTIC 50 Bronzo	TF	1,49	230-400	51375028	51385028	49,0	1400		230	210	175	125	85	0	
GRADPE NAUTIC 70 Bronzo	TF	5,59	230-400	51377028	51387028	110,0	1400		500	460	415	330	280	165	0
GRADPE SPECIAL 30 Bronzo	TF	0,75	230-400	51353028	51353028	39,5	1400		75	60	40	0			
GRADPE SPECIAL 40 Bronzo	TF	0,75	230-400	51354028	51354028	40,4	1400		120	110	85	45	0		
GRADPE SPECIAL 50 Bronzo	TF	1,49	230-400	51355028	51355028	48,4	1400		230	210	175	125	85	0	
GRADPE SP. SENIOR 1"1/2 Inox*	TF	0,75	230-400	60374028	60384028	40,5	1400		120	110	85	45	0		
GRADPE SP. MASTER 2" Inox*	TF	1,49	230-400	60375028	60385028	48,5	1400		230	210	175	125	85	0	
GRADPE NAUTIC 70 Inox*	TF	5,59	230-400	60377028	60387028	110,0	1400		500	460	415	330	280	165	0

(*) Wirnik z brązu (**) TF = 3. fazowy

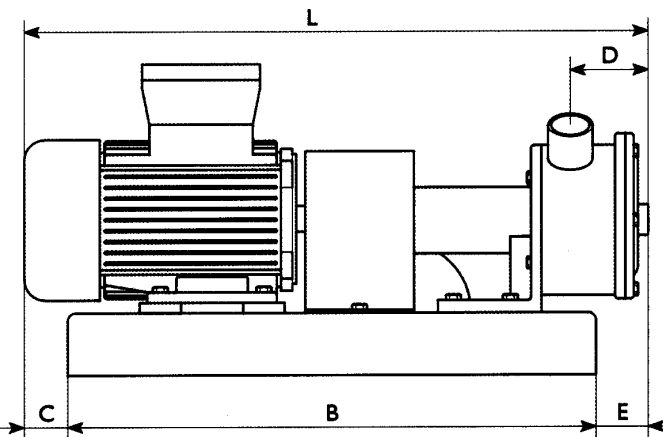
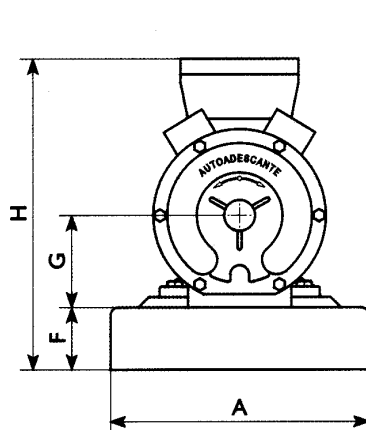
Typ GRADPE

Pompy z zabezpieczeniem przeciwwybuchowym, z panelem kontrolnym

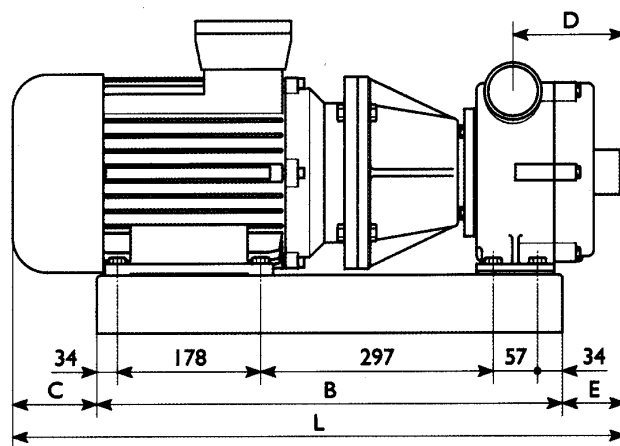
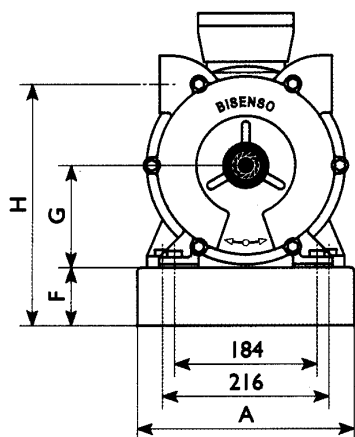
**GRADPE NAUTIC
30 - 40 - 50**



**GRADPE SPECIAL 30 - 40 - 50
SP.SENIOR 1" 1/2 - MASTER 2"**



**GRADPE NAUTIC
70 - 70 Inox**



Typ	Króćce	Wymiary (mm)								
		A	B	C	D	E	F	G	H	L
GRADPE NAUTIC 30 Bronzo	Ø30 - Ø35	280	600	5	50	-	75	90	335	605
GRADPE NAUTIC 40 Bronzo	Ø40 - Ø45	280	600	5	67	-	75	90	335	605
GRADPE NAUTIC 50 Bronzo	Ø50	280	600	50	90	-	75	120	350	650
GRADPE NAUTIC 70 Bronzo	Ø70	280	600	109	140	76	75	132	235	785
GRADPE SPECIAL 30 Bronzo	Ø30 - Ø35	280	600	109	140	76	75	132	235	785
GRADPE SPECIAL 40 Bronzo	Ø40 - Ø45	280	600	5	50	-	75	89	335	605
GRADPE SPECIAL 50 Bronzo	Ø50	280	600	5	67	-	75	89	335	605
GRADPE SP. SENIOR 1" 1/2 Inox*	(*)	280	600	50	90	15	75	107	350	665
GRADPE SP. MASTER 2" Inox*	(*)	280	600	5	76	-	75	89	335	605
GRADPE NAUTIC 70 Inox*	Garolla 70 **	280	600	50	94	20	75	107	350	670

(*) Standardowe króćce BSP-M, inne króćce - patrz str. 22

(**) Standardowe króćce Garolla, inne króćce - patrz str. 22