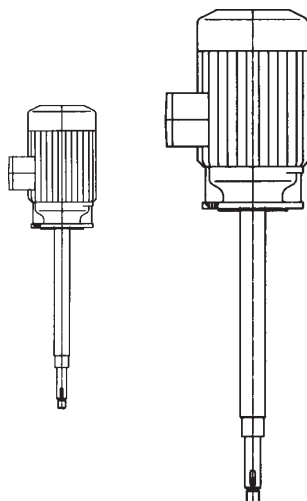


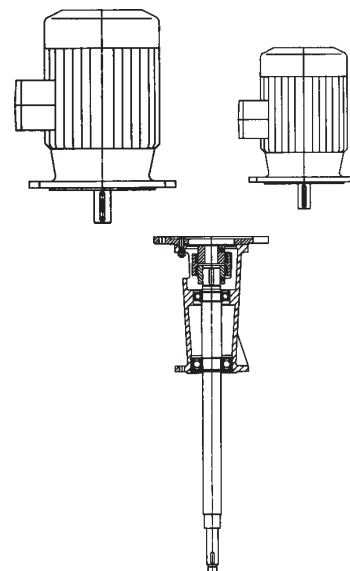
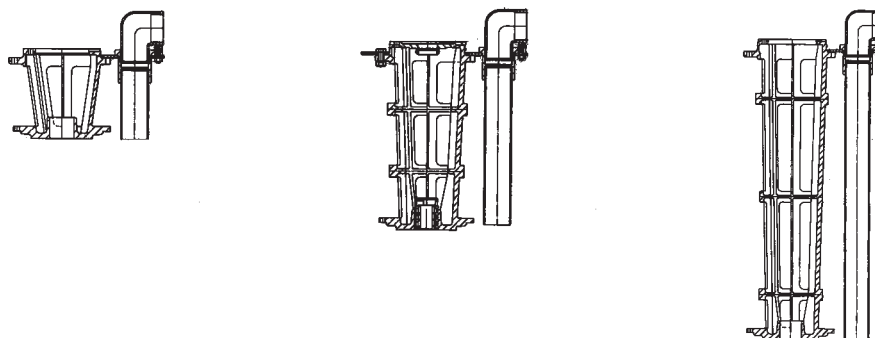
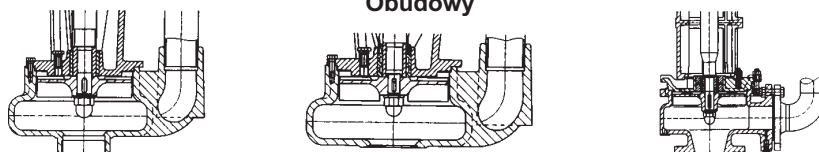
Pionowe zanurzalne pompy odśrodkowe z otwartym wirnikiem do osadów

**Odmiany
Seria Z**

wersja blokowa z silnikiem


Seria Z-L

z silnikiem znormalizowanym


Głębokość zanurzenia

Obudowy

Zalety

- Wysoka niezawodność pracy
- Tulejka dławiąca z materiału o wysokiej odporności na ścieranie
- Zasada hydrodynamicznego uszczelniania
- Do montażu na zbiornikach
- Silniki znormalizowane lub blokowe
- Indywidualny dobór do instalacji
- Głębokości zanurzenia do 800 mm

Zastosowania

- Do mediów zanieczyszczonych zawierających cząstki stałe i włókna
- Do mediów neutralnych i agresywnych, jak i do rozpuszczalników czy chłodziw
- Do chłodziw zanieczyszczonych wiórami z obróbki skrawaniem
- Do techniki obróbki powierzchni detali (mycie, czyszczenie, odtłuszczanie, fosforowanie, bajcowanie)
- Ochrona środowiska, neutralizacja ścieków
- Do ścieków i osadów

Konstrukcja

- Jednostopniowe odśrodkowe pionowe pompy wirowe
- Wał pompy wolnowiszący, łożyskowany jedynie w silniku
- Silnik znormalizowany lub blokowy
- Brak uszczelnienia mechanicznego, wykorzystanie zasady hydrodynamicznego uszczelniania wału
- Wirnik zamknięty
- Króćce z gwintem wewnętrznym lub kołnierze wg DIN EN 1092-2

Silniki napędowe

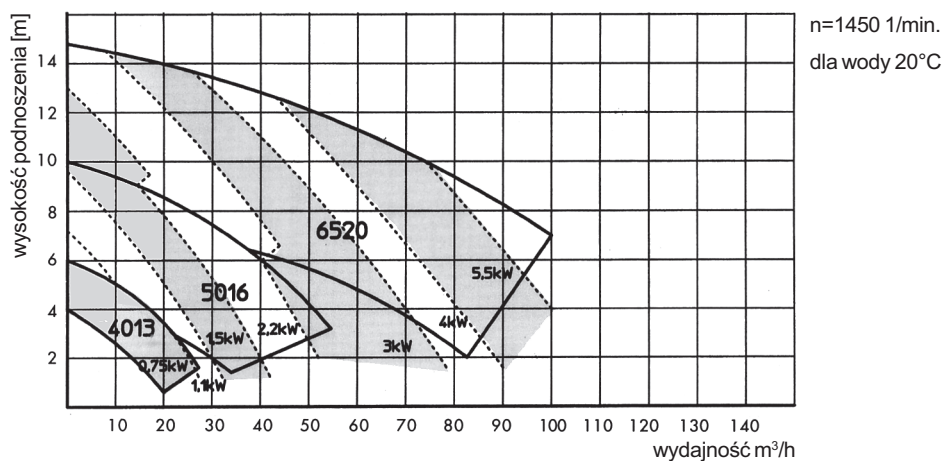
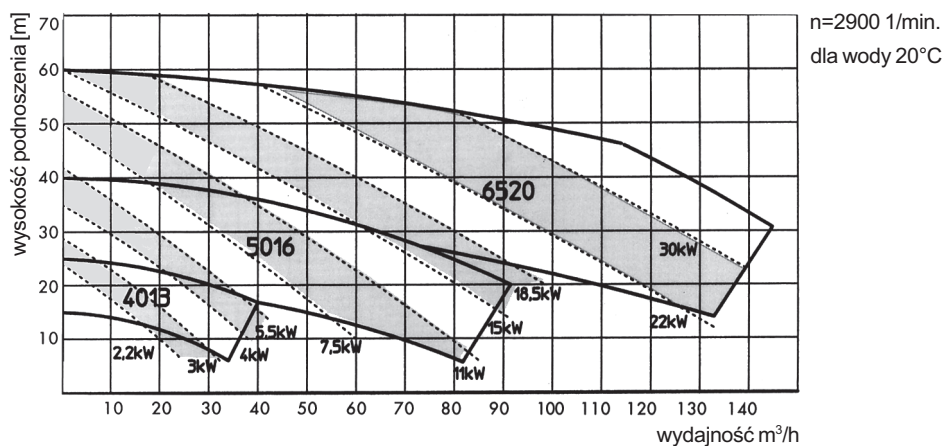
- Stopień ochrony IP54, klasa izolacji F, temp. powietrza chłodzącego 40°C
- Silniki do pracy ciągłej o wzmocnionych łożyskach

Zakresy zastosowań

- Max. temp. pracy 120°C
- Max. wydajność do 200 m³/h
- Max. wysokość podnoszenia do 55 m

Typ FZ

Charakterystyki



Materiały

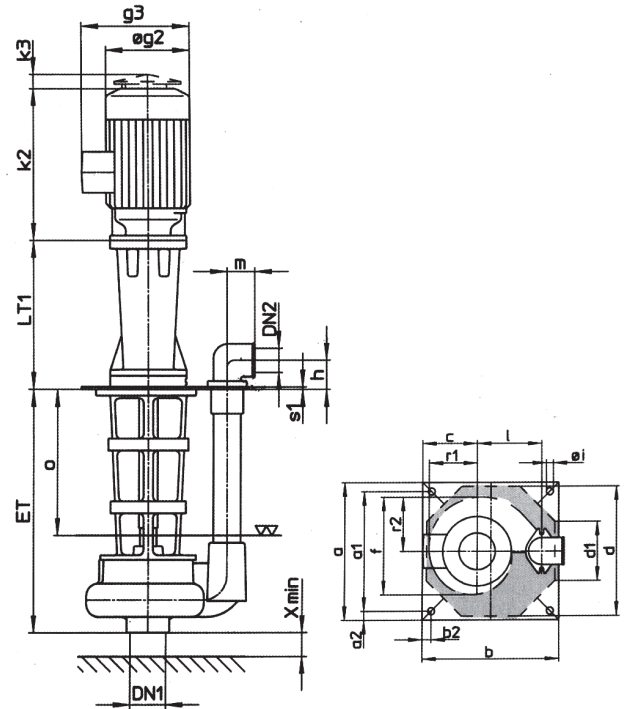
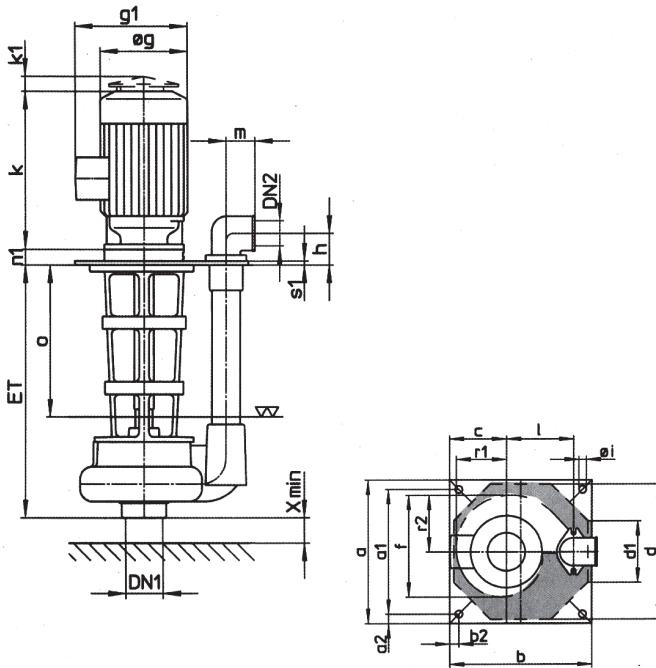
Nazwa części	M1
Korpus	żeliwo
Wirnik	żeliwo
Tuleja wału	SiS
Pierścień dławiący	SiC/SiC
Rura tłoczna	stal
Płyta mocująca	stal

Typ FZ

Dane techniczne

**Typ FZ 40-13
FZ 50-16**

**Typ FZ-L 40-13
FZ-L 50-16**



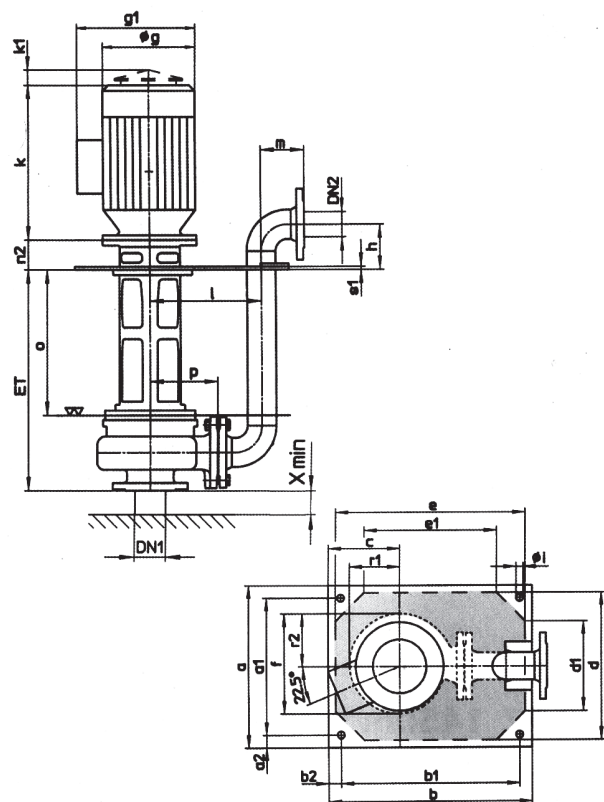
Typ	Wymiary [mm]																							Ciężar ³⁾ [kg]		
	ET	2) ET1	1) o	DN1	DN2	a	a1	b	b1	a2 b2	c	d	d1	e	e1	f	h	i	l	m	r1	r2	s1	Xmin	FZ	FZ-L
40-13	275	250	105	G2"	G3/2"	300	262	300	262	19	130	280	110	280	110	215	65	14	120	50	105	110	5	50	19	35
	345	325	175																						21	37
	475	455	305																						26	42
	575	555	405																						29	45
	775	755	605																						36	52
50-16	300	275	105	G5/2"	G2"	350	304	350	304	23	140	330	150	330	150	255	75	18	165	58	130	135	8	65	27	43
	370	345	175																						29	45
	500	475	305																						34	49
	600	575	405																						38	54
	800	775	605																						53	58

- 1) wymagany poziom cieczy w trakcie uruchamiania pompy
- 2) pompowanie zęzowe
- 3) ciężar samej pompy

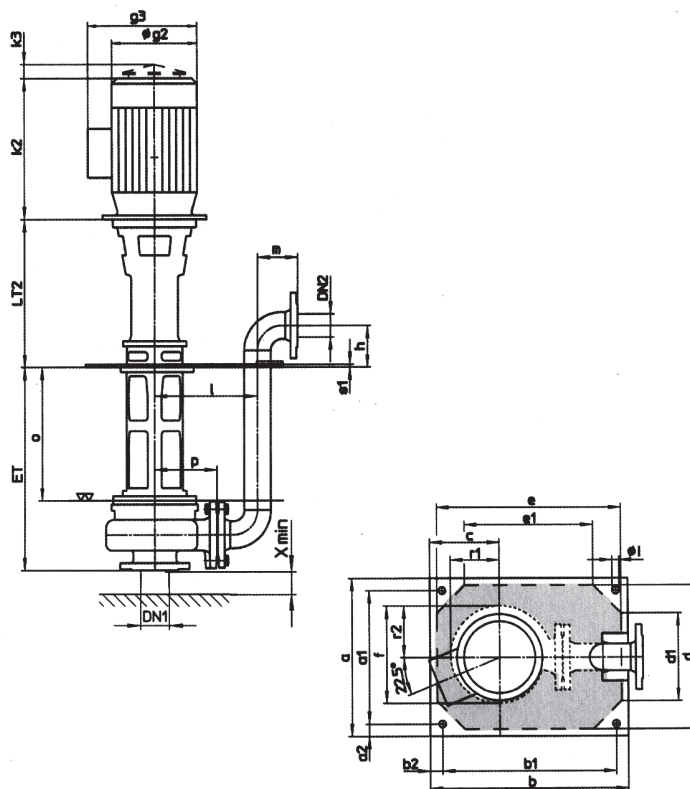
Typ FZ

Dane techniczne

Typ FZ 65-20



Typ FZ-L 65-20



Typ	Wymiary [mm]																				Ciężar ³⁾ [kg]				
	ET	1) o	DN1	DN2	a	a1	b	b1	a2 b2	c	d	d1	e	e1	f	h	i	l	m	r1	r2	s1	Xmin	FZ	FZ-L
65-20	580	400	80	65	450	380	570	500	35	200	430	230	550	350	300	115	20	295	115	150	150	8	80	90	140
	835	655																						92	142

- 1) wymagany poziom cieczy w trakcie uruchamiania pompy
2) ciężar samej pompy

Dane silników
Typ FZ 2900 1/min

Moc [kW]	Ilość biegunów silnika	Wielkość silnika	Wymiary [mm]						Prąd znamio- nowy [A] (400V)	Ciężar ¹⁾ [kg]
			g	g1	k	k1	n1	n2		
0,55	2	A63	125	155	208	22	28	-	1,5	7,8
0,75	2	R71	143	186	218	26	28	-	2	9,5
1,1	2	A80	158	201	252	26	28	-	2,5	12
1,5	2	A80	158	201	252	31	28	-	3,3	14
2,2	2	A90L	176	227	315	31	28	-	4,8	18
3	2	A90L	176	227	315	31	28	-	6,4	20
4	2	A100L	196	252	337	31	28	-	9,1	25
5,5	2	A112M	220	280	350	32	28	78	11,5	33
7,5	2	A132S	246	320	426	42	46	78	14,5	49
11	2	A132M	246	320	426	42	46	78	21,5	59
15	2	A160M	312	381	496	39	46	78	28	123
18,5 ²⁾	2	A160L	312	381	542	39	-	85	34	140
22 ²⁾	2	A160L	231	381	542	39	-	85	42	142
30 ²⁾	2	R200L	360	472	677	61	-	85	55	202
37 ²⁾	2	R200L	360	472	677	61	-	85	68	222

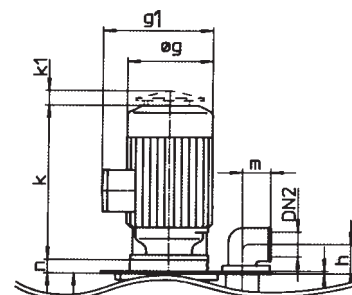
1) ciężar samego silnika

2) możliwe tylko dla FZ 6520

Typ FZ 1450 1/min

Moc [kW]	Ilość biegunów silnika	Wielkość silnika	Wymiary [mm]						Prąd znamio- nowy [A] (400V)	Ciężar ¹⁾ [kg]
			g	g1	k	k1	n1	n2		
0,55	4	A63	125	155	208	22	28	-	1,5	7,8
0,75	4	R71	143	186	218	26	28	-	2	9,5
1,1	4	A80	158	201	252	26	28	-	2,5	12
1,5	4	A80	158	201	252	31	28	60	3,3	14
2,2	4	A90L	176	227	315	31	28	60	4,8	18
3	4	A90L	176	227	315	31	28	60	6,4	20
4	4	A100L	196	252	337	31	28	60	9,1	25
5,5	4	A112M	220	280	350	32	28	78	11,5	33
7,5	4	A132S	246	320	426	42	46	78	14,5	49
11	4	A132M	246	320	426	42	46	78	21,5	59

1) ciężar samego silnika



Typ FZ

Dane silników

Typ FZ-L 2900 1/min

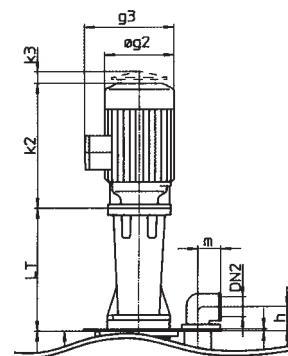
Moc [kW]	Ilość biegunów silnika	Wielkość silnika	Wymiary [mm]							Prąd znamio- nowy [A] (400V)	Ciężar ¹⁾ [kg]
			g2	g3	k2	k3	LT1	LT2			
0,55	2	R71	143	194	201	25	308	-	1,45	7	
0,75	2	A80	158	222	232	25	308	-	1,8	8	
1,1	2	A80	158	222	232	31	308	-	2,55	9	
1,5	2	A90S	176	239	244	31	308	-	3,5	12	
2,2	2	A90L	176	239	270	31	308	-	4,9	15	
3	2	A100L	196	279	303	31	326	-	6,4	20	
4	2	A112M	220	292	320	32	326	-	8,1	25	
5,5	2	A132S	246	338	405	42	390	420	11	45	
7,5	2	A132S	246	340	405	42	390	420	15	48	
11	2	A160M	312	396	517	39	420	450	22,5	75	
15	2	A160M	312	396	517	39	420	450	29	95	
18,5	2	A160L	312	396	517	39	420	450	34	110	

1) ciężar samego silnika

Typ FZ-L 1450 1/min

Moc [kW]	Ilość biegunów silnika	Wielkość silnika	Wymiary [mm]							Prąd znamio- nowy [A] (400V)	Ciężar ¹⁾ [kg]
			g2	g3	k2	k3	LT1	LT2			
0,55	4	A80	158	222	232	25	308	-	1,5	8	
0,75	4	A80	158	222	232	31	308	-	2	10	
1,1	4	A90S	176	239	232	31	308	-	2,7	12	
1,5	4	A90L	176	239	244	31	308	-	3,5	14	
2,2	4	A100L	196	279	303	31	326	358	4,8	18	
3	4	A100L	196	279	303	31	326	358	6,6	20	
4	4	A112M	220	292	320	32	326	358	8,8	28	
5,5	4	A132S	246	338	405	42	390	420	11,5	45	
7,5	4	A132S	246	340	405	42	390	420	15,5	50	
11	4	A160M	312	396	517	39	420	450	21	77	

1) ciężar samego silnika



Zastrzegamy możliwość zmian konstrukcyjnych bez powiadomienia.