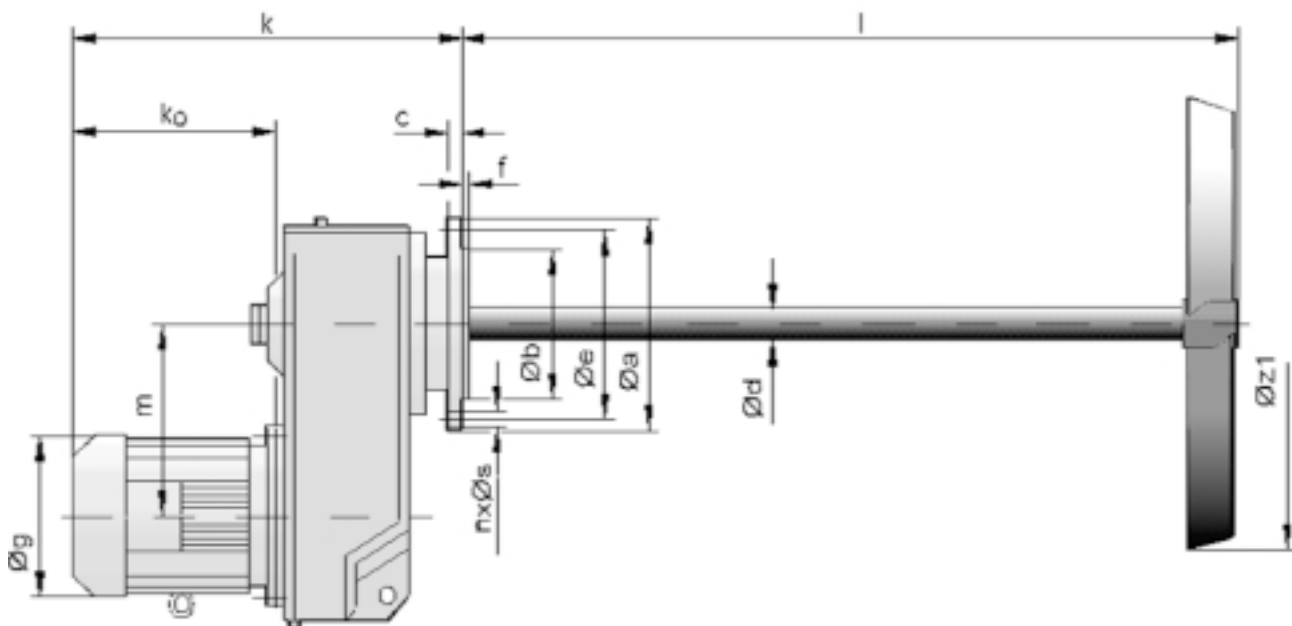


Mieszadła kontenerowe typ Turbo Mixer FG

Mieszadła wolnoobrotowe z silnikiem przekładniowym do bardzo łagodnego mieszania.



Typ FG	kW	min ⁻¹	Øa	Øb	c	Øe	f	Øg	k	k ₀	nxØs	m	Ød	l	Øz ₁	ciężar kg
3/310	0,12	100	200	130	12	165	3,5	130	368	227	4xØ11	122	30	1800	450	30
3/310	0,18	100	200	130	12	165	3,5	130	368	4xØ11	122	500			32	
5/38	0,25	82	200	130	12	165	3,5	145	389	248	4xØ11	122			550	35
6/38	0,37	82	200	130	12	165	3,5	145	389	248	4xØ11	122			600	36
7/38	0,55	82	200	130	12	165	3,5	162	413	272	4xØ11	122			650	37
8/38	0,75	82	200	130	12	165	3,5	162	413	272	4xØ11	122			700	41
9/47	1,1	77	250	180	16	215	4	181	469	303	4xØ14	147	40	2000	800	58
10/47	1,5	77	250	180	16	215	4	181	469	309	4xØ14	147			900	65
11/46	2,2	62	250	180	15	215	4	197	503	319	4xØ14	161			1000	80
12/56	3,0	65	300	230	20	265	4	203	569	345	4xØ14	206	50	2200	1100	118
13/56	4,0	65	300	230	20	265	4	228	592	368	4xØ14	206			1200	126
14/65	5,5	58	300	250	20	300	5	266	690	447	4xØ18	251			60	2500