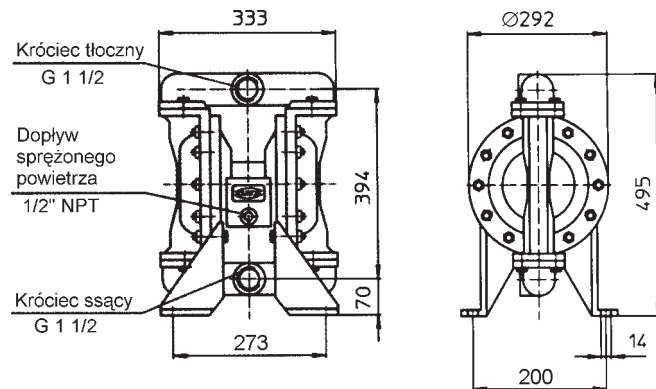
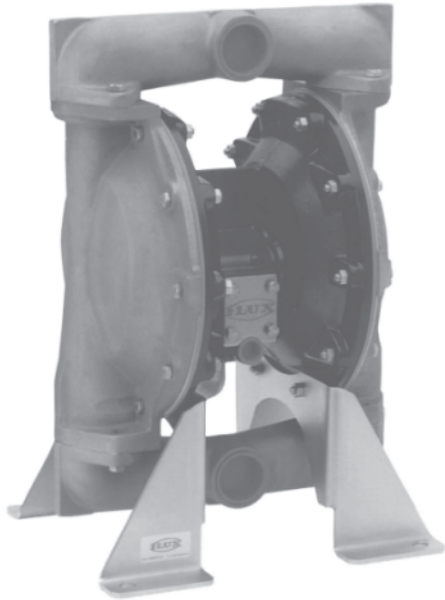


Typ FDM 40 - 1 1/2"



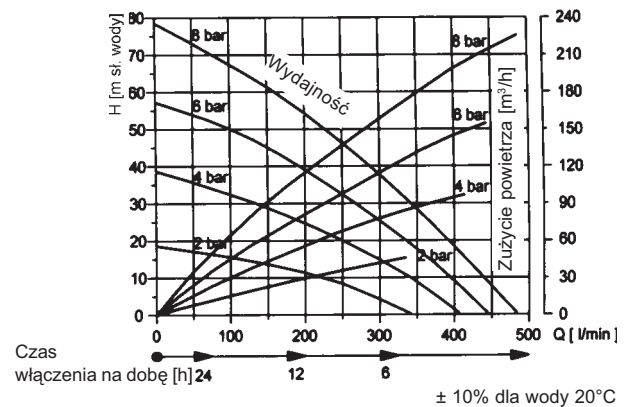
Materiał: aluminium, stal kwasoodporna, żeliwo



Wydajność max.	480 l/min
Ciśnienie pracy max.	8 bar
Wysokość ssania* max.	7,6 m
Wydajność na cykl	2763 cm ³
Wielkość cząstek stałych max.	6,4mm
Króciec tłoczny/ssący	gwint wew. G 1 1/2" NPT
Dopływ sprężonego powietrza	gwint wew. 1/2" NPT
Wpływ sprężonego powietrza	gwint wew. 3/4" NPT **

* Zасыsanie na sucho do 6,0 m

** Z tłumikiem hałasu



Typ	Materiał obudowy	Membrana	Kula zaworowa	Siodło zaworu	Uszczelki	Ciężar
FDM 40 AL/M4	aluminium	NBR	acetal	PP	NBR	20,0 kg
FDM 40 AL/M1	aluminium	PTFE	PTFE	PP	PTFE	20,0 kg
FDM 40 S/M1	stal ko	PTFE	PTFE	PVDF	PTFE	40,3 kg
FDM 40 GG/M4	żeliwo szare	NBR	acetal	PP	NBR	41,6 kg

Obudowa silnika napędzanego sprężonym powietrzem - aluminium

Zastrzegamy możliwość zmian konstrukcyjnych bez powiadomienia.