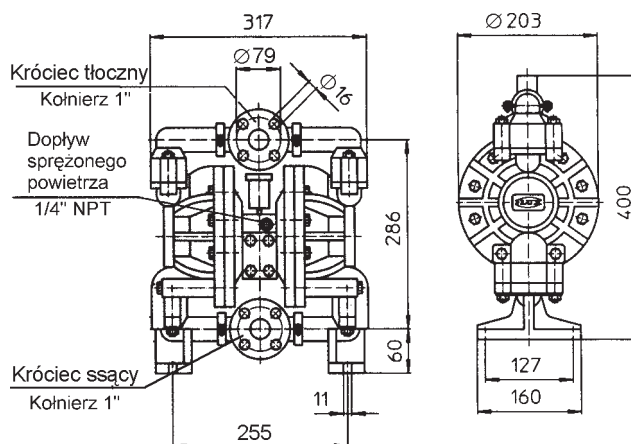
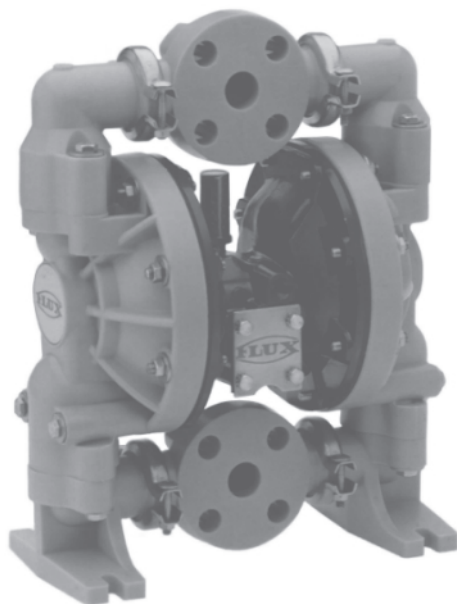


Typ FDM 25 - 1"

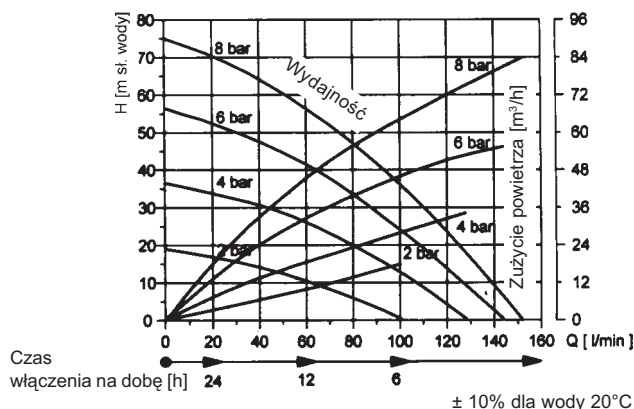


Materiał: polipropylen, PVDF



Wydajność max. 150 l/min
 Ciśnienie pracy max. 8 bar
 Wysokość ssania* max. 7,6 m
 Wydajność na cykl 644 cm³
 Wielkość cząstek stałych max. 3mm
 Króciec tłoczny/ssący kółnicz 1" **
 Dopływ sprężonego powietrza gwint wew. 1/4" NPT
 Wypływ sprężonego powietrza gwint wew. 3/8" NPT ***

* Zasysanie na sucho do 4,5 m
 ** Wymiary króćców DN 25
 *** Z tłumikiem hałasu



Typ	Materiał obudowy	Membrana	Kula zaworowa	Siodło zaworu	Uszczelki	Ciężar
FDM 25 PP/M3	PP	CR	CR	PP	NBR	9,2 kg
FDM 25 PP/M1	PP	PTFE	PTFE	PP	PTFE	9,2 kg
FDM 25 PVDF/M1	PVDF	PTFE	PTFE	PVDF	PTFE	13,0 kg

Obudowa silnika napędzanego sprężonym powietrzem - aluminium

Zastrzegamy możliwość zmian konstrukcyjnych bez powiadomienia.