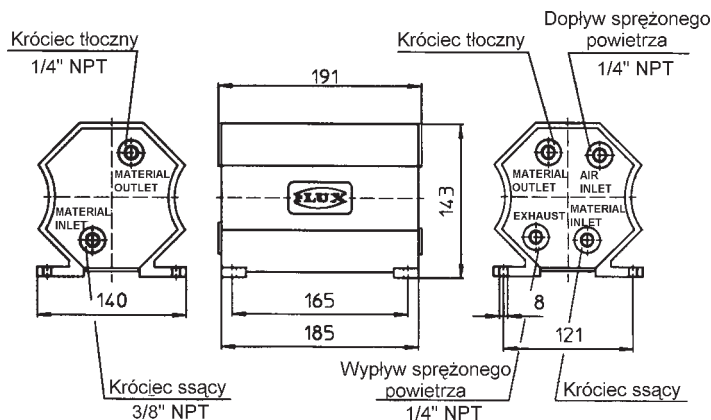


Typ FDM 06 - 1/4"

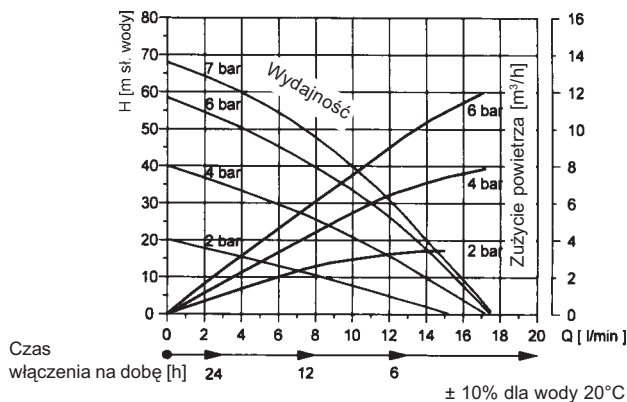


Materiał: polipropylen, acetal



Wydajność max.	17 l/min
Ciśnienie pracy max.	7 bar
Wysokość ssania* max.	7,6 m
Wydajność na cykl	53 cm ³
Wielkość cząstek stałych max.	0,8 mm
Króciec tłoczny/ssący	gwint wew. 3/8", 1/4" NPT
Dopływ sprężonego powietrza	gwint wew. 1/4" NPT
Wyływ sprężonego powietrza	gwint wew. 1/4" NPT

* Zasysanie na sucho do 4 m



Typ	Materiał obudowy	Membrana	Zawór	Siodło zaworu	Uszczelki	Ciężar
FDM 06 PP/M2	PP	santopren	PTFE	PP	santopren	1,7 kg
FDM 06 PP/M1	PP	PTFE	PTFE	PP	PTFE	1,7 kg
FDM 06 AC/M1	acetal przewodzący elektryczność	PTFE	PTFE	acetal	PTFE	1,9 kg

Zastrzegamy możliwość zmian konstrukcyjnych bez powiadomienia.