

## Typ EP

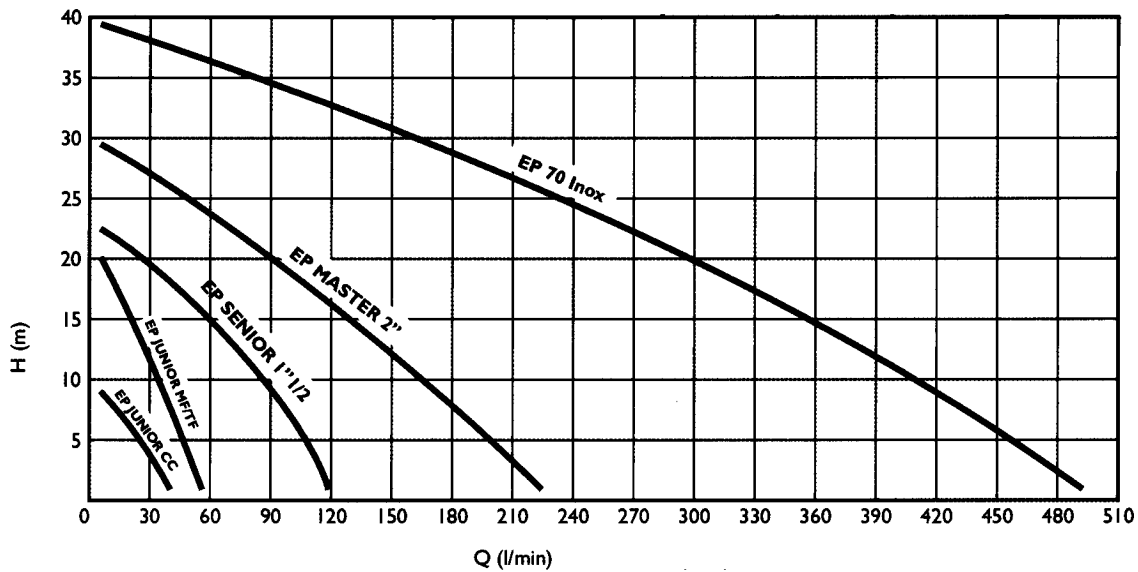
Pompy elektryczne ze stali kwasoodpornej AISI 316



EP JUNIOR 1" 1/4



EP SENIOR 1" 1/2 - MASTER 2"

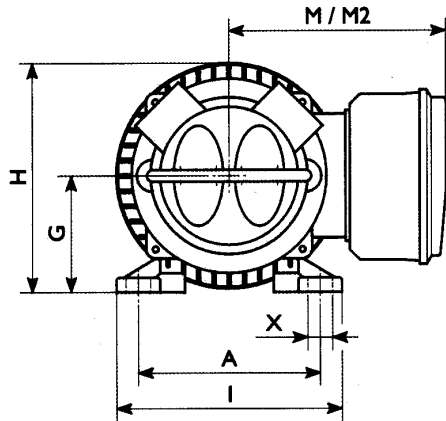


Typ	Silnik				Kod	Ciężar (kg)	Obroty (1/min)	Wysokość podnoszenia H (m) / Wydajność Q (l/min)									
	Typ	(kW)	(V)	(A)				H: 0 5 10 15 20 22 30 40									
EP JUNIOR 1" 1/4	CC	0,37	12	32	60401000	9,1	2000	43	25	0							
		0,37	24	20	60411000	9,3	2000	43	25	0							
	MF	0,45	230		60201000	9,5	2800	58	47	34	19	5	0				
		0,56	230-400		60301000	9,6	2800	58	47	34	19	5	0				
EP SENIOR 1" 1/2	CC	1,12	24	45	60414000	19,9	1400	120	110	85	55	30	0				
		0,75	230		60204000	15,9	1400	120	110	85	55	30	0				
	TF	1,12	230		60204100	17,5	1400	120	110	85	55	30	0				
		0,75	230-400		60304000	15,6	1400	120	110	85	55	30	0				
		1,12	230-400		60304100	17,6	1400	120	110	85	55	30	0				
EP MASTER 2"	MF	1,49	230		60205000	25,5	1400	230	210	160	130	90	85	0			
		1,49	230-400		60305000	25,0	1400	230	210	160	130	90	85	0			
	1,86	230-400		60305100	27,0	1400	230	210	160	130	90	85	0				
EP 70 Inox	TF	5,5	230-400		60377050	75,0	1400	500	460	415	370	295	280	165	0		

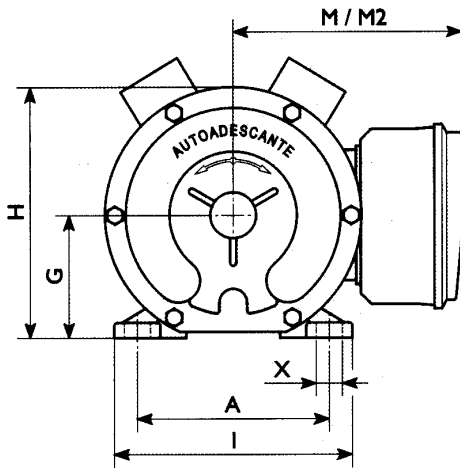
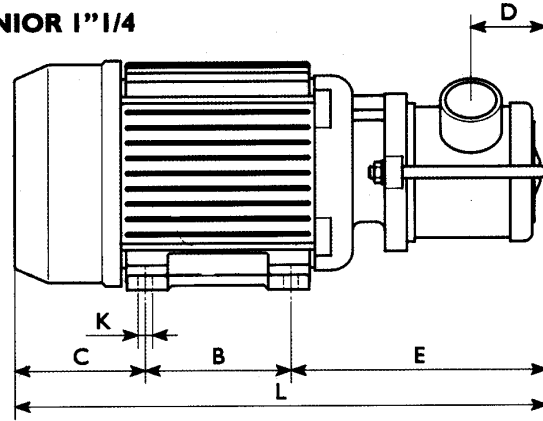
(\*) MF = 1. fazowy, TF = 3. fazowy, CC = stałonapięciowy

**Typ EP**

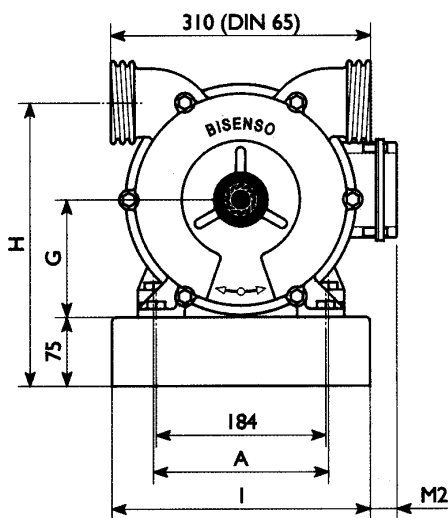
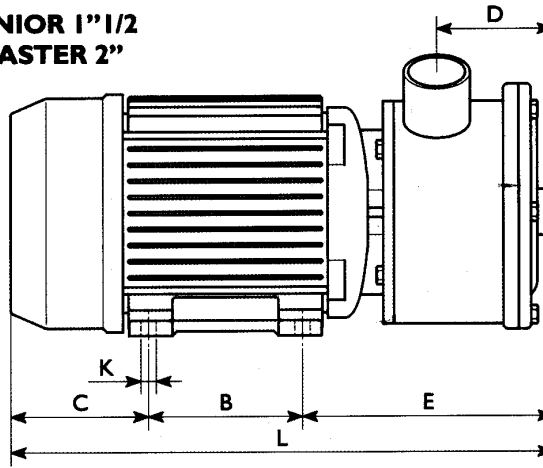
**Pompy elektryczne ze stali kwasoodpornej AISI 316**



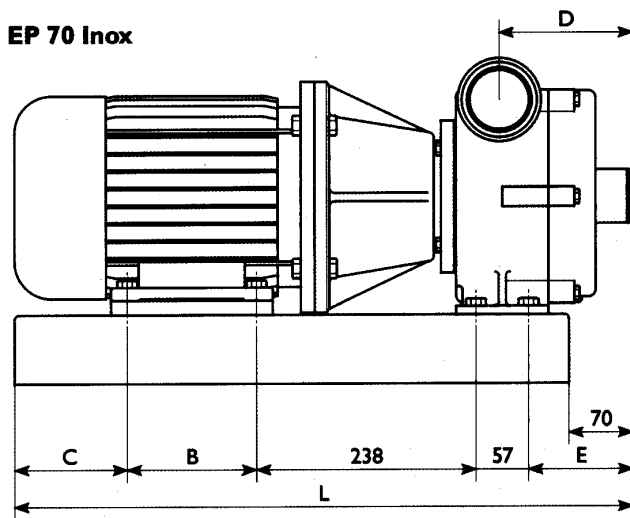
**EP JUNIOR 1" 1/4**



**EP SENIOR 1" 1/2  
EP MASTER 2"**



**EP 70 Inox**



Typ	Króćce	Silnik	Wymiary (mm)												
			A	B	C	D	E	G	H	I	K	L	M**	M2**	X
EP JUNIOR 1" 1/4	(*)	MT/TF	112	90	78	50	168	71	137	136	8	336	145	110	12
		CC	112	90	102	50	168	71	137	136	8	360	-	110	12
EP SENIOR 1" 1/2	(*)	MT/TF	125	100	90	76	170	80	165	155	10	360	155	125	17,5
		CC	140	125	185	76	190	90	165	175	10	500	-	130	17,5
EP MASTER 2"	(*)	MT/TF	140	125	100	94	215	90	193	175	10	440	160	130	17,5
EP 70 Inox	Garolla 70***	TF	190	140	125	140	110	128	306	280	12	670	-	39	21

(\*) Standardowe króćce BSP-M, inne króćce - patrz str. 22

(\*\*) M = z wyłącznikiem i przełącznikiem obrotów; M2 = z puszką zaciskową

(\*\*\*) Standardowe króćce Garolla, inne króćce - patrz str. 22