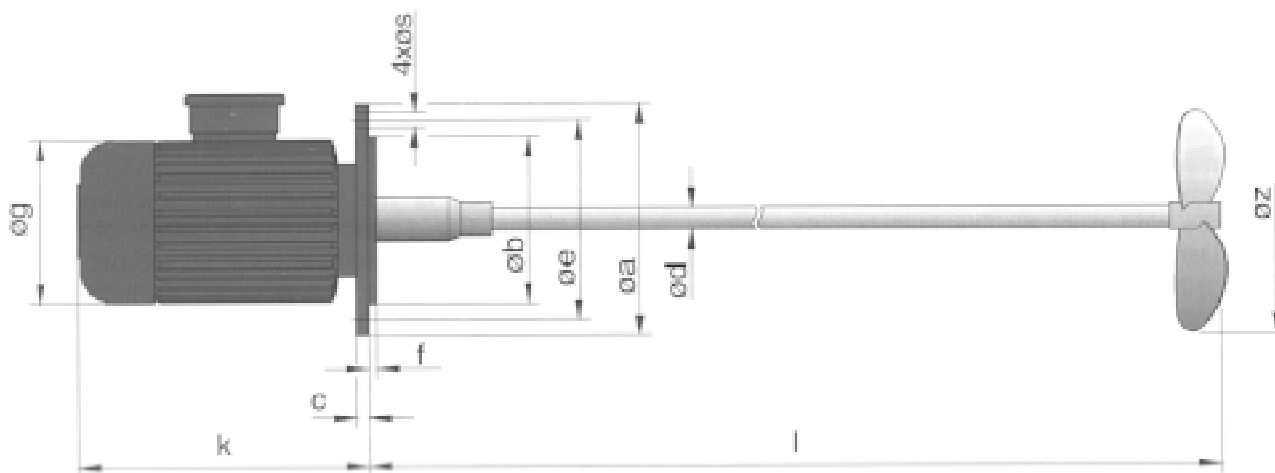


Mieszadła

typ Turbo Mixer DF

Wał mieszadła jest połączony z silnikiem za pomocą sprzęgła tulejkowego. Odległość śmigła od dna zbiornika powinna wynosić 1...1,5 raza średnicy śmigła.



Typ DF	kW	min ⁻¹	Øa	Øb	c	Øe	f	Øg	k	4xØs	Ød	l	Øz	ciężar kg
4/5	0,25	1500	160	110	9	130	3,5	140	237	9	18	1000	125	6,1
4/6	0,37	1500	160	110	9	130	3,5	140	237	9	18		130	7,6
4/7	0,55	1500	200	130	10	165	3,5	162	272	11	20	1400	150	9,8
4/8	0,75	1500	200	130	10	165	3,5	162	272	11	20		160	11,5
4/9	1,1	1500	200	130	10	165	3,5	186	286	11	20		175	16,2
4/10	1,5	1500	200	130	10	165	3,5	186	311	11	20	1800	180	18,5
4/11	2,2	1500	250	180	11	215	4	200	362	14	30		200	25,8
4/12	3,0	1500	250	180	11	215	4	200	362	14	30		210	29,5
4/13	4,0	1500	250	180	11	215	4	200	362	14	30	1800	225	35,5
6/4	0,18	1000	160	110	9	130	3,5	140	237	9	18		1000	150
6/5	0,25	1000	160	110	9	130	3,5	140	237	9	18	1400	160	9
6/6	0,37	1000	200	130	10	165	3,5	162	272	11	20		175	10
6/7	0,55	1000	200	130	10	165	3,5	186	311	11	20	1800	190	12
6/8	0,75	1000	200	130	10	165	3,5	186	286	11	20		200	19
6/9	1,1	1000	200	130	10	165	3,5	186	311	11	20		220	23
6/10	1,5	1000	250	180	11	215	4	200	362	14	30	1800	240	34
6/11	2,2	1000	250	180	11	215	4	224	383	14	30		250	40
8/3	0,12	750	160	110	9	130	3,5	140	237	9	18	1000	160	9
8/4	0,18	750	200	130	10	165	3,5	162	272	11	20		1400	175
8/5	0,25	750	200	130	10	165	3,5	162	272	11	20	190		11,5
8/6	0,37	750	200	130	10	165	3,5	186	286	11	20	200		19
8/7	0,55	750	200	130	10	165	3,5	186	311	11	20	1800	225	22
8/8	0,75	750	250	180	11	215	4	200	362	14	30		250	31
8/9	1,1	750	250	180	11	215	4	200	362	14	30		270	34
8/10	1,5	750	250	180	11	215	4	224	383	14	30	280	40	