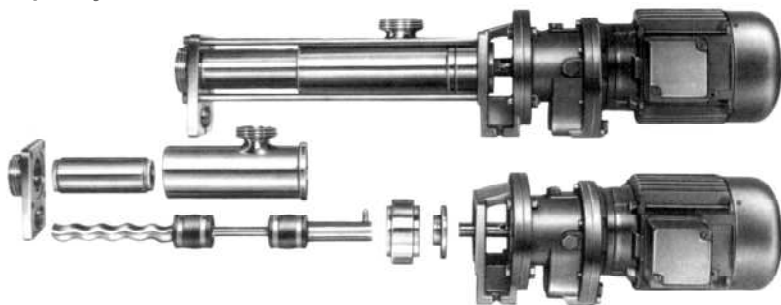


Typ ASBP
 Spożywcze blokowe



Parametry techniczne pompy

Dopuszczalne ciśnienie w obudowie pompy ¹⁾	12 bar
Maksymalne ciśnienie robocze, dwustopniowo	12 bar
Osiągalne podciśnienie ²⁾	0,9 bar
Temperatura tłoczonego medium ³⁾	100 °C
Zakres lepkości ⁴⁾	20000 mPa s
Dopuszczalny udział cząstek stałych ⁵⁾	60 % obj.

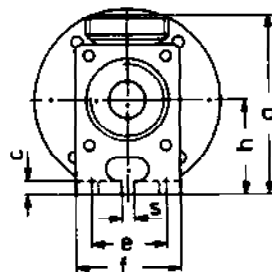
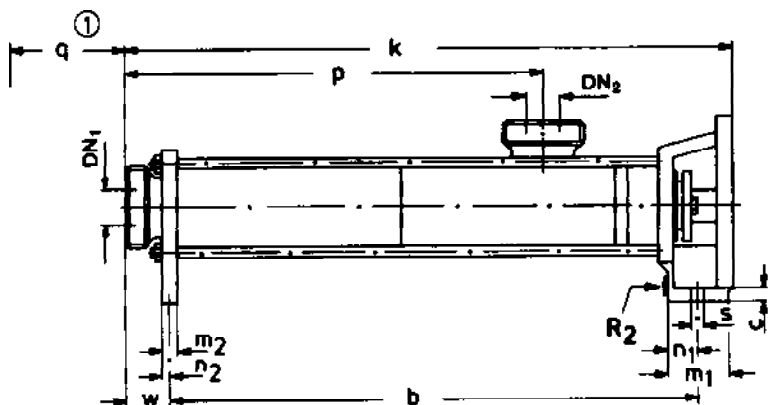
- ¹⁾ Zwracać uwagę na dopuszczalne ciśnienie uszczelnienia wału
- ²⁾ Zależnie od warunków pracy, ilości stopni, kierunku obrotów i wersji uszczelnienia wału
- ³⁾ Zależnie od tłoczonego medium i zastosowanego elastomeru
- ⁴⁾ Zależnie od tłoczonego medium, prędkości obrotowej i wielkości pompy
- ⁵⁾ Zależnie od wielkości pompy oraz rodzaju i ziarnistości cząstek stałych

Dopuszczalne wielkości ziaren i długości włókien:

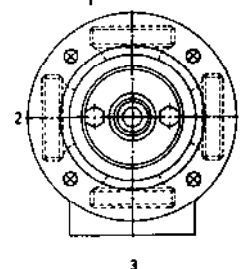
Wielkość pompy	3	6	12
max. wielkość ziaren mm	1	1,5	2
max. długość włókien mm	35	35	35

Wyższy udział zawartości części stałych i zwiększanie grubości ziaren powoduje konieczność redukcji obrotów.

Wymiary pomp, pozycje króćców, ciężary



Możliwe ustawienia króćców



wymiary w mm
 (kółnierze ANSI w calach)

kierunek obrotów:
 w lewo patrząc od strony napędu, DN₁ - króciec tłoczny, DN₂ - króciec ssący

Wielkość	Wymiary pompy														Króćce ssące i tłoczne		Odpływ cieczy z dławnicy R 2 ²⁾	Ciężar (kg)	
	b	c	e	f	g	h	k	m ₁	m ₂	n ₁	n ₂	p	q ¹⁾	s	w	DN ₂ /DN ₁			króciec z gwintem DIN 11851
ASBP 3.2	356						409	12		6	265	165	28	32					11,0
ASBP 6.2	396	10	70	85	141	80	449	46	12	23	6	305	165	9	28	32	Rd 58 x 1/6	G 1/4	11,3
ASBP 12.2	434						488	15		7,5	344	190	29	40					11,6

¹⁾ wymiar do demontażu statora
²⁾ gwint cylindryczny wewnętrzny stożkowy wg DIN 2999