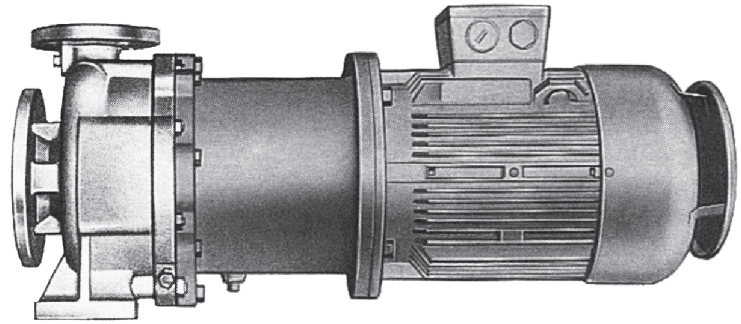


Hermetyczne pompy wirowe odśrodkowe
z korpusem spiralnym
ze sprzęgłem magnetycznym
blokowe

Typ CNB-M

Typ CNB-M



Zastosowanie

Do tłoczenia toksycznych, łatwopalnych, wybuchowych, lub w inny sposób zagrażających otoczeniu i środowisku cieczy, które wymagają hermetycznie zamkniętej, bezuszczelnieniowej pompy. Media te nie mogą powodować korozji pompy lub sprzęgła magnetycznego.

Budowa

Pompy te są wykonywane jako jednostopniowe pompy poziome z wlotem osiowym, jednostrumieniowe, w wersji blokowej ze sprzęgłem magnetycznym. Wymiary obudowy spiralnej oraz parametry hydrauliczne wg norm DIN EN 22858 / ISO 2858.

Ustawienie pompy poziomo lub pionowo. Przy ustawieniu pionowym silnik musi posiadać zawsze podwójne łożyskowanie osiowe wału.

Zewnętrzny rotor z magnesami połączony jest na sztywno z wałem silnika napędowego.

Łożyskowanie rotora zewnętrznego na którym umieszczone są magnesy stałe odbywa się seryjnie poprzez łożyska toczne smarowane smarem umieszczone w silniku napędowym. Przeniesienie momentu napędowego następuje bezdotykowo z zewnętrznego rotora na wewnętrzny rotor poprzez stacjonarny garnek rozdzielający przy pomocy analogicznie rozmieszczonych magnesów z CoSm. Wewnętrzny rotor z magnesami jest połączony z wałem i wirnikiem umieszczonym na łożyskach ślizgowych.

Wewnętrzny rotor łożyskowany jest w szczególności maszynymi łożyskami ślizgowymi z SiC (promieniowe i osiowe), które przejmują wszystkie siły osiowe i promieniowe występujące wewnątrz pompy w całym zakresie charakterystyki pracy pompy.

Parametry eksploatacyjne

Q do 300 m³/h p_d do 25 bar¹⁾²⁾
 H do 145 m DN_d od 25 do 200 mm
 t do 250°C³⁾⁴⁾

Moc nominalna sprzęgła magnetycznego:

P do 48kW dla 1450 obr./min
 P do 96kW dla 2900 obr./min

¹⁾ kontrolować wartości graniczne ciśnienia i temperatury w zależności od materiału konstrukcyjnego pompy

²⁾ ciśnienie wejściowe wraz z ciśnieniem wytwarzanym przez pompę (przy zerowym przepływie) nie mogą przekroczyć ustalonej wartości p_d

³⁾ specjalna wersja niskotemperaturowa na życzenie

⁴⁾ max. temperatura dla wersji z łożyskiem tocznym smarowanym smarem wynosi 150°C

Powyższe parametry należy traktować jako wartości pogładowe / teoretyczne. Dokładne granice zastosowania zostaną podane w ofercie bądź w potwierdzeniu przyjęcia zamówienia do realizacji.

Zalecana wartość minimalna przepływu

Osiągalne parametry natężenia przepływu można odczytać z charakterystyk pompy.

Ze względu na ochronę przed termicznym przeciążeniem łożysk w przypadku użytkowaniu pompy przy niskich przepływach należy uwzględnić poniższą formułę.

Zalecana wydajność minimalna: Q_{min} = 0,3 x Q_η opt.

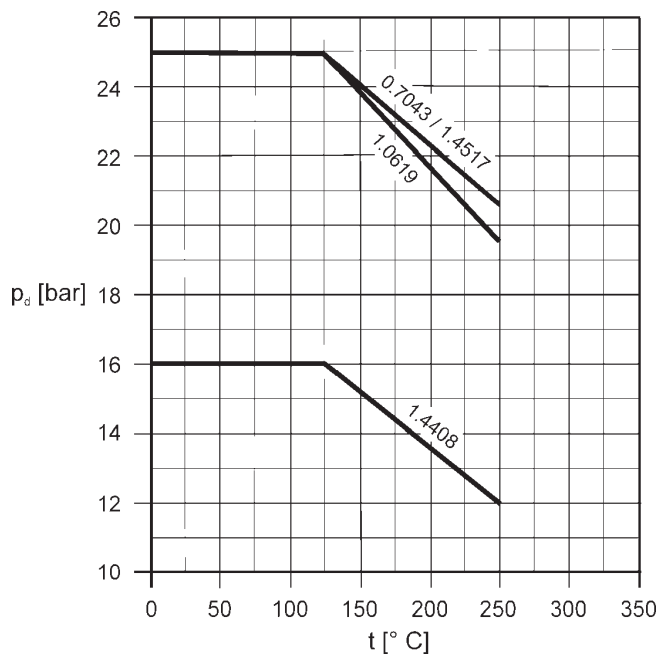
Kołnierze / Przyłącza

Wymiary kołnierzy wg DIN EN 1092-1, PN16/PN25 i wg DIN EN 1092-2 PN25. Inne kołnierze na życzenie.

Napęd

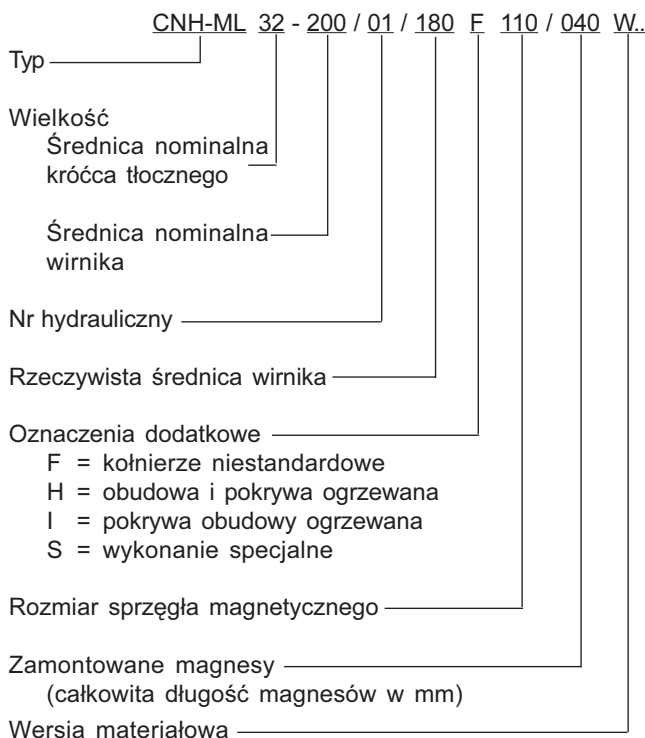
Pompy są seryjnie wyposażane w trójfazowy silnik asynchroniczny. Do 2,2 kW 230 /400 V, od 3kW 400/690V, IP55.

Graniczne wartości ciśnienia w zależności od temperatury pompowanego medium



Typ CNB-M

Oznaczenie typu pompy



Oznaczenie typu umieszczone jest na tabliczce znamionowej.

Łożyskowanie

Łożysko ślizgowe smarowane transportowanym medium

Demontowanie jednostki wirującej

Dzięki budowie procesowej istnieje możliwość wymontowania jednostki wirującej od strony napędu bez konieczności demontażu obudowy spiralnej pompy oraz rozłączenia króćców od rurociągów.

Demontaż jednostki napędowej może się odbyć bez konieczności opróżniania instalacji.

Ochrona przeciwwybuchowa



Pompa posiada certyfikat zgodny z dyrektywą 94/9/WG (ATEX 100a) dla urządzeń grupy II, kategorii 2G. Klasy temperaturowe zgodne z EN 13463-1 w zależności od temperatury pompowanego medium. Maksymalna temperatura pompowanego medium odpowiadająca klasie temperaturowej podana jest w tabeli poniżej:

Grupa wybuchowa	Klasa temperaturowa wg EN 13463-1	Maksymalna temperatura medium
II 2G/ EEx c/b II 3G/ EEx c	T4	97 °C
	T3	150 °C
	T2	150 °C
	T1	150 °C

ochrona przeciwwybuchowa typ b = ochrona ognioszczelna

ochrona przeciwwybuchowa typ c = ochrona samostnie bezpieczna

Temperatury wymienione powyżej są współzależne z maksymalną temperaturą otoczenia 40°C.

Uwaga! W przypadku pomp kategorii 2 nadmierny wzrost temperatury na powierzchni pompy, spowodowany możliwą awarią, musi być wyeliminowany poprzez zastosowanie urządzeń monitorujących.

Przy przypadku pracy pompy przy niezmiennych parametrach (przepływu, wysokości podnoszenia, obrotów, lepkości) możemy dostarczyć na życzenie czujnik kontroli wydajności pompy do wykrywania ewentualnych zaburzeń pracy pompy.

Agregaty :

Silniki napędowe oraz sprzęgła elastyczne muszą również wypełniać normy ochrony przeciwwybuchowej wg 94/9/EG ! Jednocześnie nie wolno stosować ochrony przed dotykiem z tworzywa sztucznego.

Certyfikat Ex

Certyfikat produktu dostarczany jest na życzenie.

Materiały

Nazwa elementu	Wykonanie materiałowe			
	W 20	W 22	W 23	W 26
Korpus pompy	1.4408	EN-GJS-400-18U-LT (0.7043)	1.0619	1.4517
Wirnik	1.4408	EN-GJL-200 (0.6020)	EN-GJL-200 (0.6020)	1.4408
Pokrywa obudowy pompy	1.4408	EN-GJS-400-18U-LT (0.7043)	1.0619	1.4517
Wał pompy	1.4571	1.4021	1.4021	1.4517
Wał napędowy	1.7139			
Wspornik łożyskowy	EN-GJL-250 (0.6025)			
Garnek rozdzielający	2.4610/1.4571			
Rotor	1/4571/St			

Inne materiały na życzenie

Typ CNB-M

Odporność na ścieranie

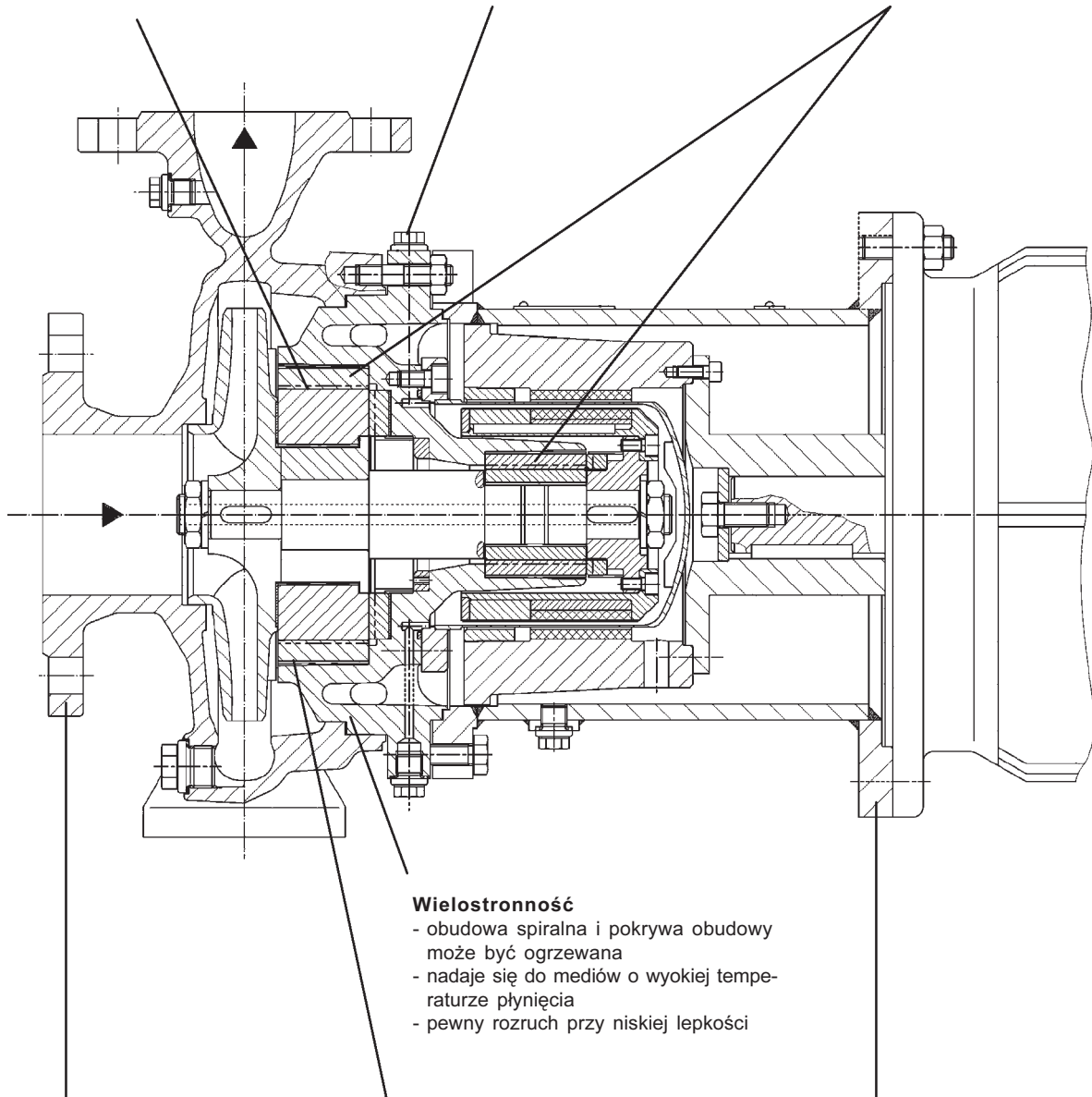
- kierunek przepływu cieczy przez łożyska ślizgowe
- tolerancja na cząstki stałe
- bezpieczeństwo na przecieki i uszkodzenia garnka rozdzielającego

Uniwersalność

- możliwość prowadzenia zewnętrznego przepływu cieczy
- nadające się do mediów klejących i lepkich
- nadające się do mediów o dużej czułości na temperaturę

Pewność pracy

- masywne, przewymiarowane łożyska ślizgowe osiowe i promieniowe
- optymalne przeniesienie wszystkich sił w łożyskach
- niezwykle niezawodne



Wielostronność

- obudowa spiralna i pokrywa obudowy może być ogrzewana
- nadaje się do mediów o wyżej temperaturze płynięcia
- pewny rozruch przy niskiej lepkości

Łatwość montażu

- budowa procesowa
- przy demontażu pompy, nie ma konieczności demontażu obudowy spiralnej mocowanej do rurociągu
- demontaż silnika i jednostki napędowej możliwy bez konieczności opróżniania instalacji

Tolerancja na zmiany temperatury medium

- łożyska mocowane w wysokoelastycznych elementach
- duży zakres temperatur także dla wersji materiałowej ze stali kwasoodpornej
- bezzakłócenkowe pompowanie także przy dużych skokach temperatury medium

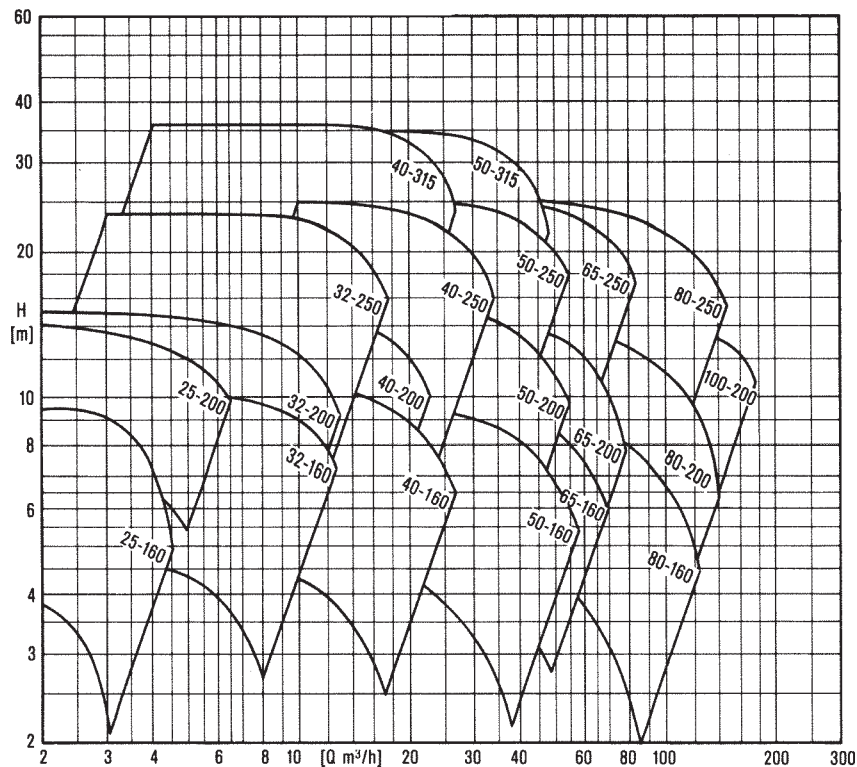
Kompaktowa budowa

- budowa blokowa
- niepotrzebne ustawianie osiowości sprzęgła elastycznego
- oszczędność miejsca

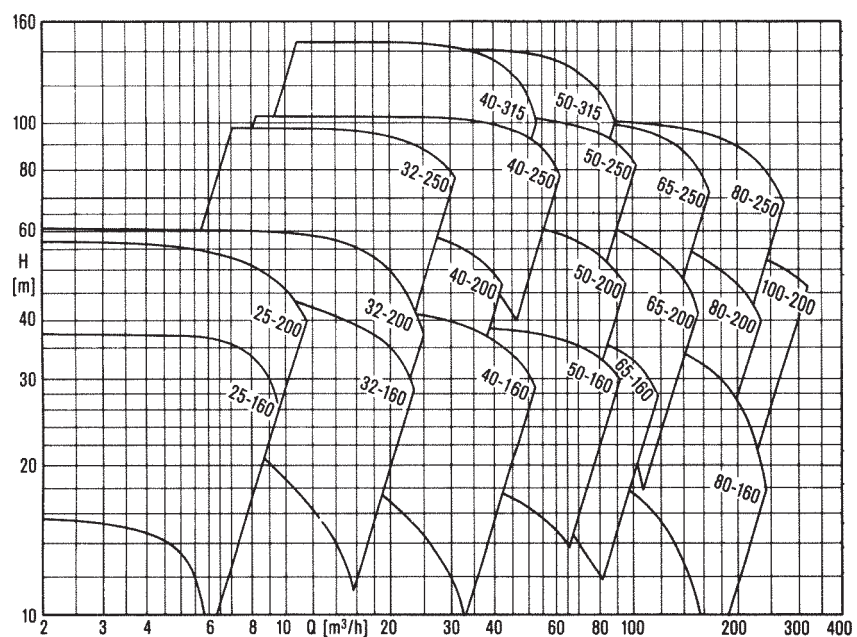
Typ CNB-M

Charakterystyki

$n = 1450 \text{ 1/min}$



$n = 2900 \text{ 1/min}$

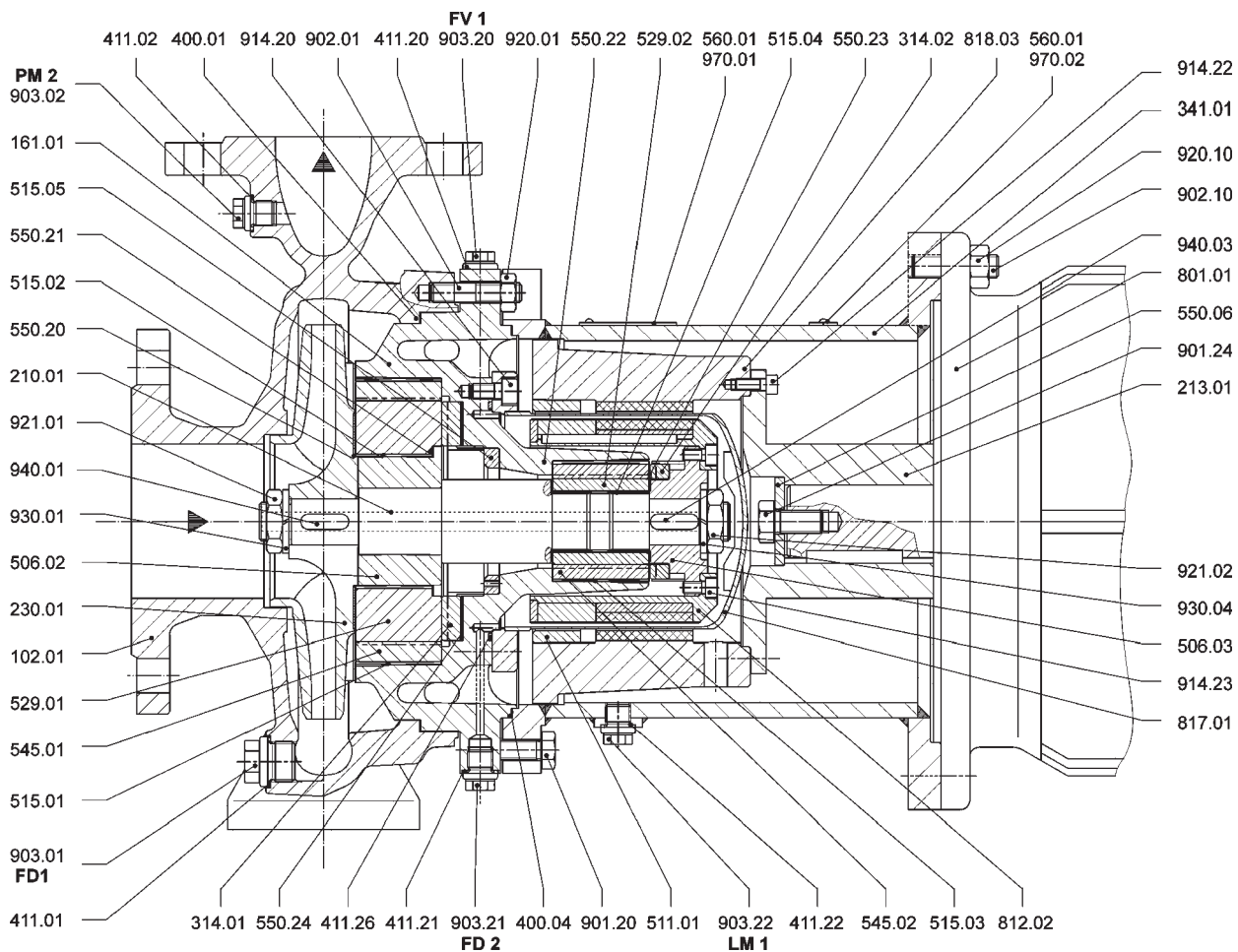


Dokładne charakterystyki poszczególnych typów na życzenie.

Typ CNB-M

Przekroje i wykaz części

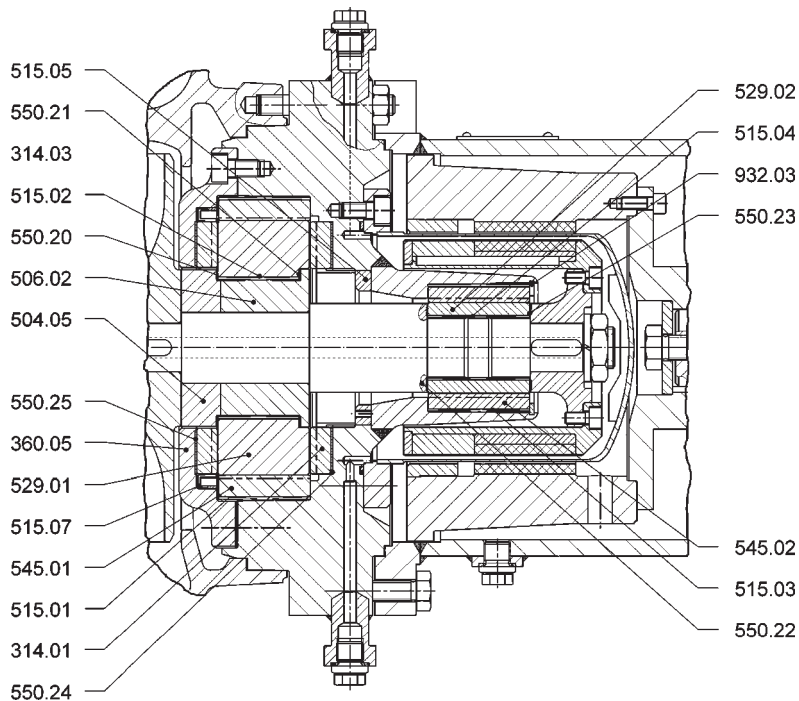
Wielkości dla wsporników łożysk wielkości 1 i 2



Nazwa	Nr	Nazwa	Nr	Nazwa	Nr
Obudowa spiralna	102.01	Pierścień podtrzymujący	506.02	Śruba/zatyczka	903.12
Pokrywa	160.01	Pierścień podtrzymujący	506.03	Śruba/zatyczka	903.20
Pokrywa obudowy	161.01	Pierścień napinający	515.01	Śruba/zatyczka	903.21
Wał pompy	210.01	Pierścień napinający	515.02	Śruba/zatyczka	903.22
Wał napędowy	213.01	Pierścień napinający	515.03	Śruba z łbem cylindr.	914.20
Wirnik	230.01	Pierścień napinający	515.04	Śruba z łbem cylindr.	914.21
Łożysko osiowe	314.01	Pierścień napinający	515.05	Śruba z łbem cylindr.	914.22
Łożysko osiowe	314.02	Tulejka wewnętrzna łożyska	529.01	Śruba z łbem cylindr.	914.23
Napęd	341.01	Tulejka wewnętrzna łożyska	529.02	Nakrętka	920.01
Uszczelka płaska	400.01	Tulejka zewnętrzna łożyska	545.01	Nakrętka	920.10
Uszczelka płaska	400.04	Tarcza	550.06	Nakrętka	921.01
Uszczelka płaska	400.20	Nit	560.01	Nakrętka	921.02
Uszczelka płaska	400.21	Silnik kołnierzy	801.01	Pierścień sprężynujący	930.01
Uszczelka płaska	400.22	Garnek rozdzielający	817.01	Pierścień sprężynujący	930.04
Uszczelka płaska	400.23	Rotor	818.01	Klin	940.01
Uszczelka płaska	400.24	Rotor	818.02	Klin	940.03
Pierścień uszczelniający	411.01	Część sprzęgła	860.01	Klin	940.05
Pierścień uszczelniający	411.02	Śruba sześciokątna	901.20	Tabliczka znamionowa	970.01
Pierścień uszczelniający	411.20	Śruba sześciokątna	901.24	Strzałka kierunku obrotów	970.02
Pierścień uszczelniający	411.21	Śruba	902.01		
Pierścień uszczelniający	411.22	Śruba	902.10		
O-ring	412.20	Śruba/zatyczka	903.01		
Pierścień dystansowy	504.01				

Typ CNB-M

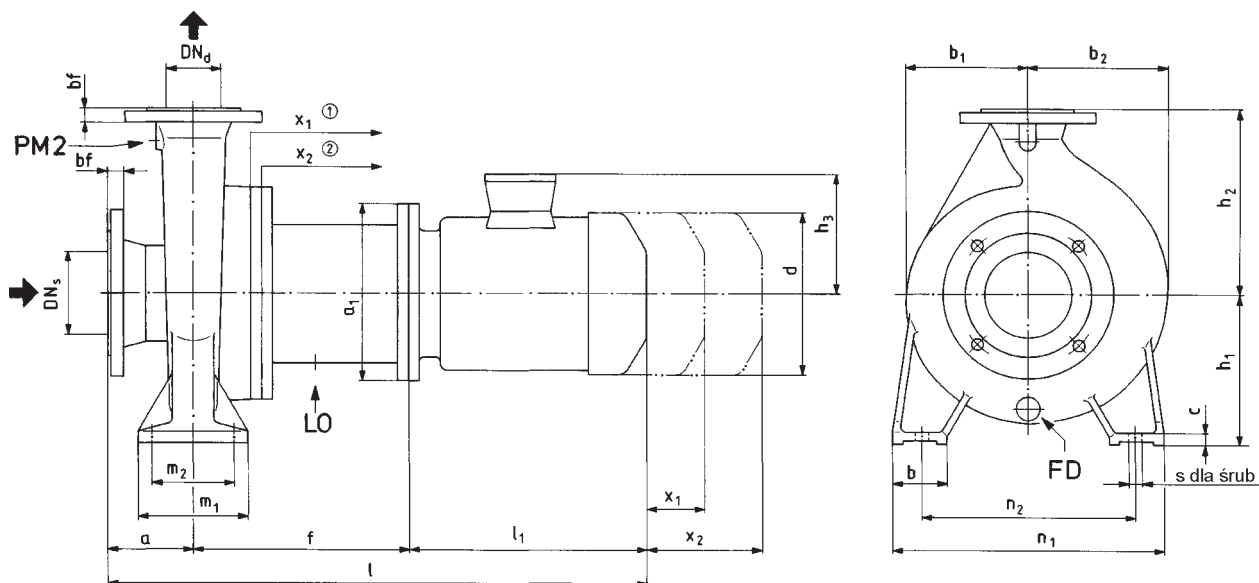
Przekrój, wersja z podwójnym łożyskowaniem osiowym



Nazwa	Nr
Łożysko osiowe	314.01
Łożysko osiowe	314.03
Pokrywa łożyska	360.05
Pierścień podtrzymujący	506.02
Pierścień podtrzymujący	506.05
Pierścień napinający	515.01
Pierścień napinający	515.02
Pierścień napinający	515.03
Pierścień napinający	515.04
Pierścień napinający	515.05
Pierścień napinający	515.07
Tulejka wewnętrzna łożyska	529.01
Tulejka wewnętrzna łożyska	529.02
Tulejka zewnętrzna łożyska	545.01
Tulejka zewnętrzna łożyska	545.02
Tarcza	550.21
Tarcza	550.22
Tarcza	550.23
Tarcza	550.24
Tarcza	550.25
Pierścień zabezpieczający	932.03

Wymiary agregatu

Wielkości dla wsporników łożysk wielkości 1 i 2



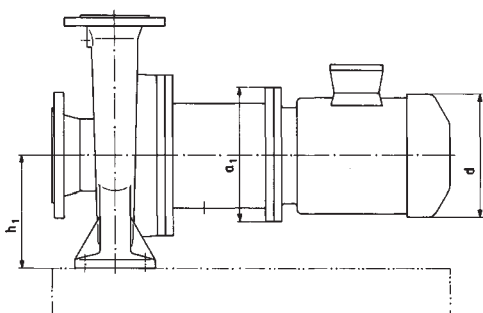
Typ CNB-M

Możliwe typy napędów i ich przyporządkowanie do wielkości pompy

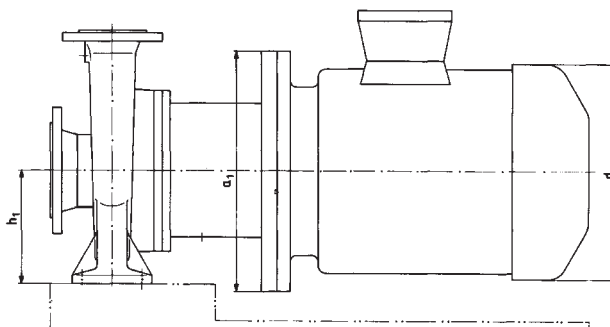
Podane wymiary silników są wymiarami przybliżonymi. Dokładne dane są zależne od producenta silnika.

Płyta mocująca

$$h_1 > \frac{a_1}{2} \text{ wzgl. } \frac{d}{2}$$



oznaczenie w tabeli ●



oznaczenie w tabeli ×

Przy używaniu specjalnych wersji napędów należy zwrócić uwagę na to, że poszczególnym wielkościom w zależności od stopnia ochrony mogą być przyporządkowane inne moce silników. W tm wypadku wymiary agregatów zmieniają się odpowiednio.

Uwaga! Silniki dostarczone/montowane przez klienta muszą posiadać łożysko stałe od strony napędu.

Wielkości dla wspornika łożysk 1

n = 1450 1/min

Wielkość pompy	Wielkość silnika	Moc [kW]	Płyta mocująca lub fundament	Wymiary agregatu																			Wymiar do demontażu ¹⁾		
				Wymiary pompy				Wymiary stopki					Wymiary silnika					x ₁	x ₂						
				Kołnierz DN _s	DN ₁	a	f	b ₁	b ₂	h ₁	h ₂	b	c	m ₁	m ₂	n ₁	n ₂	s	a ₁	d	h ₃	l ₁	l		
25-160	80	0,55 0,75	●	40	25	80	288	128	128	132	160	50	15	100	70	240	190	M12	200	162	124	234	602	100	135
	90S	1,1																		181	130	282	650		
	90L	1,5																		181	130	282	650		
25-200	80	0,55 0,75	●	40	25	80	288	132	132	160	180	50	15	100	70	240	190	M12	200	162	124	234	602	100	135
	90S	1,1					181													130	282	650			
	90L	1,5					181													130	282	650			
32-160	80	0,55 0,75	●	50	32	80	288	130	130	132	160	50	15	100	70	240	190	M12	200	162	124	234	602	100	135
	90S	1,1																		181	130	282	650		
	90L	1,5																		181	130	282	650		
32-200	80	0,55 0,75	●	50	32	80	288	130	135	160	180	50	15	100	70	240	190	M12	200	162	124	234	602	100	135
	90S	1,1					181													130	282	650			
	90L	1,5					181													130	282	650			
40-160	80	0,55 0,75	●	65	40	80	288	130	130	132	160	50	15	100	70	240	190	M12	200	162	124	234	602	100	135
	90S	1,1					181													130	282	650			
	90L	1,5					181													130	282	650			
40-200	80	0,55 0,75	●	65	40	100	288	130	140	160	180	50	15	100	70	265	212	M12	200	162	124	234	622	100	135
	90S	1,1					181													130	282	670			
	90L	1,5					181													130	282	670			
50-160	80	0,55 0,75	●	80	50	100	288	130	130	160	180	50	15	100	70	265	212	M12	200	162	124	234	622	100	135
	90S	1,1					181													130	282	670			
	90L	1,5					181													130	282	670			
50-200	80	0,55 0,75	●	80	50	100	288	135	150	160	200	50	15	100	70	265	212	M12	200	162	124	234	622	100	135
	90S	1,1					181													130	282	670			
	90L	1,5					181													130	282	670			
65-160	80	0,55 0,75	●	100	65	100	288	130	155	160	200	65	15	125	95	280	212	M12	200	162	124	234	622	100	135
	90S	1,1					181													130	282	670			
	90L	1,5					181													130	282	670			
80-160	80	0,55 0,75	●	125	80	125	288	145	180	180	225	65	15	125	95	320	250	M12	200	162	124	234	647	140	135
	90S	1,1					181													130	282	695			
	90L	1,5					181													130	282	695			
	100L	2,2 3					300												250	203	158	312	737		
	112M	4																		208	171	335	760		

¹⁾ x₁ = wymiar do demontażu wkładu pompy

x₂ = wymiar do demontażu klosza napędowego do kontroli/ogłędzin garnka rozdzielającego oraz rotora zewnętrznego

Typ CNB-M

n = 2900 1/min

Wielkość pompy	Wielkość silnika	Moc [kW]	Płyta mocująca lub fundament	Kołnierz		Wymiary pompy										Wymiary agregatu										Wymiar do demontażu ¹⁾															
				DN _s	DN _a	a	f	b ₁	b ₂	h ₁	h ₂	b	c	m ₁	m ₂	n ₁	n ₂	s	a ₁	d	h ₃	l ₁	l	x ₁	x ₂																
25-160	100 L	3	●	40	25	80	300	128	128	132	160	50	15	100	70	240	190	M12	250	203	158	312	692	100	135																
	112M	4																																							
25-200	100 L	3	●	40	25	80	300	132	132	160	180	50	15	100	70	240	190	M12	250	203	158	312	692	100	135																
	112M	4																																							
	132 S	5,5					7,5												321																						
32-160	100 L	3	●	50	32	80	300	130	130	132	160	50	15	100	70	240	190	M12	250	203	158	312	692	100	135																
	112M	4																																							
	132 S	5,5	7,5	×			321												300	266	196	375	776																		
	160 M	11	15		353														350	320	234	481	914																		
32-200	100 L	3	●	50	32	80	300	130	135	160	180	50	15	100	70	240	190	M12	250	203	158	312	692	100	135																
	112M	4																																							
	132 S	5,5	7,5	×			321												300	266	196	375	776																		
	160 M	11	15		353														350	320	234	481	914																		
40-160	100 L	3	●	65	40	80	300	130	130	132	160	50	15	100	70	240	190	M12	250	203	158	312	692	100	135																
	112M	4																																							
	132 S	5,5	7,5	×			321												300	266	196	375	776																		
	160 M	11	15		353														350	320	234	481	914																		
	160 L	18,5																	350	320	234	481	914																		
40-200	100 L	3	●	65	40	100	300	130	140	160	180	50	15	100	70	265	212	M12	250	203	158	312	712	100	135																
	112M	4																																							
	132 S	5,5	7,5	×			321												300	266	196	375	796																		
	160 M	11	15		353														350	320	234	481	934																		
	160 L	18,5																		350	320	234	481	934																	
	180 M	22																			375	275	610	1063																	
200 L	30	37																	415	310	665	1118																			
50-160	100 L	3	●	80	50	100	300	130	130	160	180	50	15	100	70	265	212	M12	250	203	158	312	712	100	135																
	112M	4																																							
	132 S	5,5	7,5	×			321												300	266	196	375	796																		
	160 M	11	15		353														350	320	234	481	934																		
	160 L	18,5																		350	320	234	481	934																	
	180 M	22																			375	275	610	1063																	
200 L	30	37																	415	310	665	1118																			
50-200	100 L	3	●	80	50	100	300	135	150	160	200	50	15	100	70	265	212	M12	250	203	158	312	712	100	135																
	112M	4																																							
	132 S	5,5	5,5	×			321												300	266	196	375	796																		
	160 M	11	11		353														350	320	234	481	934																		
	160 L	18,5																		350	320	234	481	934																	
	180 M	22																			375	275	610	1063																	
200 L	30	30																	415	310	665	1118																			
65-160	100 L	3	●	100	65	100	300	130	155	160	200	65	15	125	95	280	212	M12	250	203	158	312	712	100	135																
	112M	4																																							
	132 S	5,5	7,5	×			321												300	266	196	375	796																		
	160 M	11	15		353														350	320	234	481	934																		
	160 L	18,5																		350	320	234	481	934																	
	180 M	22																			375	275	610	1063																	
200 L	30	37																	415	310	665	1118																			
80-160	100 L	3	●	125	80	125	300	145	180	180	225	65	15	125	95	320	250	M12	250	203	158	312	712	140	135																
	112M	4																																							
	132 S	5,5	7,5	×			321												300	266	196	375	796																		
	160 M	11	15		353														350	320	234	481	934																		
	160 L	18,5																		350	320	234	481	934																	
	180 M	22																			375	275	610	1063																	
200 L	30	37																	400	415	310	665	1118																		

¹⁾ x₁ = wymiar do demontażu wkładu pompy

x₂ = wymiar do demontażu kiosza napędowego do kontroli/ogłędzin garnka rozdzielającego oraz rotora zewnętrznego

Typ CNB-M

Wielkości dla wspornika łożysk 1

n = 1450 1/min

Wielkość pompy	Wielkość silnika	Moc [kW]	Płyta mocująca lub fundament	Wymiary agregatu																				Wymiar do demontażu ¹⁾		
				Wymiary pompy								Wymiary stopki								Wymiary silnika						
				DN _s	DN _d	a	f	b ₁	b ₂	h ₁	h ₂	b	c	m ₁	m ₂	n ₁	n ₂	s	a ₁	d	h ₃	l ₁	l	x ₁	x ₂	
32-250	100L	2,2	3	●	50	32	100	379	170	170	180	225	65	15	125	95	320	250	M12	250	203	158	312	791	100	200
	112M	4	228					171												335	814					
	132S	5,5	300					266												196	375	875				
40-250	100L	2,2	3	●	65	40	100	379	170	170	180	225	65	15	125	95	320	250	M12	250	203	158	312	791	100	200
	112M	4	228					171												335	814					
	132S	5,5	300					266												196	375	875				
	132M	7,5	300					266												196	375	875				
	160M	11	350					320												234	481	1038				
40-315	100L	2,2	3	●	65	40	125	379	200	200	250	65	20	125	95	345	280	M12	250	203	158	312	816	100	200	
	112M	4	228					171											335	839						
	132S	5,5	300					266											196	375	900					
	132M	7,5	300				266	196											375	900						
	160M	11	350				320	234											481	1038						
	160L	15	350				320	234											481	1038						
50-250	100L	2,2	3	●	80	50	125	379	170	170	180	225	65	15	125	95	320	250	M12	250	203	158	312	816	100	200
	112M	4	228					171												335	839					
	132S	5,5	300					266												196	375	900				
	132M	7,5	300				266	196												375	900					
	160M	11	350				320	234												481	1038					
50-315	100L	2,2	3	●	80	50	125	379	200	200	225	280	65	20	125	95	345	280	M12	250	203	158	312	816	100	200
	112M	4	228					171												335	839					
	132S	5,5	300					266												196	375	900				
	132M	7,5	300				266	196												375	900					
	160M	11	350				320	234												481	1038					
	160L	15	350				320	234												481	1038					
65-200	100L	2,2	3	●	100	65	100	379	170	170	180	225	65	15	125	95	320	250	M12	250	203	158	312	791	140	200
	112M	4	228					171												335	814					
	132S	5,5	300					266												196	375	875				
	132M	7,5	300				266	196												375	875					
65-250	100L	2,2	3	●	100	65	125	379	170	190	200	250	80	18	160	120	360	280	M16	250	203	158	312	816	140	200
	112M	4	228					171												335	839					
	132S	5,5	300					266												196	375	900				
	132M	7,5	300				266	196												375	900					
80-200	100L	2,2	3	●	125	80	125	379	170	190	180	250	65	18	125	95	345	280	M12	250	203	158	312	816	140	200
	112M	4	228					171												335	839					
	132S	5,5	300					266												196	375	900				
	132M	7,5	300				266	196												375	900					
	160M	11	350				320	234												481	1038					
80-250	100L	2,2	3	●	125	80	125	379	185	210	225	280	80	18	160	120	400	315	M16	250	203	158	312	816	140	200
	112M	4	228					171												335	839					
	132S	5,5	300					266												196	375	900				
	132M	7,5	300				266	196												375	900					
	160M	11	350				320	234												481	1038					
	160L	15	350				320	234												481	1038					
100-200	100L	2,2	3	●	125	100	125	379	170	205	200	280	80	18	160	120	360	280	M16	250	203	158	312	816	140	200
	112M	4	228					171												335	839					
	132S	5,5	300					266												196	375	900				
	132M	7,5	300				266	196												375	900					
	160M	11	350				320	234												481	1038					
	160L	15	350				320	234												481	1038					

¹⁾ x₁ = wymiar do demontażu wkładu pompy
 x₂ = wymiar do demontażu klozsa napędowego do kontroli/ogłędzin garnka rozdzielającego oraz rotora zewnętrznego

Typ CNB-M

n = 2900 1/min

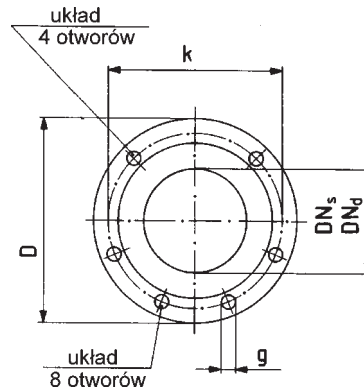
Wielkość pompy	Wielkość silnika	Moc [kW]		Płyta mocująca lub fundament	Wymiary agregatu																				Wymiar do demontażu ¹⁾	
					Wymiary pompy								Wymiary stopki								Wymiary silnika					
					Kołnierz DN _s	DN _a	a	f	b ₁	b ₂	h ₁	h ₂	b	c	m ₁	m ₂	n ₁	n ₂	s	a ₁	d	h ₃	l ₁	l		
32-250	132 S	5,5	7,5	•	50	32	100	400	170	170	180	225	65	15	125	95	320	250	M12	300	266	196	375	875	100	200
	160 M	11	15					350												320	234	481	1016			
	160 L	18,5	375					275												610	1145					
	180 M	22	400					415												310	665	1200				
40-250	132 S	5,5	7,5	•	65	40	100	400	170	170	180	225	65	15	125	95	320	250	M12	300	266	196	375	875	100	200
	160 M	11	15					350												320	234	481	1016			
	160 L	18,5	375					275												610	1145					
	180 M	22	400					415												310	665	1200				
50-250	132 S	5,5	7,5	•	80	50	125	400	170	170	180	225	65	15	125	95	320	250	M12	300	266	196	375	900	100	200
	160 M	11	15					350												320	234	481	1041			
	160 L	18,5	375					275												610	1170					
	180 M	22	400					415												310	665	1225				
65-200	132 S	5,5	7,5	•	100	65	100	400	170	170	180	225	65	15	125	95	320	250	M16	300	266	196	375	875	140	200
	160 M	11	15					350												320	234	481	1016			
	160 L	18,5	375					275												610	1145					
	180 M	22	400					415												310	665	1200				
80-200	132 S	5,5	7,5	•	125	80	125	400	170	190	180	250	65	18	125	95	345	280	M12	300	266	196	375	900	140	200
	160 M	11	15					350												320	234	481	1006			
	160 L	18,5	375					275												610	1170					
	180 M	22	400					415												310	665	1225				
200 L	30	37	×																							

¹⁾ x₁ = wymiar do demontażu wkładu pompy

x₂ = wymiar do demontażu klosza napędowego do kontroli/ogłędzin gamka rozdzielającego oraz rotora zewnętrznego

Typ CNB-M

Kołnierze i króćce pomocnicze



Kołnierze wg DIN 1092-1 PN 16 dla wykonania materiałowego W20 / W26					
DN _d	D	bf	k	g	Ilość otworów
32	140	18	100	18	4
40	150	18	110	18	4
50	165	20	125	18	4
65	185	18	145	18	4
80	200	20	160	18	8
100	220	20	180	18	8
125	250	22	210	18	8

Kołnierze wg DIN 1092-1 PN 25 dla wykonania materiałowego W22					
DN _d	D	bf	k	g	Ilość otworów
32	140	20	100	18	4
40	150	20	110	18	4
50	165	22	125	18	4
65	185	24	145	18	8
80	200	26	160	18	8
100	235	28	190	22	8
125	270	30	220	26	8

Kołnierze wg DIN 1092-2 PN 25 dla wykonania materiałowego W23					
DN _d	D	bf	k	g	Ilość otworów
32	140	18	100	18	4
40	150	18	110	18	4
50	165	20	125	18	4
65	185	20	145	18	8
80	200	22	160	18	8
100	235	24	190	22	8
125	270	26	220	26	8

Króćce	Wymiar	Nazwa
FD1	G 1/2	Opróżnianie medium
FD2	G 1/4	Opróżnianie medium
PM2	G 1/2	Pomiar ciśnienia
FV1	G 1/4	Odpowietrzanie medium
LM1	G 1/4	Kontrola szczelności