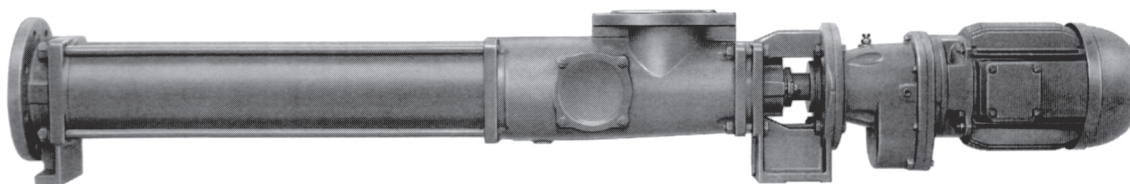


Typ AEB4H

Pompy monośrubowe



Dane techniczne

Wydajność	Q	l/min	do	200
Temperatura medium	t	°C ¹⁾	do	100
Ciśnienie tłoczenia pompy	Δp	bar	do	24
Końcowe ciśnienie pompy	p_d	bar ³⁾	do	25
Osiągalne podciśnienie	p_s	bar ²⁾	do	0,95
Lepkość	η	mPa s ²⁾	do	270000
Dopuszcz. udział cząstek stałych		% obj. ²⁾	do	60

¹⁾ Zależnie od tłoczonego medium i zastosowanego elastomeru

²⁾ Zależnie od wielkości pompy, liczby obrotów i tłoczonego medium

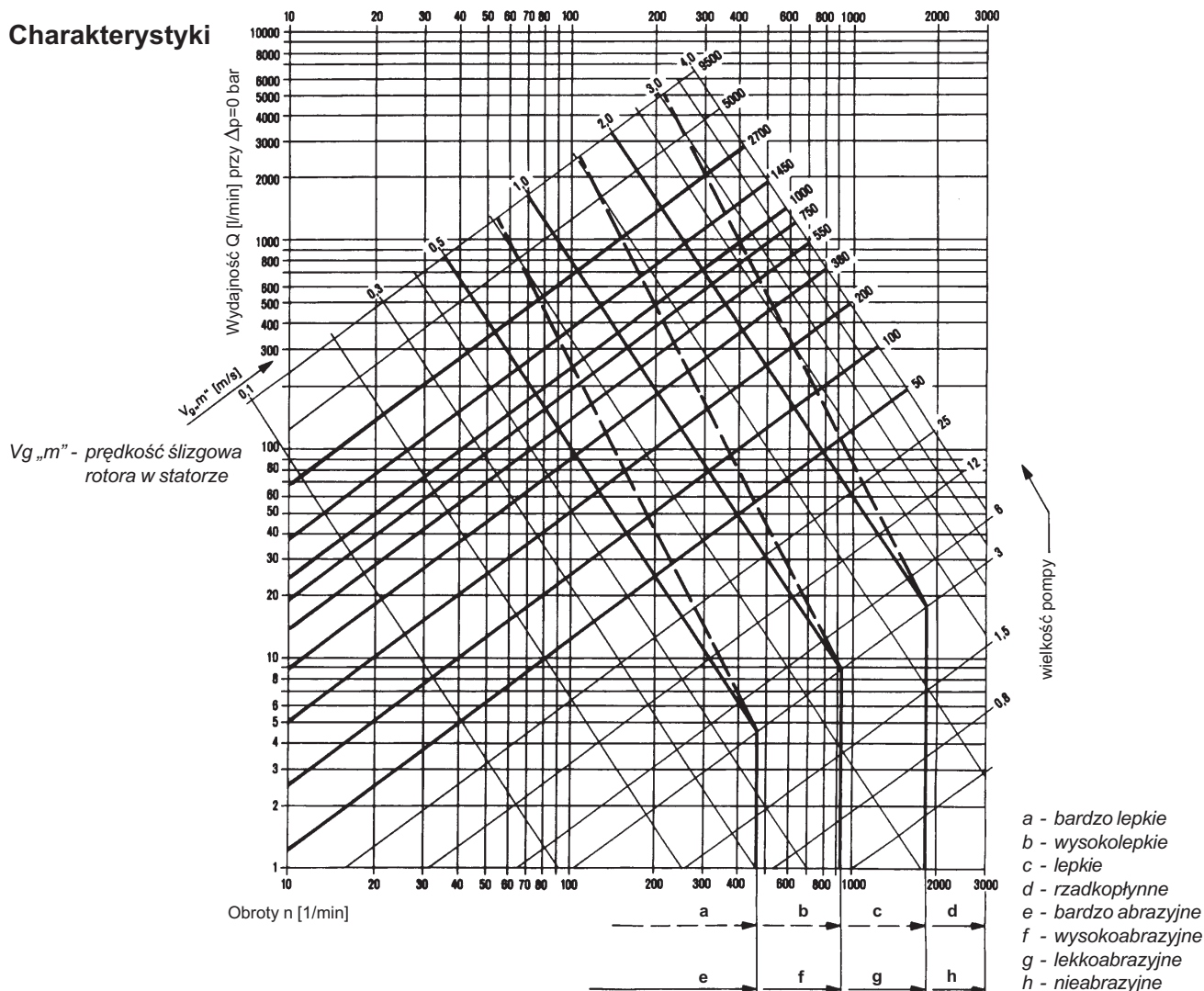
³⁾ Zależnie od wejściowego ciśnienia i uszczelnienia wału

Dopuszczalne wielkości ziaren i długości włókien:

Wielkość pompy	12	25	50
max. wielkość ziaren mm	2	2,5	3
max. długość włókien mm	35	42	42

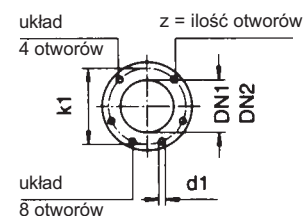
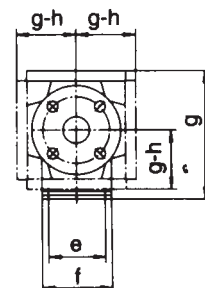
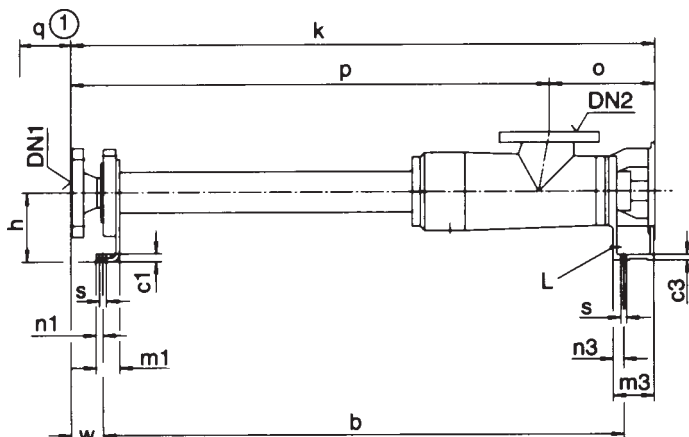
Wyższy udział zawartości części stałych i zwiększanie grubości ziaren powoduje konieczność redukcji obrotów na niższe.

Charakterystyki



Typ AEB4H

Wymiary pomp, pozycje króćców, ciężary



wymiary w mm (kołnierze ANSI w calach)

kierunek obrotów: w lewo patrząc od strony napędu, przy czym
DN₁ - króciec tłoczny, DN₂ - króciec ssący;

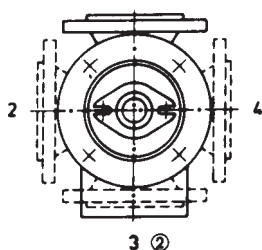
Wielkość	Wymiary pompy														Ciężar (kg)
	b	c ₁	c ₃	e	f	h	m ₁	m ₃	n ₁	n ₃	o	q ¹⁾	s	L	
AEB4H 12 - IE	668	8	10	75	95	90	42	84	11	19	162	360	9	Rp 3/8	
AEB4H 25 - IE	814	8	10	85	105	100	42	93	11	19	185	465	9	Rp 3/8	
AEB4H 50 - IE	1032	13	13	100	125	125	48	106	13	25	220	605	11,5	Rp 1/2	

Wielkość	Wymiary przyłączy/kołnierzy - króciec tłoczny															
	Kołnierz DIN 2501, PN 25 ³⁾								Kołnierz ANSI B16.5 RF, Class 300 ⁴⁾							
	DN ₁	d ₁	⁵⁾ k	k ₁	⁵⁾ p	⁵⁾ w	z	DN ₁	d ₁	⁵⁾ k	k ₁	⁵⁾ p	⁵⁾ w	z		
AEB4H 12 - IE	32	18	775	100	613	39	4	1 1/4	19	797	98,4	635	61	4		
AEB4H 25 - IE	40	18	938	110	753	47	4	1 1/2	22,2	960	114,3	775	69	4		
AEB4H 50 - IE	50	18	1164	125	944	48	4	2	19	1185,5	127	965,5	69,5	8		

Wielkość	Wymiary przyłączy/kołnierzy - króciec ssący														
	Kołnierz DIN 2501, PN 16 ⁶⁾					Kołnierz ANSI B16.1, Class 125 ⁴⁾					Kołnierz ANSI B16.5, Class 150 ⁴⁾				
	DN ₂	d ₁	⁵⁾ g	k ₁	z	DN ₂	d ₁	⁵⁾ g	k ₁	z	DN ₂	d ₁	⁵⁾ g	k ₁	z
AEB4H 12 - IE	40	18	175	110	4	1 1/2	15,9	172	98,4	4	1 1/2	15,9	175	98,4	4
AEB4H 25 - IE	50	18	190	125	4	2	19	186	120,6	4	2	19	190	120,6	4
AEB4H 50 - IE	65	18	230	145	4	2 1/2	19	229	139,7	4	2 1/2	19	234	139,7	4

Możliwe ustawienia króćców

1 normalnie



(2) niedostępne dla wielkości 12

¹⁾ wymiar do demontażu statora

³⁾ powierzchnia uszczelniająca wg DIN 2526 Form C

⁴⁾ powierzchnia uszczelniająca: stock finish

⁵⁾ przy pompie gumowanej + 3 mm

⁶⁾ do DN 100 powierzchnia uszczelniająca wg DIN 2526 Forma C
od DN 125 powierzchnia uszczelniająca wg DIN 2526 Forma A

Zastrzegamy możliwość zmian konstrukcyjnych bez powiadomienia.