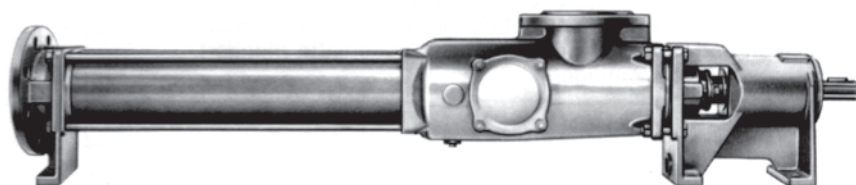


## Typ AE1N, AE2N

### Pompy monośrubowe



#### Dane techniczne

			AE1N	AE2N
Wydajność	Q	l/min do	4850	2900
Temperatura medium	t	°C <sup>1)</sup> do	150	
Ciśnienie tłoczenia pompy			6 <sup>2)</sup>	-
			-	12 (16 <sup>5)</sup> )
				16 (25 <sup>6)</sup> )
Końcowe ciśnienie pompy	p <sub>d</sub>	bar <sup>4)</sup> do	16	16 (25 <sup>6)</sup> )
Osiągalne podciśnienie	p <sub>s</sub>	bar <sup>3)</sup> do	0,95	
Lepkość	η	mPa s do	270000	
Dopuszcz. udział cząstek stałych		% obj. do	60	

#### Dopuszczalne wielkości ziaren i długości włókien:

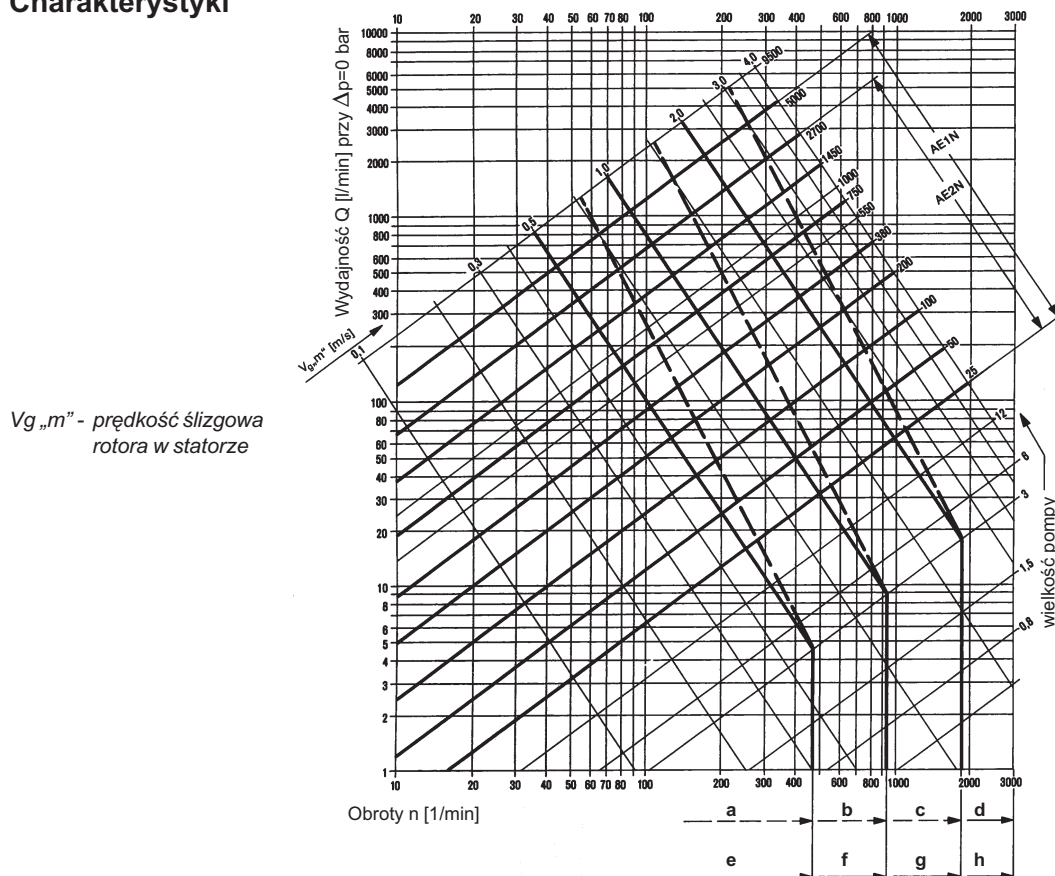
Wielkość pompy	25	50	100	200	380
max. wielkość ziaren mm	2,5	3	3,8	5	6,8
max. długość włókien mm	42	42	48	60	79

Wielkość pompy	750	1450	2700	5000
max. wielkość ziaren mm	9,5	14	20	25
max. długość włókien mm	98	130	210	250

Wyższy udział zawartości części stałych i zwiększanie grubości ziaren powoduje konieczność redukcji obrotów na niższe.

- <sup>1)</sup> Zależnie od tłoczonego medium i zastosowanego elastomeru
- <sup>2)</sup> 12 bar ze statorem o równomiernej grubości ścianek elastomerowych
- <sup>3)</sup> Zależnie od wielkości pompy, liczby obrotów i tłoczonego medium
- <sup>4)</sup> Zależnie od wejściowego ciśnienia i uszczelnienia wału
- <sup>5)</sup> 16 bar ze statorem o równomiernej grubości ścianek elastomerowych
- <sup>6)</sup> Możliwe dla wielkości 100, 200, 380, 750, 1450

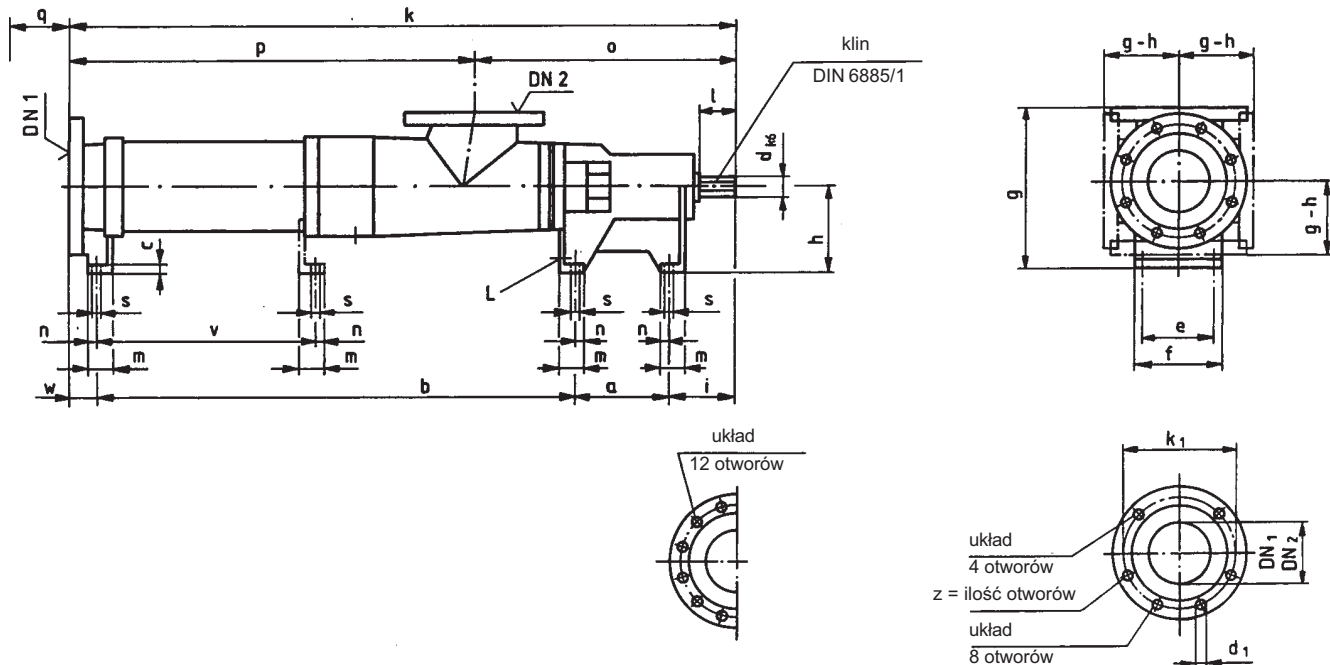
#### Charakterystyki



- 1 bardzo lepkie
- 2 wysokolepkie
- 3 lepkie
- 4 rzadkoplłynne
- 5 bardzo abrazyjne
- 6 wysokoabrazyjne
- 7 lekkoabrazyjne
- 8 nieabrazyjne

# Typ AE1N, AE2N

## Wymiary pomp, pozycje króćców, ciężary



wymiary w mm (kolnierze ANSI w calach)

kierunek obrotów: w lewo patrząc od strony napędu, przy czym  
 DN<sub>1</sub> - króciec tłoczny, DN<sub>2</sub> - króciec ssący;  
 możliwa zmiana kierunku obrotów, wówczas  
 DN<sub>1</sub> - króciec ssący, DN<sub>2</sub> - króciec tłoczny

Wielkość	Wymiary pompy															Ciężar (kg)	
	a	b	c	d	e	f	h	i	l	m	n	o	q <sup>1)</sup>	s	L		v
AE1N 25 - ID	114	389	10	18	75	95	90	65	30	30	11	273	170	9	Rp 3/8	-	17
AE2N 25 - ID		515											215				19
AE1N 50 - ID	122	467	10	22	85	105	100	79	40	30	11	309	210	9	Rp 3/8	-	25
AE2N 50 - ID		627											285				29
AE1N 100 - ID	140	592	13	28	100	125	125	95	50	38	13	371	270	11,5	Rp 1/2	-	43
AE2N 100 - ID		792											370				50
AE1N 200 - ID	151	708	15	32	114	140	140	106	60	40	14	411	330	14	Rp 3/4	-	61
AE2N 200 - ID		960											470				73
AE1N 380 - ID	171	854	16	42	132	168	160	118	65	50	19	480	410	18	Rp 3/4	-	94
AE2N 380 - ID		1160											590				116
AE1N 750 - ID	190	1061	16	48	164	200	180	130	75	50	19	532	520	18	Rp 3/4	-	156
AE2N 750 - ID		1461											780				190
AE1N 1450 - ID	220	1315	21	60	200	245	225	158	90	63	23	644	640	22	Rp 1	-	270
AE2N 1450 - ID		1820											980			1091	370
AE1N 2700 - ID	266	1632	24	75	245	290	250	182	110	65	23	769	820	22	Rp 1	-	490
AE2N 2700 - ID		2290											1250			1361	630
AE1N 5000 - ID	320	1994	29	95	290	350	280	215	130	80	30	922	980	27	Rp 1	-	770

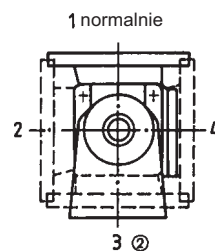
<sup>1)</sup> wymiar do demontażu statora

# Typ AE1N, AE2N

Wymiary kołnierzy							
DIN 2501, PN 16 <sup>5)</sup>				ANSI B16.1/16.5, Class 125/150 <sup>4)</sup>			
DN <sub>1</sub> /DN <sub>2</sub>	k <sub>1</sub>	d <sub>1</sub>	z	DN <sub>1</sub> /DN <sub>2</sub>	k <sub>1</sub>	d <sub>1</sub>	z
40	110	18	4	1 1/2	98,4	15,9	4
50	125	18	4	2	120,6	19	4
65	145	18	4	2 1/2	139,7	19	4
80	160	18	8	3	152,4	19	4
100	180	18	8	4	190,5	19	8
125	210	18	8	5	215,9	22,2	8
150	240	22	8	6	241,3	22,2	8
200	295	22	12	8	298,4	22,2	8
250	355	26	12	10	361,9	25,4	12

Wymiary kołnierzy							
DIN 2501, PN 25 <sup>7)</sup>				ANSI B16.1, Class 250 <sup>4)</sup>			
DN <sub>1</sub>	k <sub>1</sub>	d <sub>1</sub>	z	DN <sub>1</sub>	k <sub>1</sub>	d <sub>1</sub>	z
65	145	18	4	2 1/2	149,2	22,2	8
80	160	18	8	3	168,3	22,2	8
100	190	22	8	4	200	22,2	8
125	220	26	8	5	234,9	22,2	8
150	250	26	8	6	269,9	22,2	12

Możliwe ustawienia króćców



(2) niedostępne dla pomp wielkości 25

Wielkość	Wymiary przyłączy dla króćców ssących i tłocznych																	
	Kołnierz DIN 2501, PN 16						Kołnierz ANSI B16.1, Class 125 <sup>4)</sup>						Kołnierz ANSI B16.5, Class 150 <sup>4)</sup>					
	5) DN <sub>1</sub>	5) DN <sub>2</sub>	3) k	3) p	3) w	3) g	DN <sub>1</sub>	DN <sub>2</sub>	3) k	3) p	3) w	3) g	DN <sub>1</sub>	DN <sub>2</sub>	k	p	w	g
AE1N 25 - ID	40	40	609	336	41	175	1 1/2	1 1/2	606	333	38	172	1 1/2	1 1/2	609	336	41	175
AE2N 25 - ID			735	462					732	459					735	462		
AE1N 50 - ID	50	50	711	402	43	190	2	2	707	398	39	186	2	2	711	402	13	190
AE2N 50 - ID			871	562					867	558					871	562		
AE1N 100 - ID	65	65	867	496	40	230	2 1/2	2 1/2	866	495	39	229	2 1/2	2 1/2	871	500	44	234
AE2N 100 - ID			1067	696					1066	695					1071	700		
AE1N 200 - ID	80	80	1009	598	44	260	3	3	1007	596	42	258	3	3	1012	601	47	263
AE2N 200 - ID			1261	850					1259	848					1264	853		
AE1N 380 - ID	100	100	1184	704	41	300	4	4	1186	706	43	302	4	4	1186	706	43	302
AE2N 380 - ID			1490	1010					1492	1012					1492	1012		
AE1N 750 - ID	125	125	1425	893	44	350	5	5	1425	893	44	350	5	5	1425	893	44	350
AE2N 750 - ID			1825	1293					1825	1293					1825	1293		
AE1N 1450 - ID	150	150	1746	1102	53	425	6	6	1746	1102	53	425	6	6	1746	1102	53	425
AE2N 1450 - ID			2251	1607					2251	1607					2251	1607		
AE1N 2700 - ID	200	200	2142	1373	62	485	8	8	2142	1273	62	485	8	8	2142	1373	62	485
AE2N 2700 - ID			2800	2031					2800	2031					2800	2031		
AE1N 5000 - ID	250	250	2604	1682	75	550	10	10	2604	1682	75	550	10	10	2604	1682	75	550

Wielkość	Wymiary przyłączy dla króćców ssących i tłocznych (DIN)						Wymiary przyłączy dla króćców ssących i tłocznych (ANSI)					
	Kołnierz DIN 2501, PN 25 <sup>7)</sup>				Kołnierz DIN 2501, PN 16 <sup>5)</sup>		Kołnierz ANSI B16.1, Class 250 <sup>4)</sup>			Kołnierz ANSI B16.1, Class 125 <sup>4)</sup>		
	DN <sub>1</sub>	k <sup>3)</sup>	p <sup>3)</sup>	w <sup>3)</sup>	DN <sub>2</sub>	g <sup>3)</sup>	DN <sub>1</sub>	k <sup>3)</sup>	p <sup>3)</sup>	w <sup>3)</sup>	DN <sub>2</sub>	g <sup>3)</sup>
AE2N 100 - ID	65	1072	701	45	65	230	2 1/2	1074	703	47	2 1/2	229
AE2N 200 - ID	80	1266	855	49	80	260	3	1269	858	52	3	258
AE2N 380 - ID	100	1496	1016	47	100	300	4	1500	1020	51	4	302
AE2N 750 - ID	125	1831	1299	50	125	350	5	1836	1304	55	5	350
AE2N 1450 - ID	150	2259	1615	61	150	425	6	2262	1618	64	6	425

<sup>3)</sup> przy pompie gumowanej + 3 mm

<sup>4)</sup> powierzchnia uszczelniająca: stock finish

<sup>5)</sup> do DN 100 powierzchnia uszczelniająca wg DIN 2526 Forma C

<sup>6)</sup> od DN 125 powierzchnia uszczelniająca wg DIN 2526 Forma A

<sup>7)</sup> powierzchnia uszczelniająca wg DIN 2526 Forma C

<sup>8)</sup> końcowe ciśnienie pompy p<sub>d</sub> do 25 bar

Zastrzegamy możliwość zmian konstrukcyjnych bez powiadomienia.