

GAA - Lobex Sp. z o.o.

ul. Poniatowskiego 53 37-500 JAROSŁAW
<http://www.gaa.com.pl>

tel. 16-6210891, fax 16-6210892
e-mail:lobex@gaa.com.pl

gruppe anlagen automation

LIVERANI

Pompy
z pierścieniem wodnym, samozasysające

Spis treści

Typ SPECIAL	4
Pompy specjalne	
Typ SPECIAL FM	6
Pompy specjalne ze sprzęgłem elektromagnetycznym	
Typ NAUTIC	8
Typ NAUTIC F	10
Pompy ze sprzęgłem ręcznym	
Typ MID	12
Pompy do silników hydraulicznych	
Typ LALX	14
Pompy z przekładnią przyspieszającą	
Typ EP	16
Pompy elektryczne z brązu	
Typ EP	18
Pompy elektryczne ze stali kwasoodpornej AISI 316	
Typ GR ADPE	20
Pompy z zabezpieczeniem przeciwwybuchowym, z panelem kontrolnym	
Króćce ze stali kwasoodpornej	22
Wyposażenie dodatkowe	23
Wykaz części zamiennych	24

Typ SPECIAL

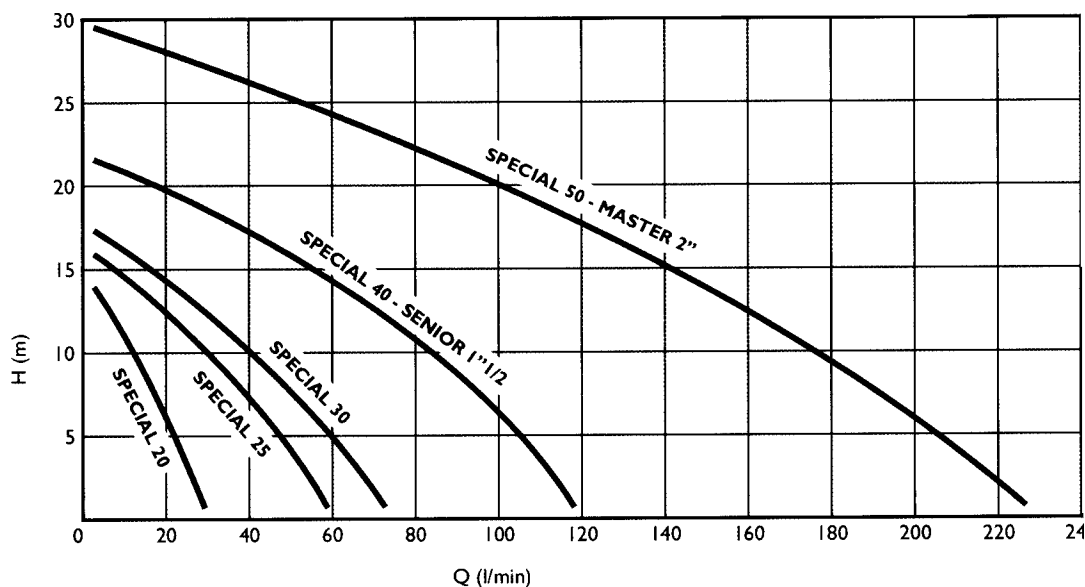
Pompy specjalne



SPECIAL 20-25-30-40-50



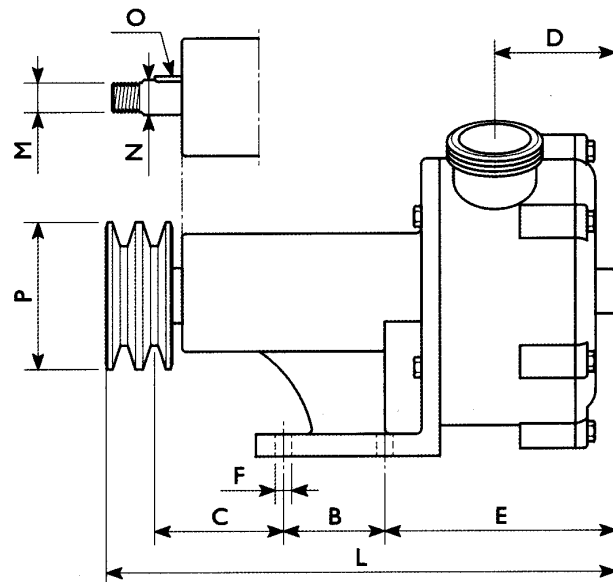
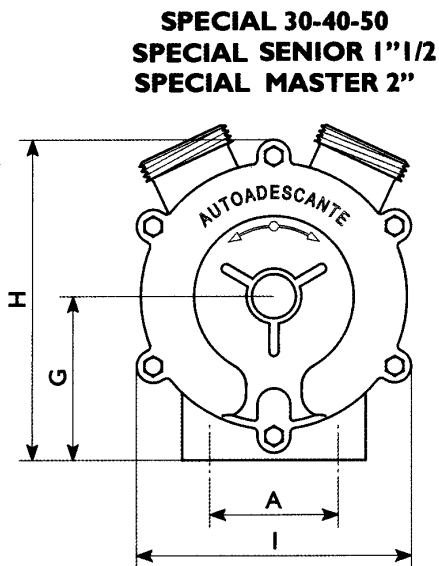
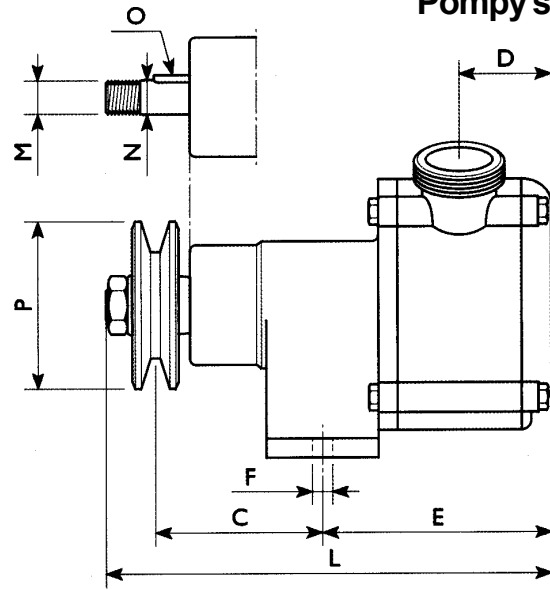
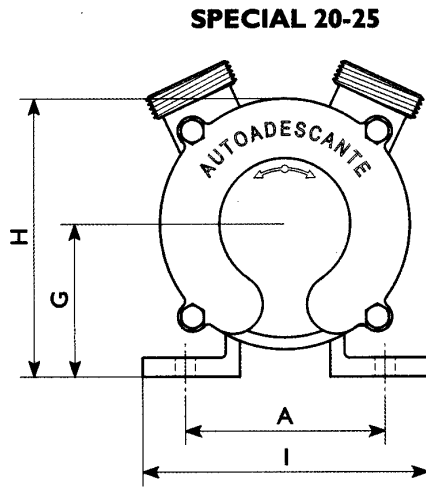
SPECIAL SENIOR 1 1/2-MASTER 2"



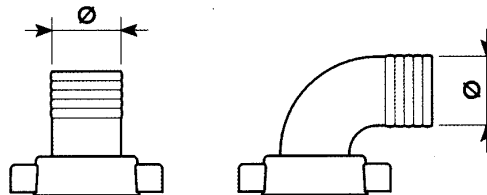
Typ	Kod	Materiał	Ciężar (kg)	Obroty (1/min)	Wysokość podnoszenia H (m) / Wydajność Q (l/min)										
					H:	0	5	10	12	15	18	22	28	30	
SPECIAL 20	51072000	brąz	2	2800	Q:	29	20	10	6	0					
SPECIAL 25	51072500	brąz	2,8	2800		60	50	25	15	8	0				
SPECIAL 30	51073000	brąz	5,6	1400		75	60	40	30	15	0				
SPECIAL 40	51074000	brąz	7,3	1400		120	110	85	80	55	45	0			
SPECIAL 50	51075000	brąz	12,5	1400		230	210	175	155	140	125	85	45	0	
SP. SENIOR 1" 1/2	60074000	stal ko AISI 316	7,4	1400		120	110	85	80	55	45	0			
SP. MASTER 2"	60075000	stal ko AISI 316	12,6	1400		230	210	175	155	140	125	85	45	0	

Typ SPECIAL

Pompy specjalne



Króćce



Typ	Króćce	Wymiary (mm)														
		A	B	C	D	E	F	G	H	I	L	M	N	O	P	
SPECIAL 20	Ø20	84	-	70	35	81	Ø8,5	56	100	120	172	M14x1,5	Ø14,5	5x5x20	A - UNI 6804 ISO R 52-253	Ø70x1A
SPECIAL 25	Ø25	84	-	70	40	98	Ø8,5	56	108	120	190	M14x1,5	Ø14,5	5x5x20		Ø70x1A
SPECIAL 30	Ø30 - Ø35	70	55	64	50	103	Ø8,5	89	175	150	254	M16	Ø19	5x5x20		Ø70x1A
SPECIAL 40	Ø40 - Ø45	70	55	64	67	128	Ø8,5	89	175	150	277	M16	Ø19	5x5x20		Ø80x2A
SPECIAL 50	Ø50	70	55	90	90	160	Ø9	107	210	185	330	M16	Ø19	5x5x20		Ø80x2A
SP. SENIOR 1" 1/2	(*)	70	55	64	76	138	Ø8,5	89	175	167	287	M16	Ø19	5x5x20		Ø80x2A
SP. MASTER 2"	(*)	70	55	90	94	165	Ø9	107	210	205	335	M16	Ø19	5x5x20		Ø80x2A

(*) Standardowe króćce BSP-M, inne króćce - patrz str. 22

Typ SPECIAL FM

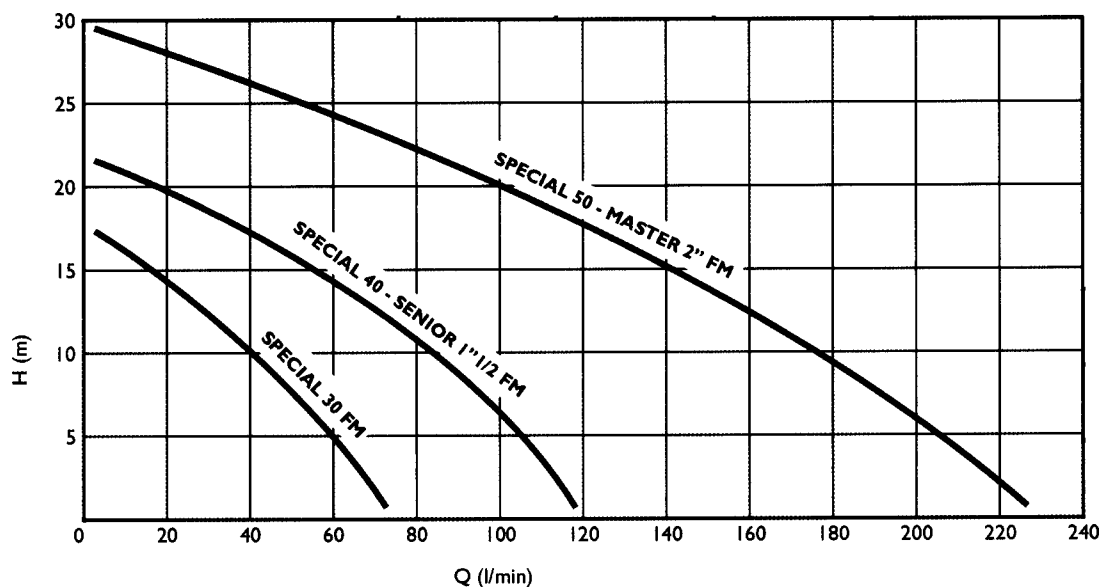
Pompy specjalne ze sprzęgłem elektromagnetycznym



SPECIAL 30-40-50 FM



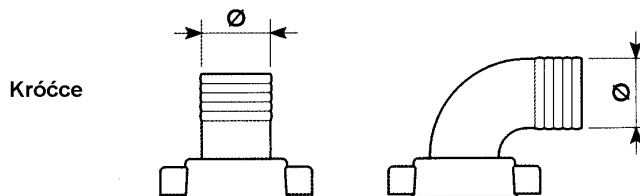
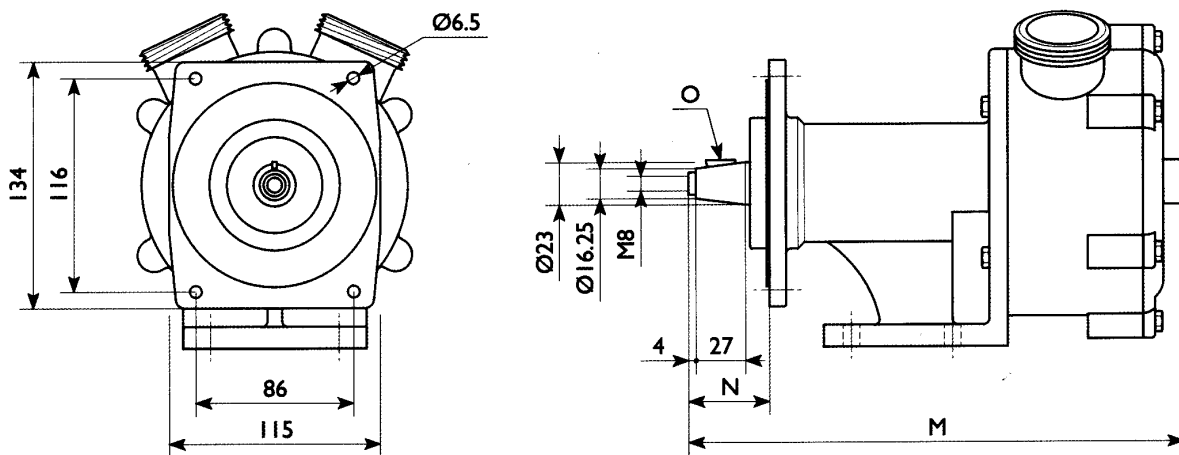
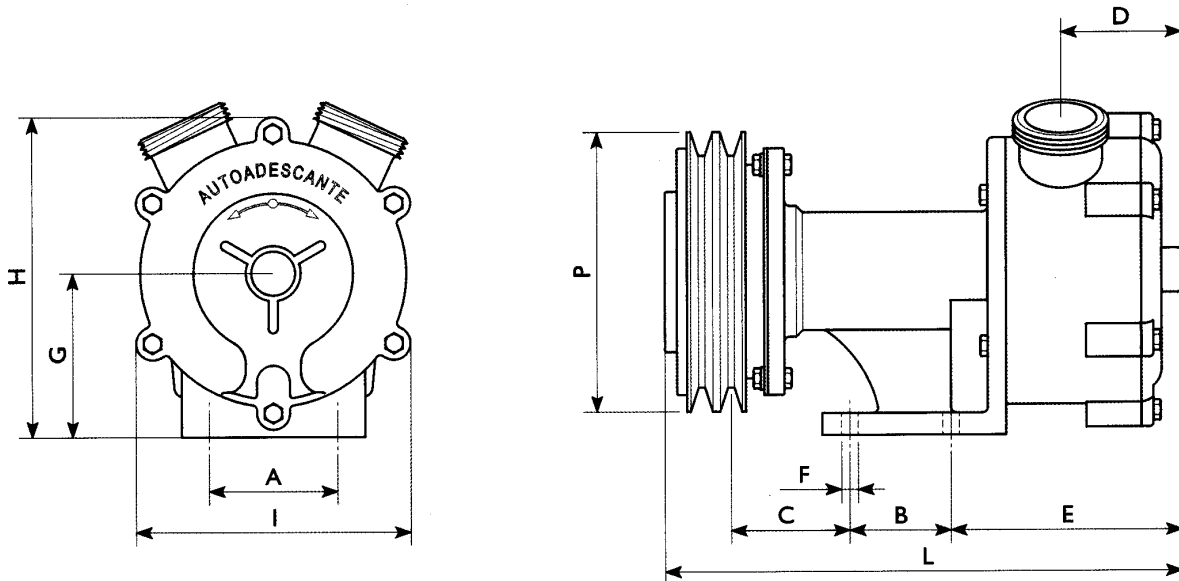
SPECIAL SENIOR 1 1/2-MASTER 2 FM



Typ	Kod		Materiał	Ciężar (kg)	Obroty (1/min)	Wysokość podnoszenia H (m) / Wydajność Q (l/min)									
	FM 12V	FM24V				H: 0 5 10 12 15 18 22 28 30									
SPECIAL 30 FM	51073033	51073034	brąz	9,8	1400	Q: 75 60 40 30 15 0									
SPECIAL 40 FM	51074033	51074034	brąz	10,3	1400	Q: 120 110 85 80 55 45 0									
SPECIAL 50 FM	51075033	51075034	brąz	16,1	1400	Q: 230 210 175 155 140 125 85 45 0									
SP. SENIOR 1" 1/2 FM	60074033	60074034	stal ko AISI 316	10,4	1400	Q: 120 110 85 80 55 45 0									
SP. MASTER 2" FM	60075033	60075034	stal ko AISI 316	16,2	1400	Q: 230 210 175 155 140 125 85 45 0									

Typ SPECIAL FM

Pompy specjalne ze sprzęgłem elektromagnetycznym



Typ	Króćce	Wymiary (mm)														
		A	B	C	D	E	F	G	H	I	L	M	N	O	P	
SPECIAL 30 FM	Ø30 - Ø35	70	55	68	50	103	Ø8,5	89	175	150	265	245	41	4x6,5	A - UNI 6606 ISO R 52-253	Ø152x2A
SPECIAL 40 FM	Ø40 - Ø45	70	55	68	67	128	Ø8,5	89	175	150	288	268	41	4x6,5		Ø152x2A
SPECIAL 50 FM	Ø50	70	55	94	90	160	Ø9	107	210	185	345	325	41	4x6,5		Ø152x2A
SP. SENIOR 1" 1/2 FM	(*)	70	55	68	76	138	Ø8,5	89	175	167	298	278	41	4x6,5		Ø152x2A
SP. MASTER 2" FM	(*)	70	55	94	94	165	Ø9	107	210	205	350	330	41	4x6,5		Ø152x2A

(*) Standardowe króćce BSP-M, inne króćce - patrz str. 22

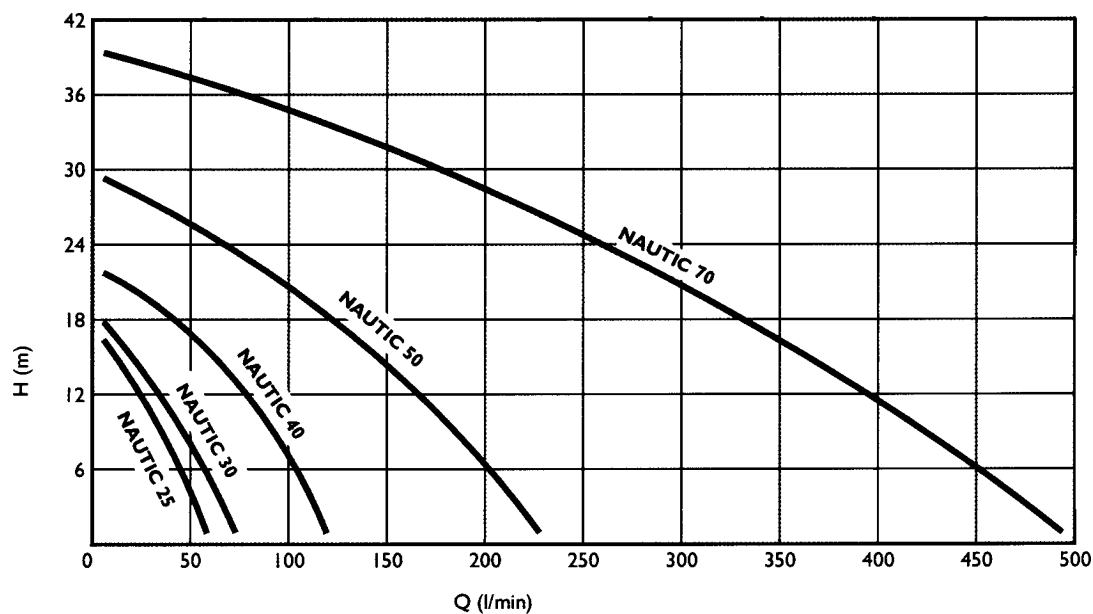
Typ NAUTIC



NAUTIC 25-30-40-50

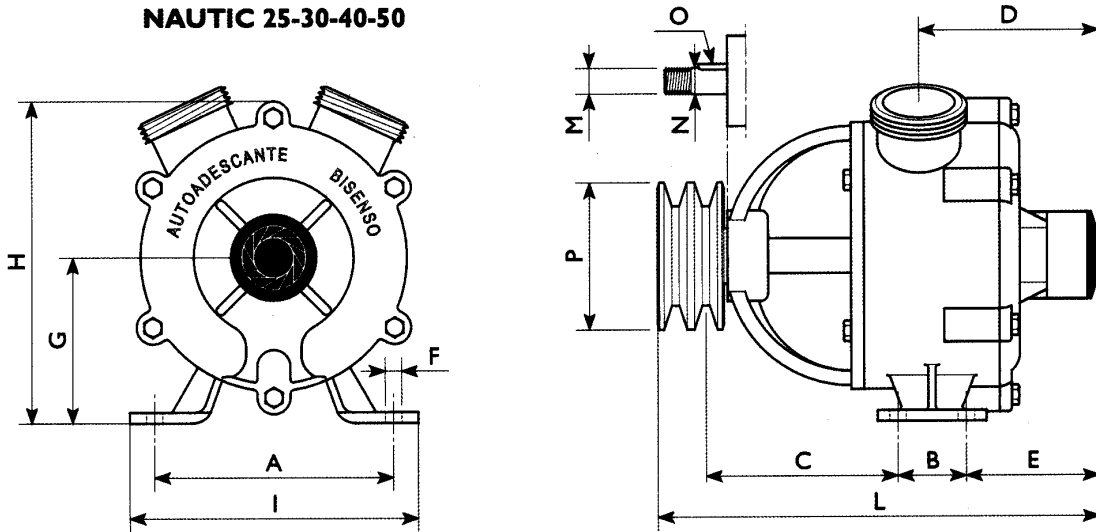


NAUTIC 70

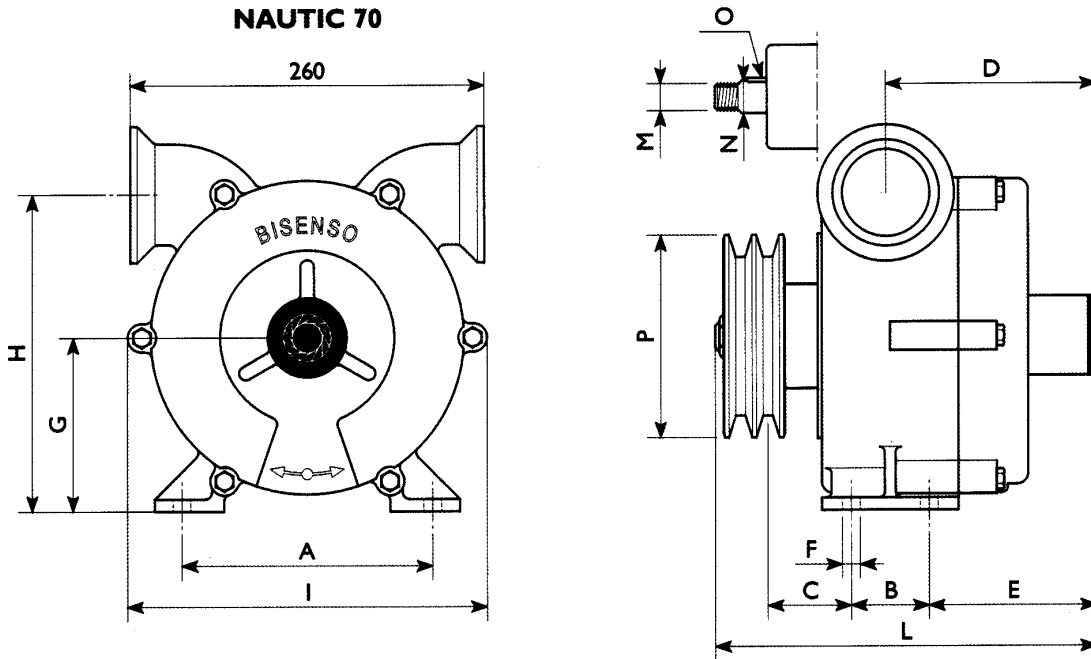


Typ	Kod	Materiał	Ciężar (kg)	Obroty (1/min)	Wysokość podnoszenia H (m) / Wydajność Q (l/min)									
					H:	0	5	10	12	15	18	22	30	40
NAUTIC 25	51132500	brąz	4,1	2800	Q:	60	50	25	15	8	0			
NAUTIC 30	51133000	brąz	5,7	1400		75	60	40	30	15	0			
NAUTIC 40	51134000	brąz	7,4	1400		120	110	85	80	55	45	0		
NAUTIC 50	51135000	brąz	12,8	1400		230	210	175	155	140	125	85	0	
NAUTIC 70	51137000	brąz	25,3	1400		500	460	415	400	370	330	280	165	0
NAUTIC 70 Inox	60137000	stal ko AISI 316	25,3	1400		500	460	415	400	370	330	280	165	0

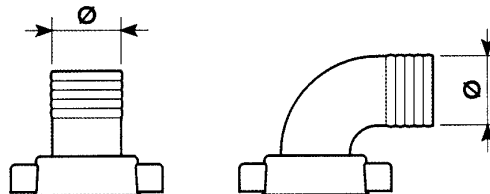
NAUTIC 25-30-40-50



NAUTIC 70



Króćce



Typ	Króćce	Wymiary (mm)														
		A	B	C	D	E	F	G	H	I	L	M	N	O	P	
NAUTIC 25	Ø25	119,5	25	80	80	68	Ø6,75	63	116	140	195	M14x1,5	Ø14,5	5x5x20	A - UNI 6604 ISO R 52-253	Ø70x1A
NAUTIC 30	Ø30 - Ø35	130	28	103	85	70	Ø9	90	175	157	218	M14x1,5	Ø14,5	5x5x20		Ø70x1A
NAUTIC 40	Ø40 - Ø45	130	37	108	105	76	Ø9	90	175	157	245	M14x1,5	Ø14,5	5x5x20		Ø80x2A
NAUTIC 50	Ø50	160	40	138	125	91	Ø11	120	225	188	298	M16	Ø19	5x5x20		Ø80x2A
NAUTIC 70	Ø70	184	57	64	140	110	Ø13	128	231	260	269	M18x1,5	Ø24	5x5x20		Ø149x2B
NAUTIC 70 Inox	Garolla 70 *	184	57	64	140	110	Ø13	128	231	260	269	M18x1,5	Ø24	5x5x20	Ø149x2B	

(*) Standardowe króćce Garolla, inne króćce - patrz str. 22

Typ NAUTIC F

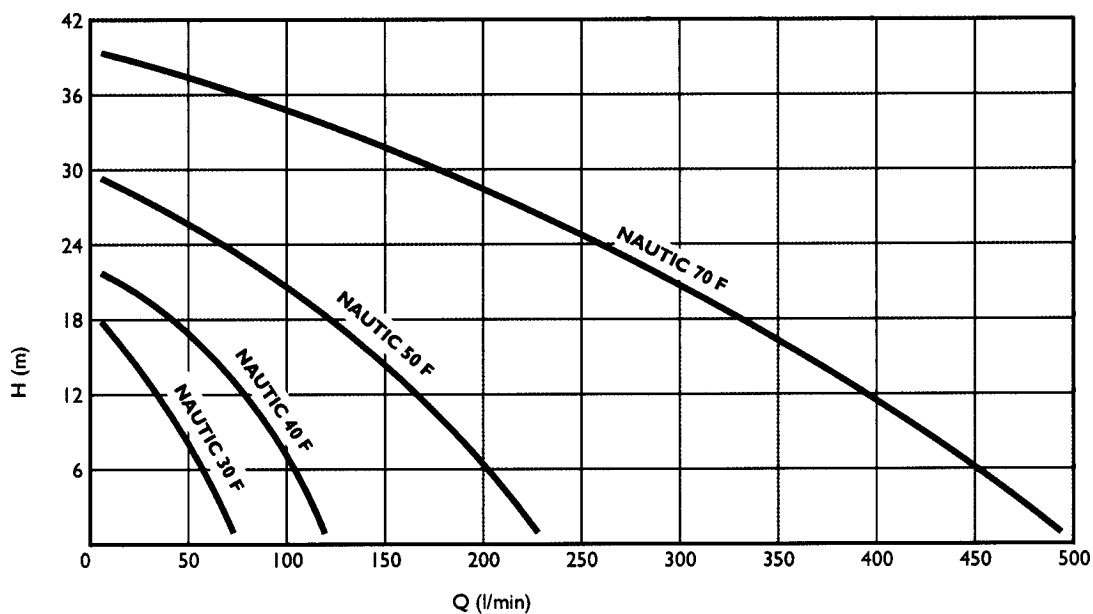
Pompy ze sprzęgłem ręcznym



NAUTIC 30-40-50 F



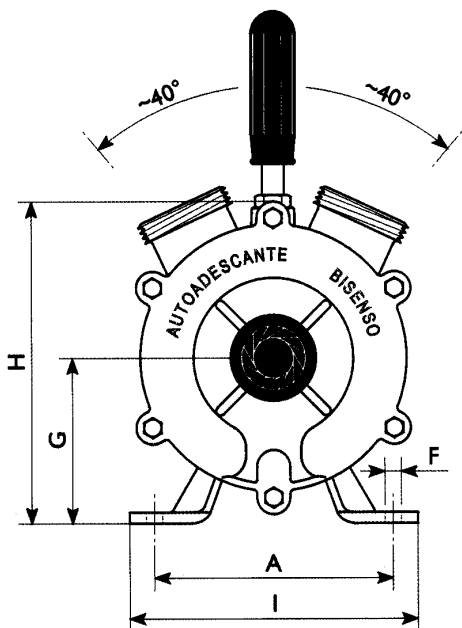
NAUTIC 70 F



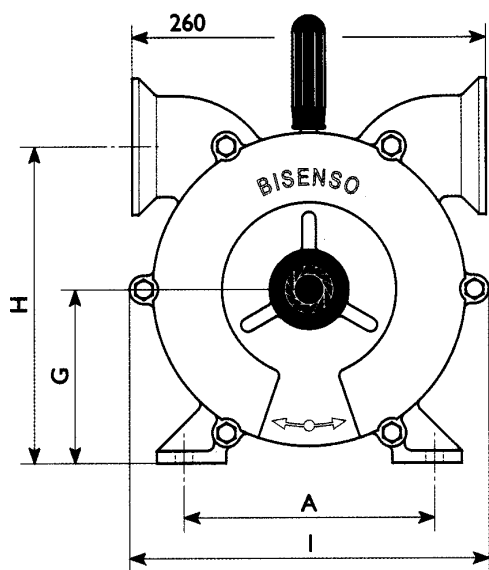
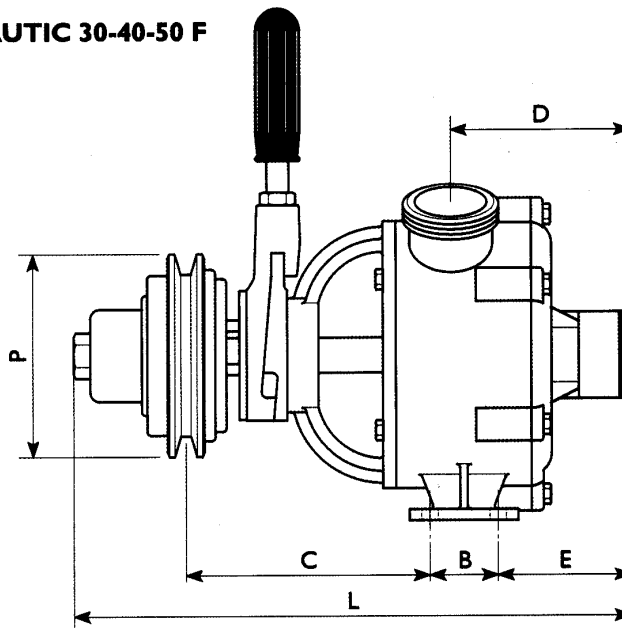
Typ	Kod	Materiał	Ciężar (kg)	Obroty (1/min)	Wysokość podnoszenia H (m) / Wydajność Q (l/min)									
					H:	0	5	10	12	15	18	22	30	40
NAUTIC 30 F	51143000	brąz	8,8	1400	Q:	75	60	40	30	15	0			
NAUTIC 40 F	51144000	brąz	10,5	1400		120	110	85	80	55	45	0		
NAUTIC 50 F	51145000	brąz	15,6	1400		230	210	175	155	140	125	85	0	
NAUTIC 70 F	51147000	brąz	28,9	1400		500	460	415	400	370	330	280	165	0
NAUTIC 70 Inox F	60147000	stal ko AISI 316	28,9	1400		500	460	415	400	370	330	280	165	0

Typ NAUTIC F

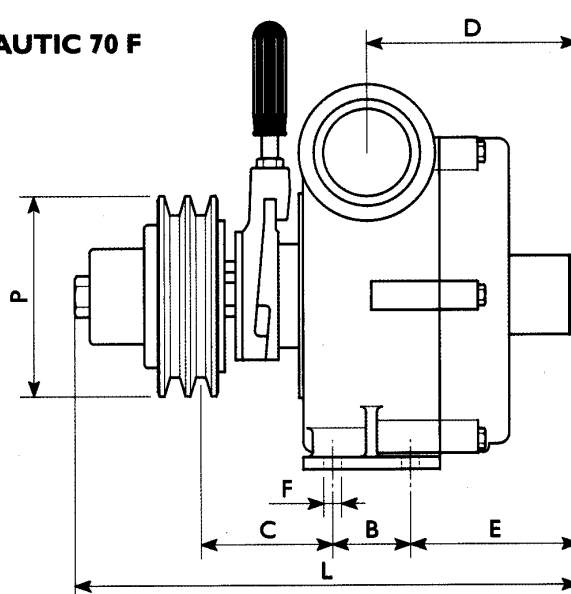
Pompy ze sprzęgłem ręcznym



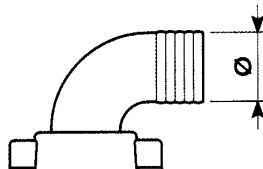
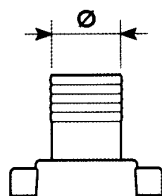
NAUTIC 30-40-50 F



NAUTIC 70 F



Króćce



Typ	Króćce	Wymiary (mm)										
		A	B	C	D	E	F	G	H	I	L	P
NAUTIC 30 F	Ø30 - Ø35	130	28	124	85	70	Ø9	90	175	157	280	Ø110x1A
NAUTIC 40 F	Ø40 - Ø45	130	37	130	105	76	Ø9	90	175	157	305	Ø110x1A
NAUTIC 50 F	Ø50	160	40	160	125	91	Ø11	120	225	188	365	Ø110x2A
NAUTIC 70 F	Ø70	184	57	97	140	110	Ø13	128	231	260	355	Ø147x2B
NAUTIC 70 Inox F	Garolla 70 *	184	57	97	140	110	Ø13	128	231	260	355	Ø147x2B

ISO R 52-253

(*) Standardowe króćce BSP-M, inne króćce - patrz str. 22

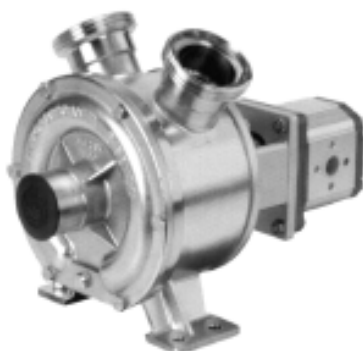
(**) Standardowe króćce Garolla, inne króćce - patrz str. 22

Typ MID

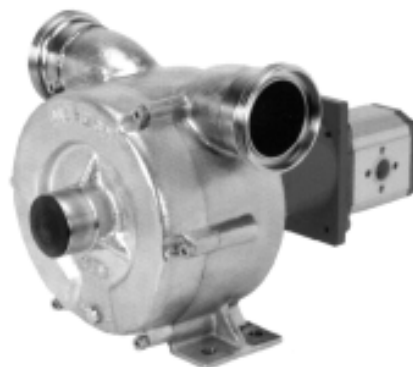
Pompy do silników hydraulicznych



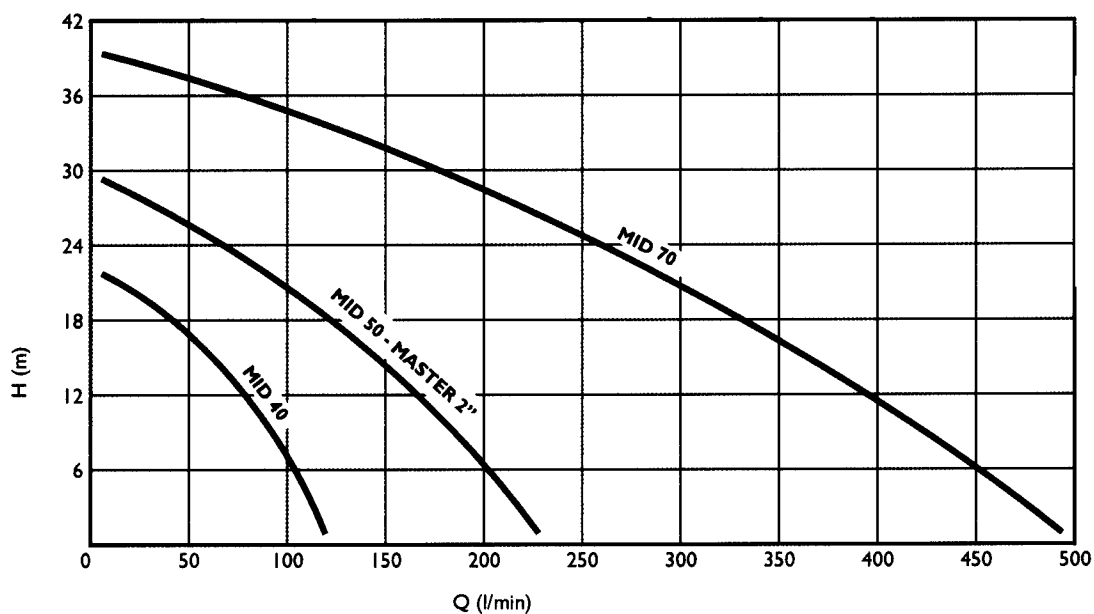
MID 40-50



MID MASTER 2''



MID 70

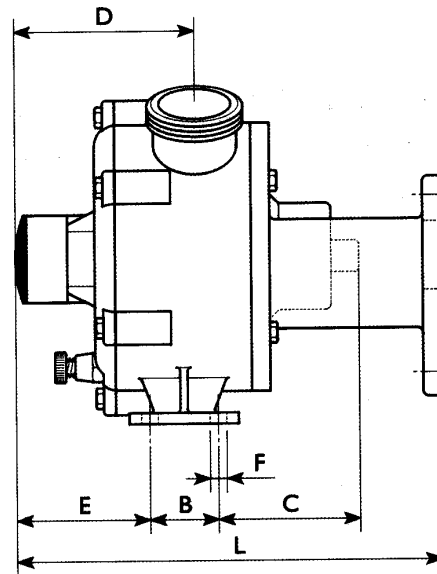
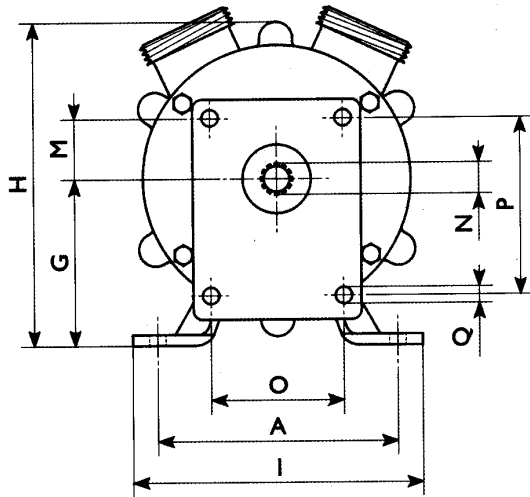


Typ	Kod	Materiał	Ciężar (kg)	Obroty (1/min)	Wysokość podnoszenia H (m) / Wydajność Q (l/min)									
					H:	0	5	10	12	15	18	22	30	40
MID 40	51134036	brąz	7,2	1400	Q:	120	110	85	80	55	45	0		
MID 50	51135036	brąz	11,4	1400		230	210	175	155	140	125	85	0	
MID MASTER 2''	60135039	stal ko AISI 316	11,3	1400		230	210	175	155	140	125	85	0	
MID 70	51137036	brąz	25,5	1400		500	460	415	400	370	330	280	165	0
MID 70 Inox	60137039	stal ko AISI 316	21,4	1400		500	460	415	400	370	330	280	165	0

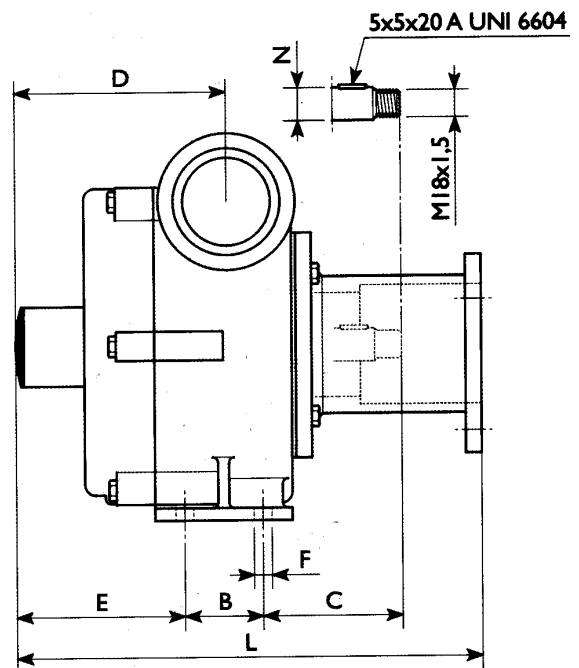
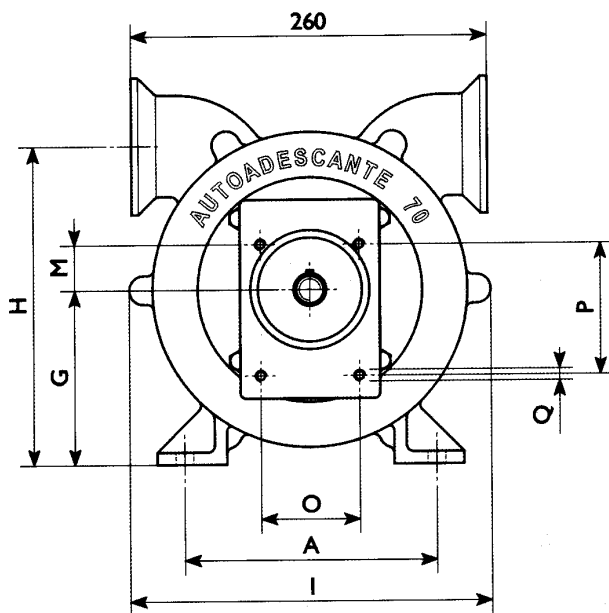
Typ MID

Pompy do silników hydraulicznych

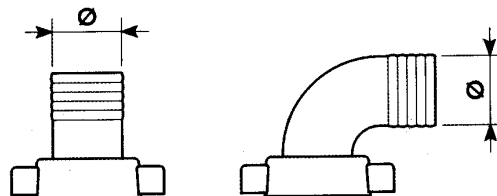
MID 40-50-MASTER 2"



MID 70



Króćce



Typ	Króćce	Wymiary (mm)														
		A	B	C	D	E	F	G	H	I	L	M	N	O	P	Q
MID 40	Ø40 - Ø45	130	37	78	105	76	Ø9	90	175	157	235	33	Ø16,8 - z14	72	96	Ø9
MID 50	Ø50	160	40	84	125	91	Ø11	120	225	188	265	33	Ø19,8 - z17	72	96	Ø9
MID MASTER 2"	(*)	160	40	85	125	91	Ø11	120	225	188	270	33	Ø19,8 - z17	72	96	Ø9
MID 70	Ø70	184	57	102	140	110	Ø13	128	231	260	330	33	Ø24	72	96	M8
MID 70 Inox	Garolla 70 **	184	57	102	140	110	Ø13	128	231	260	330	33	Ø24	72	96	M8

Typ LALX

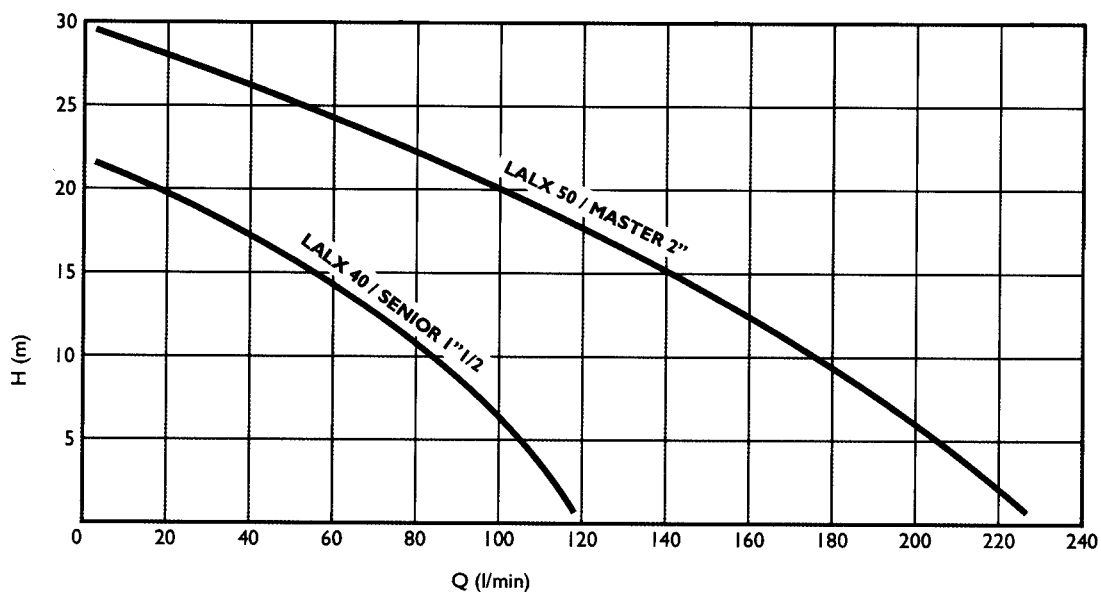
Pompy z przekładnią przyspieszającą



LALX 40-50



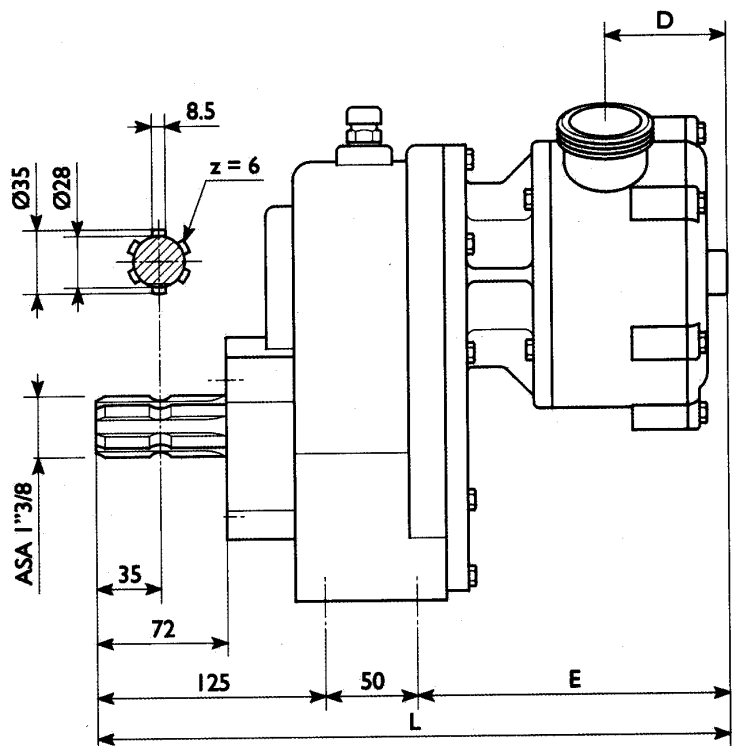
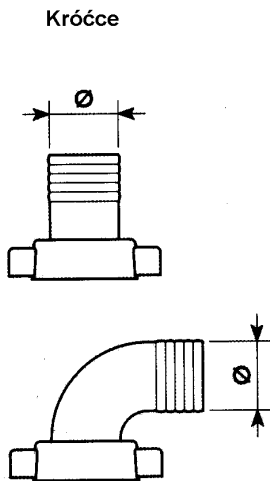
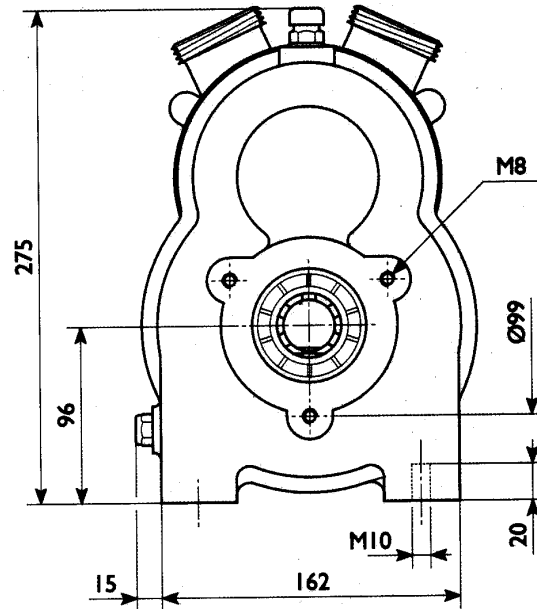
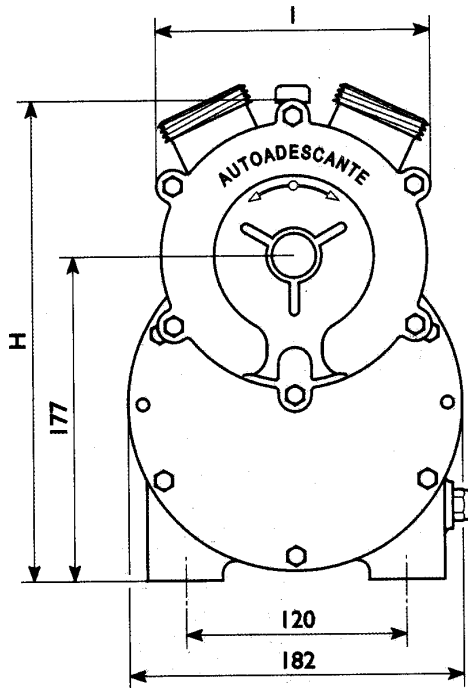
LALX SENIOR 1"1/2-MASTER 2"



Typ	Kod	Materiał	Ciężar (kg)	Obroty (1/min)	Wysokość podnoszenia H (m) / Wydajność Q (l/min)									
					H:	0	5	10	12	15	18	22	28	30
LALX 40	51424000	brąz	16,5	1400	Q:	120	110	85	80	55	45	0		
LALX 50	51425000	brąz	20,2	1400		230	210	175	155	140	125	85	45	0
LALX SENIOR 1" 1/2	60424000	stal ko AISI 316	16,4	1400		120	110	85	80	55	45	0		
LALX MASTER 2"	60425000	stal ko AISI 316	20,1	1400		230	210	175	155	140	125	85	45	0

Typ LALX

Pompy z przekładnią przyspieszającą



Typ	Króćce	Wymiary (mm)				
		D	E	H	I	L
LALX 40	Ø40 - Ø45	67	171	86	150	346
LALX 50	Ø50	90	203	103	185	378
LALX SENIOR 1" 1/2	(*)	76	181	86	167	356
LALX MASTER 2"	(*)	94	208	103	205	383

(*) Standardowe króćce BSP-M, inne króćce - patrz str. 22

Typ EP

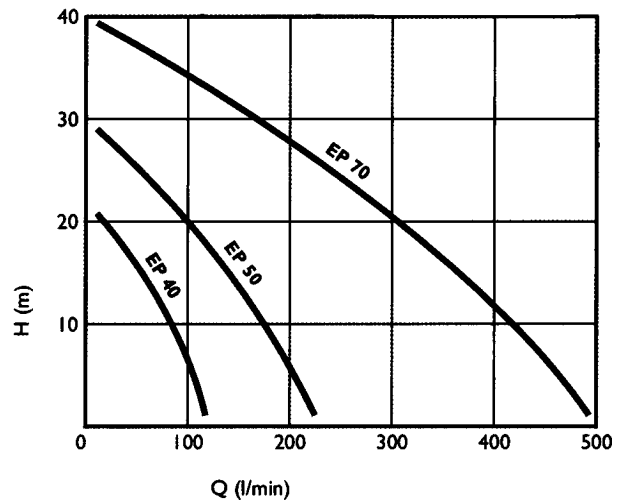
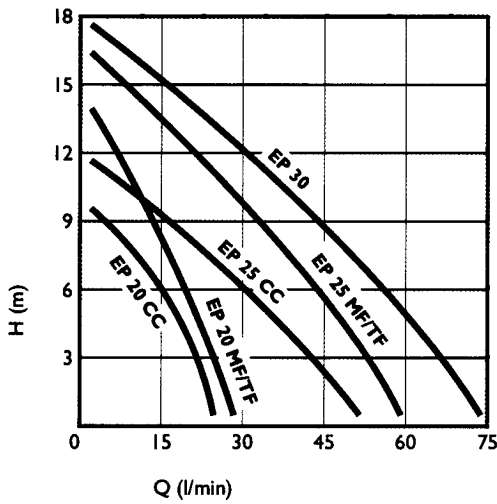
Pompy elektryczne z brązu



EP 20-25-30-40-50 MF/TF



EP 20-25-30-40-50 CC



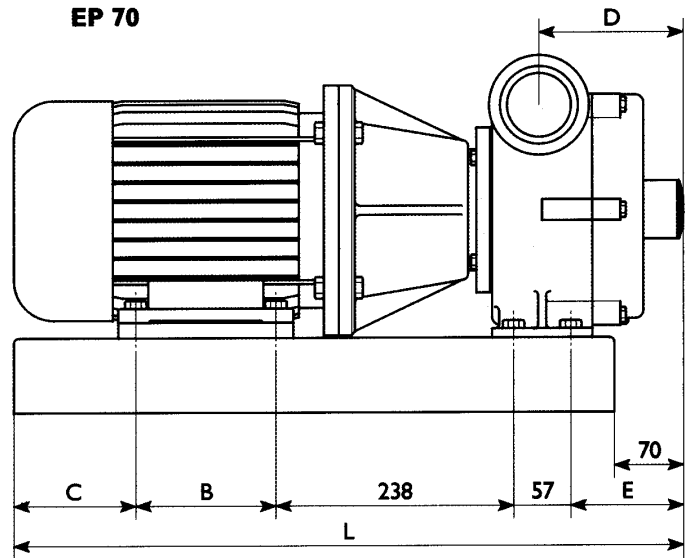
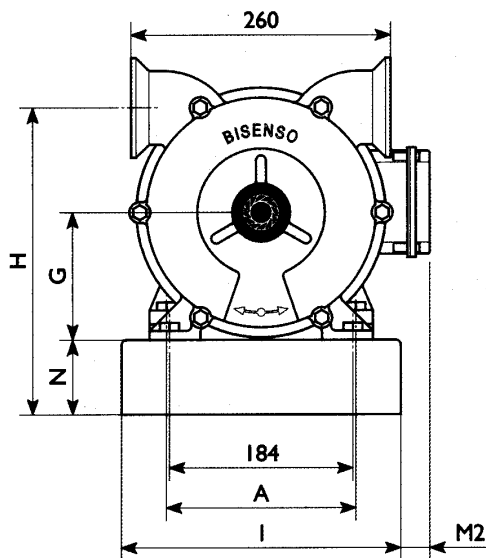
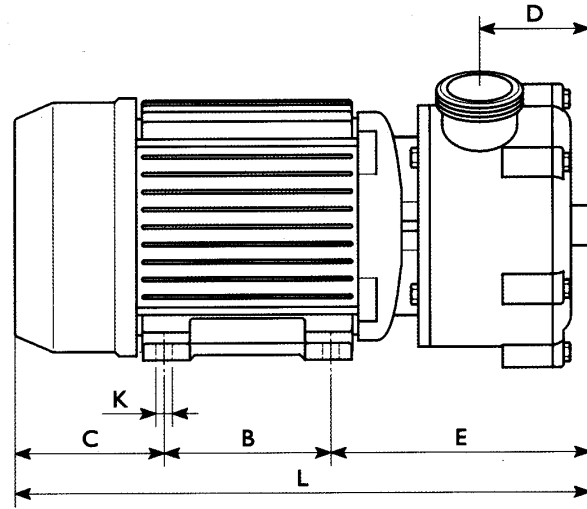
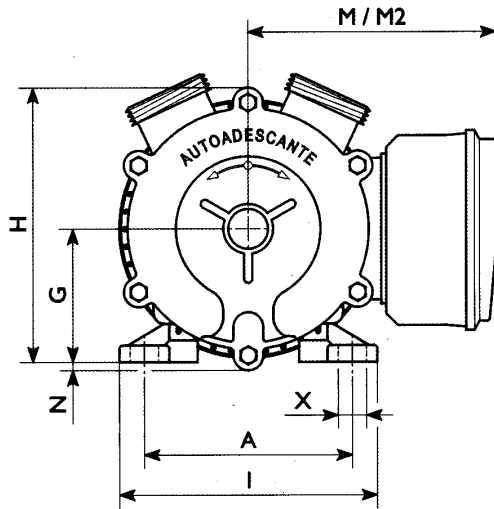
Typ	Silnik	Moc (kW)	Napięcie (V)	Prąd (A)	Kod	Ciężar (kg)	Obroty (1/min)	Wysokość podnoszenia H (m) / Wydajność Q (l/min)													
								H:	0	5	10	12	15	18	22	30	40				
EP 20	CC	0,22	12	32	51402000	5,7	2000														
		0,22	24	20	51412000	5,6	2000														
	MF	0,22	230		51202000	5,6	2800														
		0,26	230-400		51302000	5,7	2800														
EP 25	CC	0,37	12	38	51402500	9,3	2000														
		0,37	24	22	51412500	9,5	2000														
	MF	0,45	230		51202500	9,3	2800														
		0,56	230-400		51302500	9,5	2800														
EP 30	CC	0,60	24	24	51413000	13,4	1400														
	MF	0,75	230		51203000	13,2	1400														
	TF	0,75	230-400		51303000	12,8	1400														
EP 40	CC	1,12	24	45	51414000	20,4	1400														
		MF	0,75	230		51204000	16,5	1400													
			1,12	230		51204100	18,0	1400													
	TF	0,75	230-400		51304000	16,0	1400														
		1,12	230-400		51304100	18,0	1400														
EP 50	MF	1,49	230		51205000	26,1	1400														
	TF	1,49	230-400		51305000	25,2	1400														
		1,86	230-400		51305100	27,2	1400														
EP 70	TF	5,5	230-400		51377001	75,0	1400														

(*) MF = 1. fazowy, TF = 3. fazowy, CC = stałonapięciowy

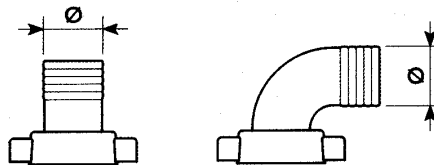
Typ EP

Pompy elektryczne z brązu

EP 20-25-30-40-50



Króćce



Typ	Króćce	Silnik	Wymiary (mm)													
			A	B	C	D	E	G	H	I	K	L	M*	M2*	N	X
EP 20	Ø20	MT/TF	100	80	70	35	115	63	106	120	7	265	135	105	-	12
		CC	100	80	100	35	115	63	106	120	7	295	-	105	-	12
EP 25	Ø25	MT/TF	112	90	78	40	127	71	124	136	8	295	145	110	-	12
		CC	112	90	103	40	127	71	124	136	8	320	-	110	-	12
EP 30	Ø30 - Ø35	MT/TF	125	100	90	50	140	80	165	155	10	330	155	125	5	17,5
		CC	125	100	135	50	140	80	165	160	8	375	-	125	5	16
EP 40	Ø40 - Ø45	MT/TF	125	100	90	67	162	80	165	155	10	352	155	125	5	17,5
		CC	140	125	185	67	180	90	175	175	10	490	-	130	-	17,5
EP 50	Ø50	MT/TF	140	125	100	90	210	90	195	175	10	435	160	130	12	17,5
EP 70	Ø70	TF	190	140	143	140	110	128	306	280	11	670	-	30	75	21

(**) M = z wyłącznikiem i przełącznikiem obrotów; M2 = z puszką zaciskową

Typ EP

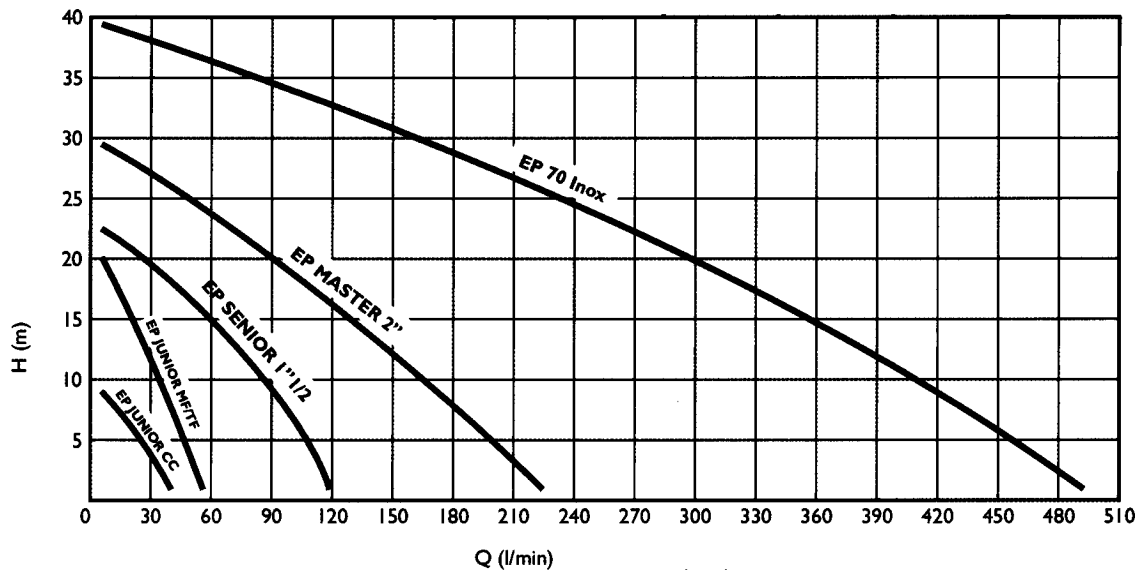
Pompy elektryczne ze stali kwasoodpornej AISI 316



EP JUNIOR 1" 1/4



EP SENIOR 1" 1/2 - MASTER 2"

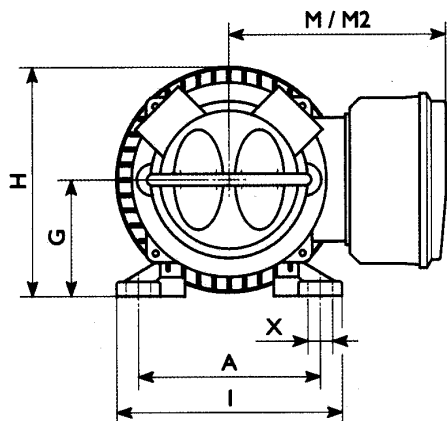


Typ	Silnik				Kod	Ciężar (kg)	Obroty (1/min)	Wysokość podnoszenia H (m) / Wydajność Q (l/min)								
	Typ	(kW)	(V)	(A)				H:	0	5	10	15	20	22	30	40
EP JUNIOR 1" 1/4	CC	0,37	12	32	60401000	9,1	2000	Q:	43	25	0					
		0,37	24	20	60411000	9,3	2000		43	25	0					
	MF	0,45	230		60201000	9,5	2800		58	47	34	19	5	0		
		0,56	230-400		60301000	9,6	2800		58	47	34	19	5	0		
EP SENIOR 1" 1/2	CC	1,12	24	45	60414000	19,9	1400		120	110	85	55	30	0		
		0,75	230		60204000	15,9	1400		120	110	85	55	30	0		
	TF	1,12	230		60204100	17,5	1400		120	110	85	55	30	0		
		0,75	230-400		60304000	15,6	1400		120	110	85	55	30	0		
		1,12	230-400		60304100	17,6	1400	120	110	85	55	30	0			
EP MASTER 2"	MF	1,49	230		60205000	25,5	1400	230	210	160	130	90	85	0		
		1,49	230-400		60305000	25,0	1400	230	210	160	130	90	85	0		
	TF	1,86	230-400		60305100	27,0	1400	230	210	160	130	90	85	0		
EP 70 Inox	TF	5,5	230-400		60377050	75,0	1400	500	460	415	370	295	280	165	0	

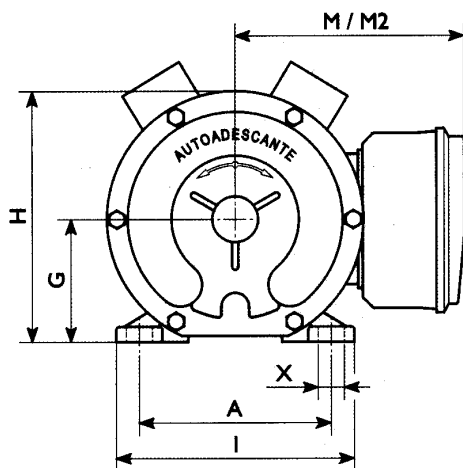
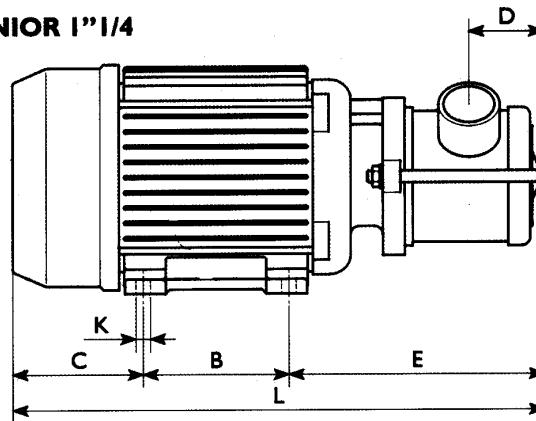
(*) MF = 1. fazowy, TF = 3. fazowy, CC = stałonapięciowy

Typ EP

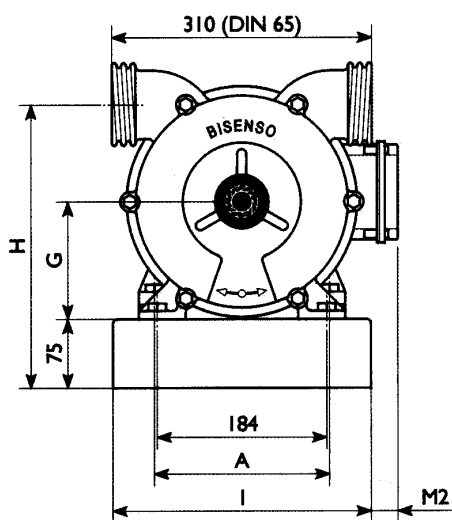
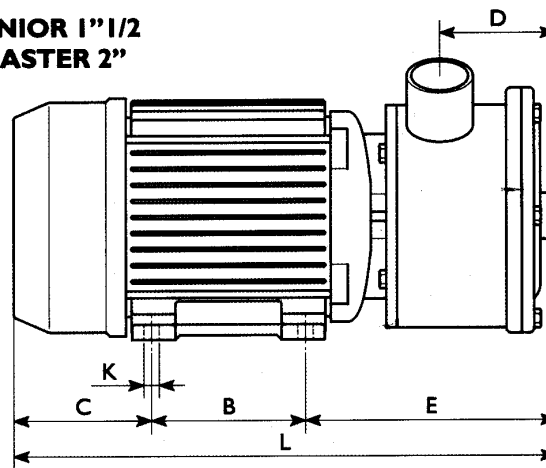
Pompy elektryczne ze stali kwasoodpornej AISI 316



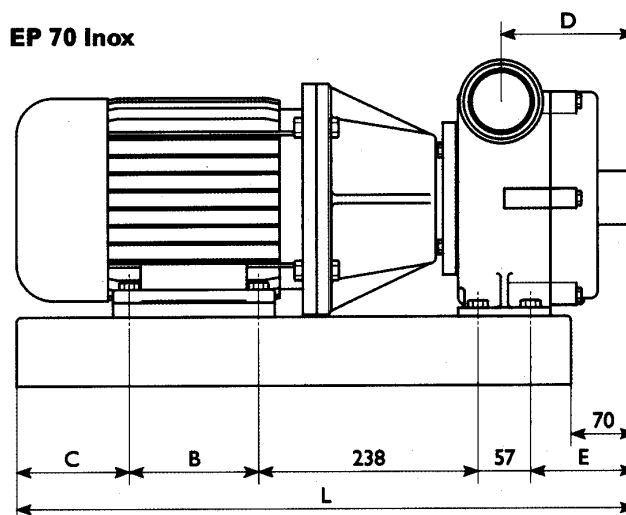
EP JUNIOR 1" 1/4



**EP SENIOR 1" 1/2
EP MASTER 2"**



EP 70 Inox



Typ	Króćce	Silnik	Wymiary (mm)												
			A	B	C	D	E	G	H	I	K	L	M**	M2**	X
EP JUNIOR 1" 1/4	(*)	MT/TF	112	90	78	50	168	71	137	136	8	336	145	110	12
		CC	112	90	102	50	168	71	137	136	8	360	-	110	12
EP SENIOR 1" 1/2	(*)	MT/TF	125	100	90	76	170	80	165	155	10	360	155	125	17,5
		CC	140	125	185	76	190	90	165	175	10	500	-	130	17,5
EP MASTER 2"	(*)	MT/TF	140	125	100	94	215	90	193	175	10	440	160	130	17,5
EP 70 Inox	Garolla 70***	TF	190	140	125	140	110	128	306	280	12	670	-	39	21

(*) Standardowe króćce BSP-M, inne króćce - patrz str. 22

(**) M = z wyłącznikiem i przełącznikiem obrotów; M2 = z puszką zaciskową

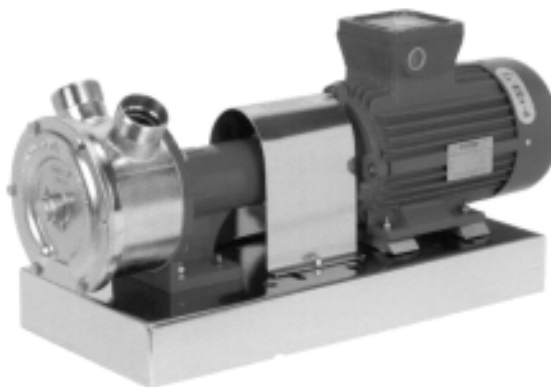
(***) Standardowe króćce Garolla, inne króćce - patrz str. 22

Typ GRADPE

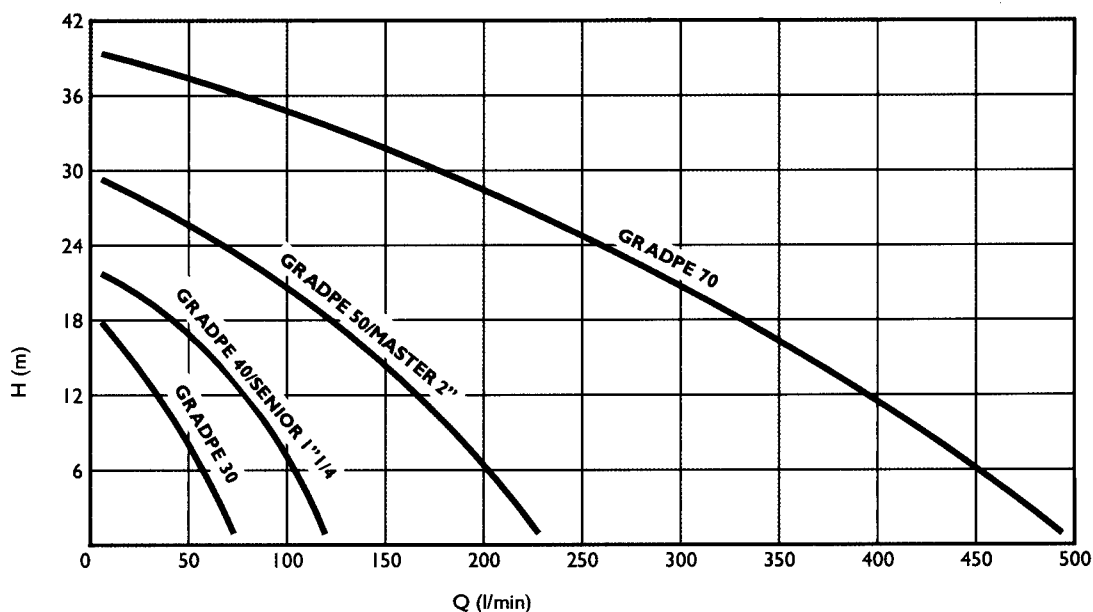
Pompy z zabezpieczeniem przeciwwybuchowym, z panelem kontrolnym



GRADPE NAUTIC



GRADPE SPECIAL



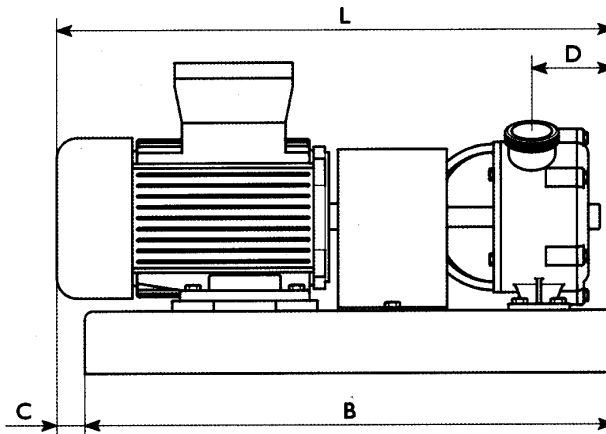
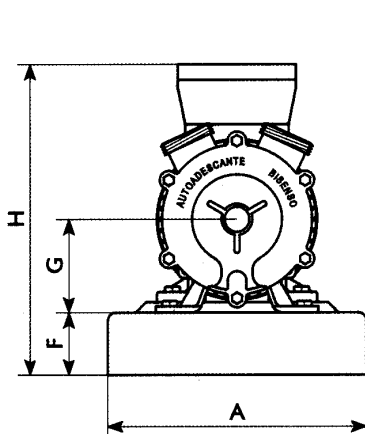
Typ	Silnik		Kod		Ciężar (kg)	Obroty (1/min)	Wysokość podnoszenia H (m) Wydajność Q (l/min)								
	Typ	(kW)	(V)	na płycie			na wózku	H:	0	5	10	18	22	30	40
GRADPE NAUTIC 30 Bronzo	TF	0,75	230-400	51373028	51383028	39,5	1400	Q:	75	60	40	0			
GRADPE NAUTIC 40 Bronzo	TF	0,75	230-400	51374028	51384028	40,2	1400		120	110	85	45	0		
GRADPE NAUTIC 50 Bronzo	TF	1,49	230-400	51375028	51385028	49,0	1400		230	210	175	125	85	0	
GRADPE NAUTIC 70 Bronzo	TF	5,59	230-400	51377028	51387028	110,0	1400		500	460	415	330	280	165	0
GRADPE SPECIAL 30 Bronzo	TF	0,75	230-400	51353028	51353028	39,5	1400		75	60	40	0			
GRADPE SPECIAL 40 Bronzo	TF	0,75	230-400	51354028	51354028	40,4	1400		120	110	85	45	0		
GRADPE SPECIAL 50 Bronzo	TF	1,49	230-400	51355028	51355028	48,4	1400		230	210	175	125	85	0	
GRADPE SP. SENIOR 1"1/2 Inox*	TF	0,75	230-400	60374028	60384028	40,5	1400		120	110	85	45	0		
GRADPE SP. MASTER 2" Inox*	TF	1,49	230-400	60375028	60385028	48,5	1400		230	210	175	125	85	0	
GRADPE NAUTIC 70 Inox*	TF	5,59	230-400	60377028	60387028	110,0	1400		500	460	415	330	280	165	0

(*) Wirnik z brązu (**) TF = 3. fazowy

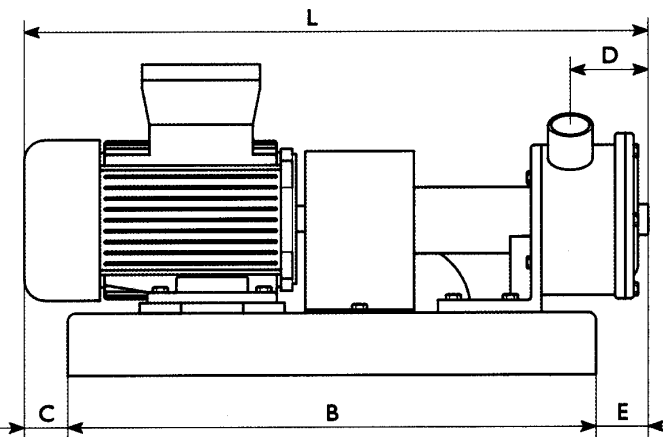
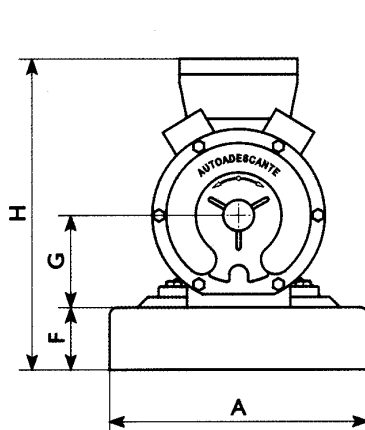
Typ GRADPE

Pompy z zabezpieczeniem przeciwwybuchowym, z panelem kontrolnym

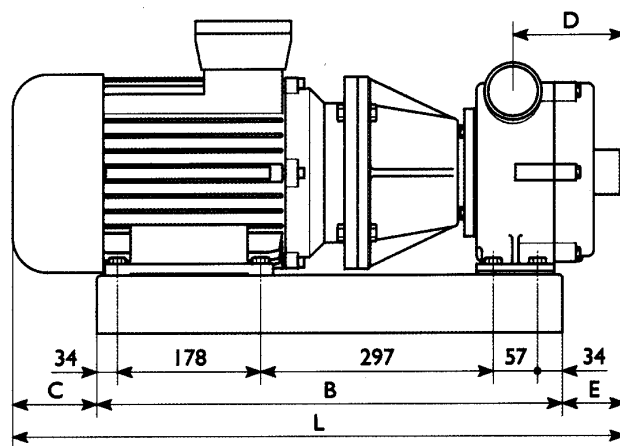
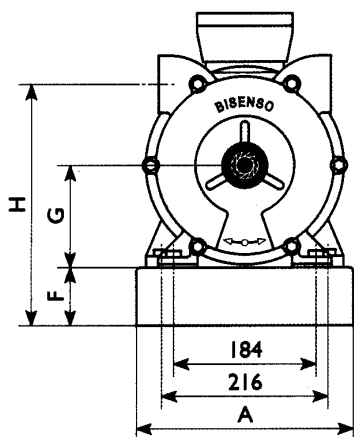
**GRADPE NAUTIC
30 - 40 - 50**



**GRADPE SPECIAL 30 - 40 - 50
SP.SENIOR 1" 1/2 - MASTER 2"**



**GRADPE NAUTIC
70 - 70 Inox**

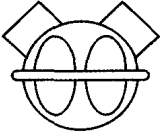
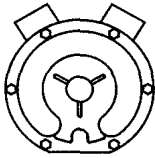
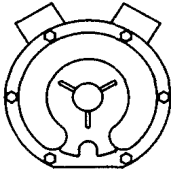
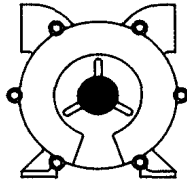



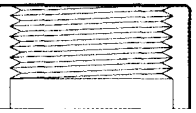







Typ	Króćce	Wymiary (mm)								
		A	B	C	D	E	F	G	H	L
GRADPE NAUTIC 30 Bronzo	Ø30 - Ø35	280	600	5	50	-	75	90	335	605
GRADPE NAUTIC 40 Bronzo	Ø40 - Ø45	280	600	5	67	-	75	90	335	605
GRADPE NAUTIC 50 Bronzo	Ø50	280	600	50	90	-	75	120	350	650
GRADPE NAUTIC 70 Bronzo	Ø70	280	600	109	140	76	75	132	235	785
GRADPE SPECIAL 30 Bronzo	Ø30 - Ø35	280	600	109	140	76	75	132	235	785
GRADPE SPECIAL 40 Bronzo	Ø40 - Ø45	280	600	5	50	-	75	89	335	605
GRADPE SPECIAL 50 Bronzo	Ø50	280	600	5	67	-	75	89	335	605
GRADPE SP. SENIOR 1" 1/2 Inox*	(*)	280	600	50	90	15	75	107	350	665
GRADPE SP. MASTER 2" Inox*	(*)	280	600	5	76	-	75	89	335	605
GRADPE NAUTIC 70 Inox*	Garolla 70 **	280	600	50	94	20	75	107	350	670

(*) Standardowe króćce BSP-M, inne króćce - patrz str. 22

(**) Standardowe króćce Garolla, inne króćce - patrz str. 22

Króćce ze stali kwasoodpornej

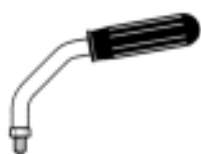
		JUNIOR 1" 1/4	SENIOR 1" 1/2	MASTER 2"	POMPA 70
Typ					
Garolla		Garolla 40	Garolla 40	Garolla 50	Garolla 70 Garolla 80
DIN 11851		DIN 25 DIN 32 DIN 40	DIN 32 DIN 40	DIN 50	DIN 65 DIN 80
BSP-M		BSP-M 1" 1/4	BSP-M 1" 1/2	BSP-M 2"	BSP-M 2" 1/2 BSP-M 3"
BSP-F		BSP-F 1"	BSP-F 1" 1/4	BSP-F 1" 1/2	BSP-F 2" 1/2
Macon		Macon 40	Macon 40	Macon 50	Macon 70
Triclover		Triclover 1" 1/2	Triclover 1" 1/2	Triclover 2"	Triclover 3"
SMA		SMS 38	SMS 38	SMS 51	SMS 76
BSM (RJT)		BSM 1" BSM 1" 1/2	BSM 1" 1/2	BSM 2"	BSM 2" 1/2 BSM 1" 1/2
Friederich		Friederich 40	Friederich 40	Friederich 40 Friederich 60	Friederich 60

Wyposażenie dodatkowe

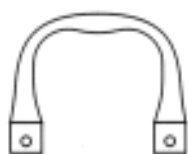


Wózek i uchwyty do pomp elektrycznych

Typ	Kod	EP 20	EP 25	EP 30	EP 40	EP 50	EP JUNIOR 1" 1/4	EP SENIOR 1" 1/2	EP MASTER 2"
Wózek ze stali cynkowanej	36202002		X	X	X	X	X	X	X
Wózek z estali ko AISI 304	36202043		X	X	X	X	X	X	X
Uchwyt typu "L"	34432003	X	X				X		
Uchwyt typu "U"	34432004			X	X			X	

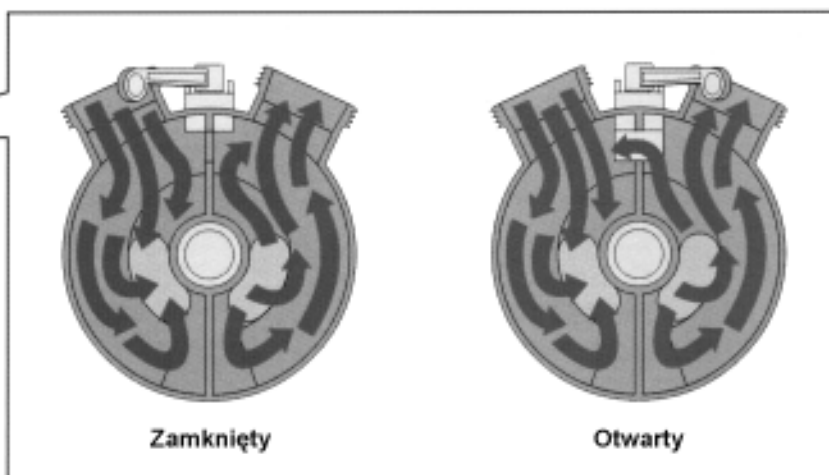


Uchwyt typu "L"



Uchwyt typu "U"

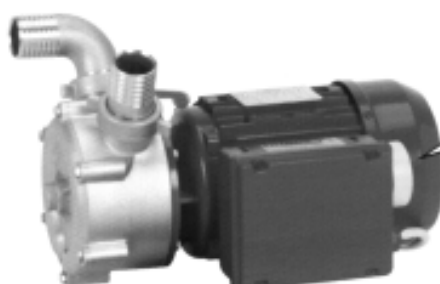
Zawór by-pass



Puszka zaciskowa



Włącznik / przełącznik kierunku obrotów



Wykaz części zamiennych

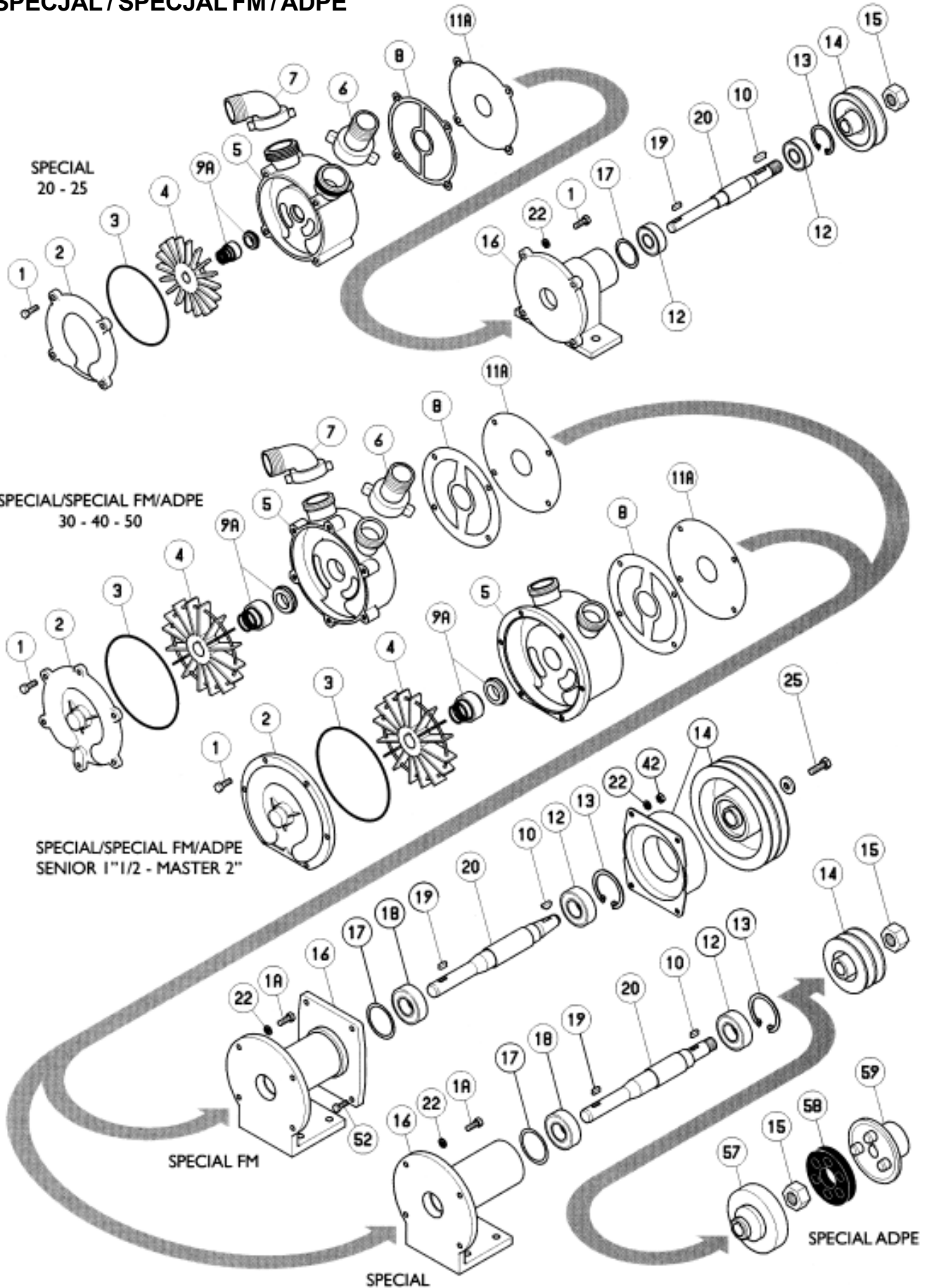
Nr	Nazwa	Materiał	20	25	30	40	50	70	JUNIOR	SENIOR	MASTER
1	śruba	stal AISI 304	x	x	x	x	x	x		x	x
	śruba "U"	stal AISI 304							x		
1A	śruba	stal AISI 304		x	x	x	x	x		x	x
2	pokrywa	brąz	x	x	x	x	x	x			
		stal AISI 316						x	x	x	x
3	uszczelka	NBR	x	x	x	x	x	x	x	x	x
4	wirnik	brąz	x	x	x	x	x				
		stal AISI 316							x	x	x
	wirnik z wałem	brąz - stal ko		x	x	x	x	x			
		stal AISI 316						x			x
5	korpus	brąz	x	x	x	x	x				
		stal AISI 316							x	x	x
	korpus ze stopą	brąz		x	x	x	x	x			
		stal AISI 316						x			x
6	króciec kołnierзовый prosty	brąz	x	x	x	x	x				
7	króciec kołnierзовый gięty	brąz	x	x	x	x	x				
8	pierścień uszczelniający	guarnital	x	x	x	x	x		x	x	x
9	uszczelka	NBR	x	x	x	x	x	x			
		viton									
9A	uszczelnienie mechaniczne standardowe	ceramika, stal ko-grafit-NBR	x	x	x	x	x	x	x	x	x
	uszczelnienie mechaniczne specjalne	vidia-vidia-viton	x	x	x	x	x	x	x	x	x
		vidia-węgiel krzemu-viton	x	x	x	x	x	x	x	x	x
9B	pierścień uszczelniający			x	x	x					
10	klin koła pasowego	stal AISI 304	x	x	x	x	x			x	x
11	uszczelka	melinex	x	x	x	x	x				
11A	uszczelka	stal AISI 304	x	x	x	x	x			x	x
12	łożysko kulkowe	znormalizowany	x	x	x	x	x	x		x	x
13	pierścień Seegera	stal	x	x	x	x	x	x		x	x
14	koło pasowe	aluminium	x	x	x	x	x	x		x	x
	koło pasowe sprzęgła ręcznego	żeliwo			x	x	x	x			
	sprzęgło magnetyczne	znormalizowany			x	x	x			x	x
	silnik hydrauliczny	znormalizowany				x	x	x			x
15	nakrętka	stal	x	x	x	x	x	x	x	x	x
16	SPECIAL nośnik	peraluman	x	x	x	x	x			x	x
	SPECIAL FM nośnik	peraluman			x	x	x			x	x
	NAUTIC nośnik	brąz		x	x	x	x	x			
	NAUTIC F nośnik	brąz			x	x	x	x			
	MID nośnik	aluminium				x	x	x			x
	EP 70 nośnik	aluminium						x			
17	pierścień dystansowy	stal	x	x	x	x	x			x	x
	MID pierścień dystansowy	mosiądz				x	x				x
18	łożysko kulkowe	znormalizowany			x	x	x	x		x	x
19	klin wirnika	stal AISI 304	x	x	x	x	x		x	x	x
20	SPECIAL wałek	stal AISI 316	x	x	x	x	x			x	x
	SPECIAL FM wałek	stal AISI 316			x	x	x			x	x
	LALX wałek	16CrNi4Pb				x	x			x	x
21	kurek spustowy	mosiądz				x	x				
	kurek spustowy	mosiądz niklowany									x
	kurek	znormalizowany				x	x			x	x
22	podkładka	stal AISI 304	x	x	x	x	x		x	x	x
23	pokrywa	guma		x	x	x	x	x			x
25	śruba	stal			x	x	x	x	x	x	x

Wykaz części zamiennych

26	uchwyt sprzęgła	stal ocynkowana			x	x	x	x			
	LALX uchwyt	stal ocynkowana				x	x			x	x
27	część mechaniczna sprzęgła	mosiądz			x	x	x	x			
28	część mechaniczna sprzęgła	mosiądz			x	x	x	x			
29	kołnierz sprzęgła	żelazo			x	x	x	x			
30	pierścień sdystansowy sprzęgła	stal AISI 304			x	x	x	x			
31	stożek sprzęgła	żeliwo			x	x	x	x			
32	łożysko kulkowe	znormalizowany			x	x	x	x		x	x
33	pierścień Seegera	stal			x	x	x	x			
34	tuleja sprzęgła	stal			x	x	x	x			
35	sprężyna sprzęgła	stal			x	x	x	x			
36	pokrywa sprzęgła	aluminium			x	x	x	x			
37	EP JUNIOR pokrywa tylna	stal AISI 316								x	
	EP 70 kołnierz	żeliwo						x			
38	pierścień Seegera	stal				x	x				x
39	łącznik zębaty	stal C40				x	x				x
	łącznik sprzęgający	nylon						x			
40	koło zębate stożkowe	stal				x	x				x
41	LALX uszczelka	guarnital				x	x				x
42	nakrętka	stal			x	x	x			x	x
43	sprzęgło pompy	stal						x			
44	uszczelka	NBR				x	x			x	x
45	uszczelka	NBR				x	x			x	x
46	LALX przekładnia	aluminium				x	x			x	x
47	uszczelka	NBR				x	x			x	x
48	kontrola poziomu oleju	znormalizowany				x	x			x	x
49	kołek stożkowy	stal				x	x			x	x
50	pierścień dystansowy	stal				x	x			x	x
51	LALX koło zębate napędzające	16CrNi4				x	x			x	x
52	śruba	stal			x	x	x	x		x	x
53	kołnierz uszczelniający	brąz			x	x	x				
54	śruba	stal			x	x	x				
55	sprzęgło silnika	stal						x			
56	sprzęgło silnika	stal						x			
57	sprzęgło pompy	aluminium			x	x	x			x	x
58	pierścień sprzęgający	guma			x	x	x			x	x
59	sprzęgło silnika	aluminium			x	x	x			x	x

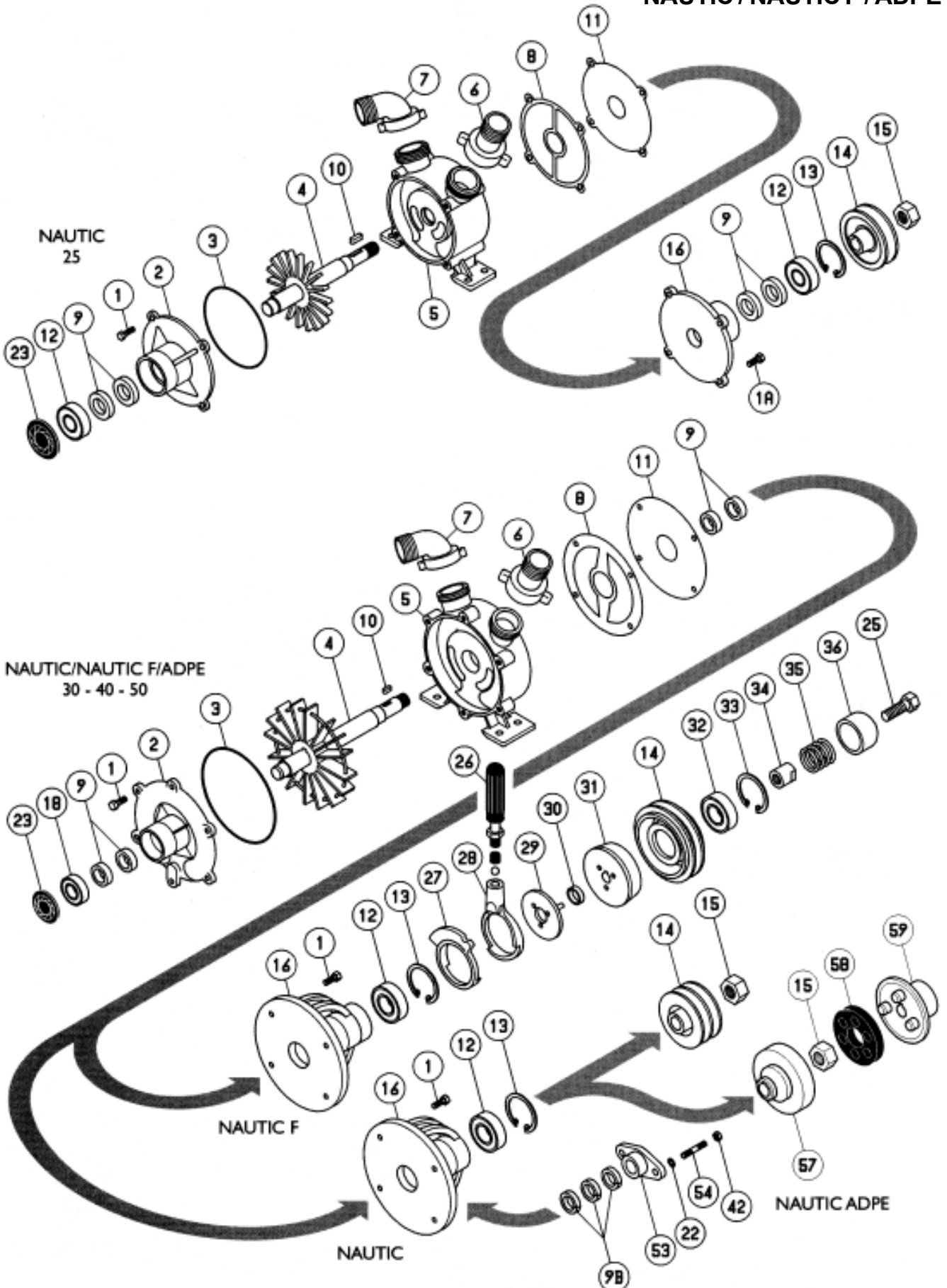
Wykaz części zamiennych

SPECJAL / SPECJAL FM / ADPE



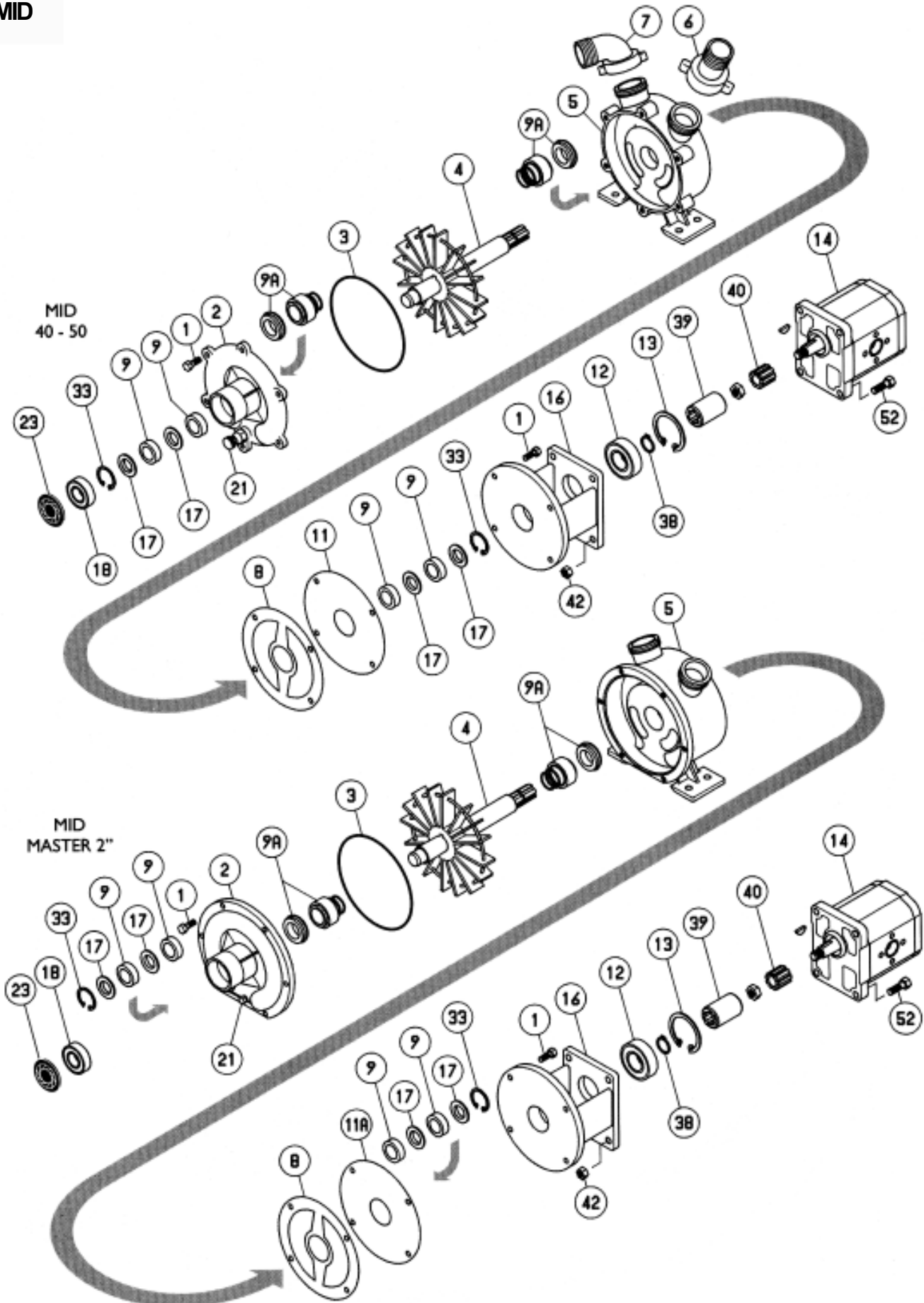
Wykaz części zamiennych

NAUTIC / NAUTIC F / ADPE



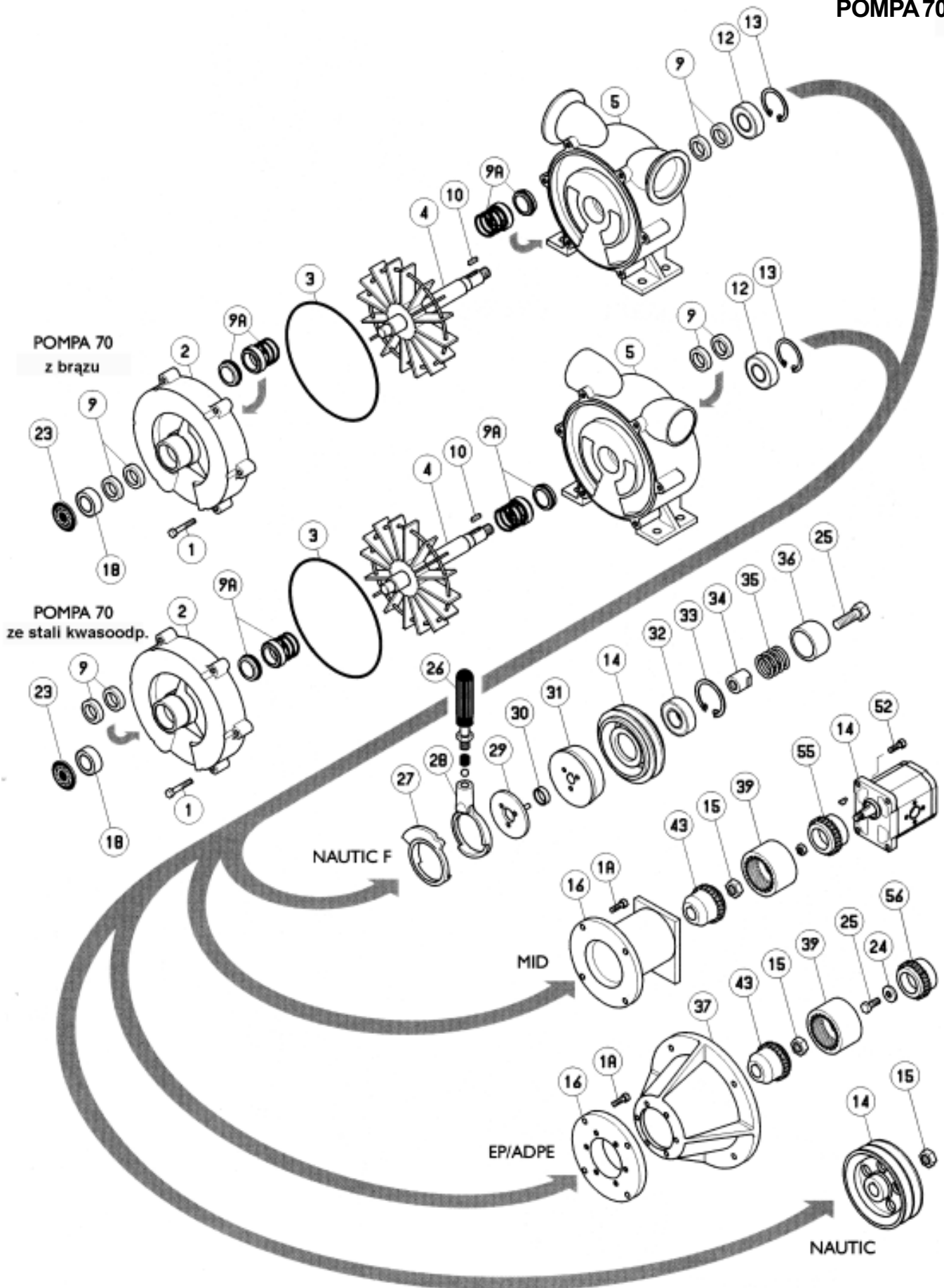
Wykaz części zamiennych

MID



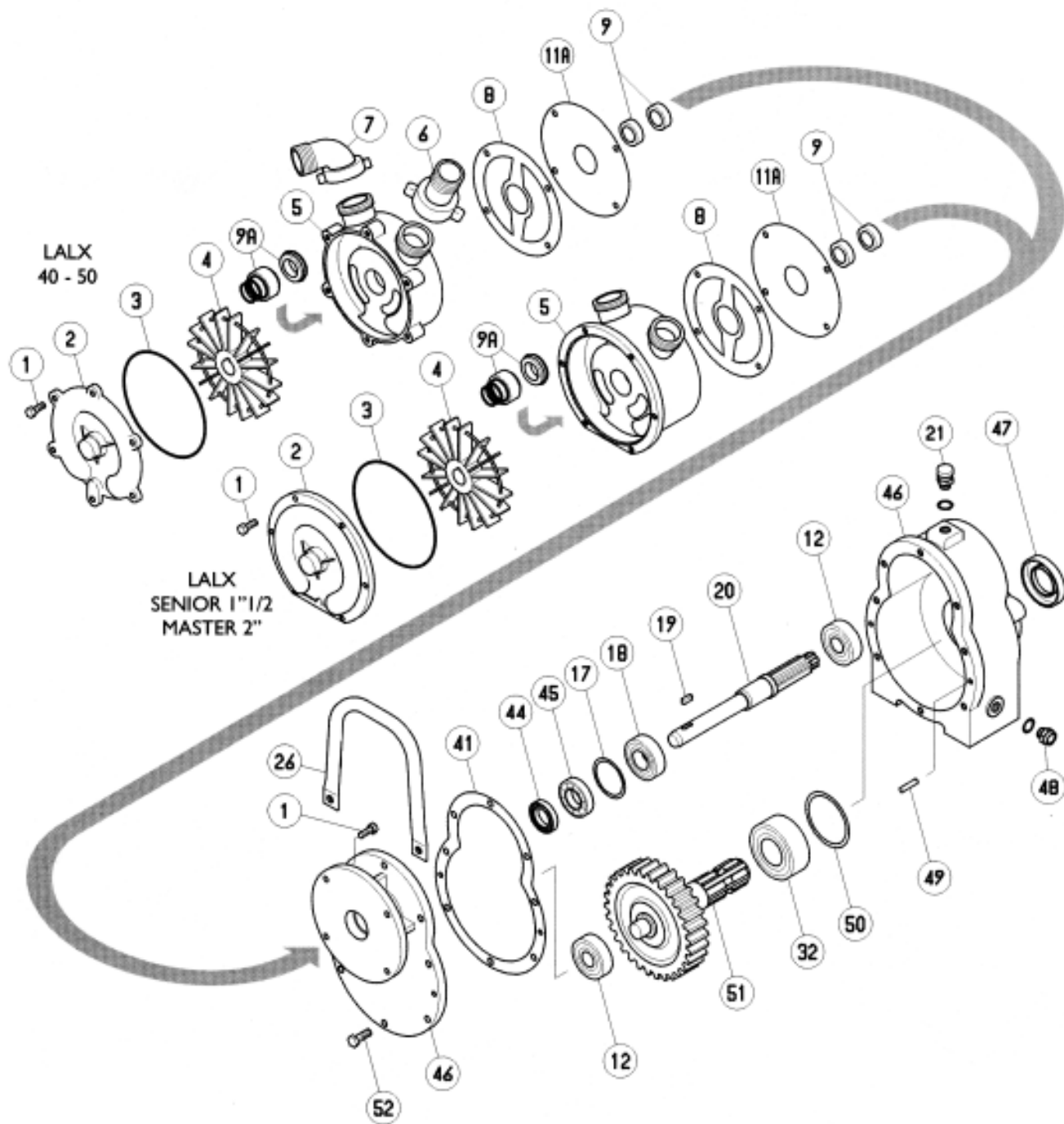
Wykaz części zamiennych

POMPA 70



Wykaz części zamiennych

LALX



Wykaz części zamiennych

EP

