

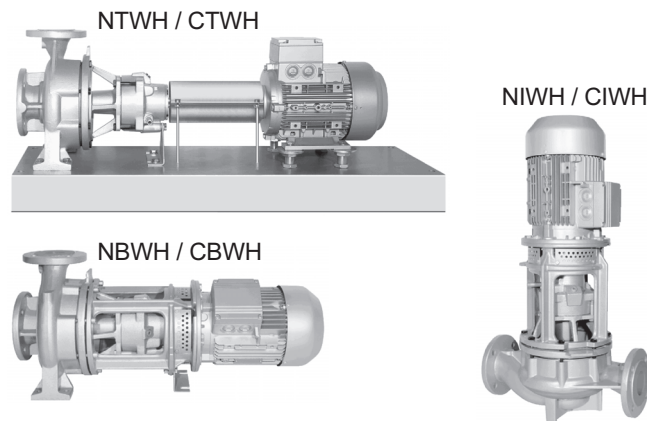
Pompy wirowe odśrodkowe
PN 16 oraz PN 25
do oleju grzewczego max. 350°C
oraz do wody gorącej max. 207°C

Typ NTWH/CTWH
na płycie montażowej

Typ NBWH/CBWH
w wersji blokowej

Typ NIWH/CIWH
w wersji inline

Typ NTWH / CTWH
Typ NBWH / CBWH
Typ NIWH / CIWH



Zastosowanie

Do pompowania mediów wykorzystywanych do transportu ciepla takich jak olej termiczny lub woda gorąca w systemach grzewczych (DIN 4754 i 4752). Media te nie mogą być agresywne chemicznie oraz nie mogą mieć właściwości ścieralnych.

Typy

Wszystkie typy mogą być wykorzystywane do pompowania zarówno olejów organicznych i syntetycznych o temperaturze do 350°C.

Pompy typ NTWH, NBWH i NIWH (PN 16) mogą być wykorzystywane do tłoczenia wody o temperaturze do 183°C. Natomiast pompy typu CTWH, CBWH i CIWH (PN 25) - do 207°C.

Ograniczenia zastosowań ze względu na temperaturę, typy pomp oraz materiały obudowy są zamieszczone w tabeli „ograniczenia zastosowań” i w tabeli „Zakresy ciśnienia / temperatura w zależności od zastosowanych materiałów”.

Typ NTWH/CTWH:

Poziome pompy odśrodkowymi umieszczonymi na płycie podstawy. Jednostopniowe ze wspornikiem łożyskowym (składającym się z pokrywy obudowy, części dławiącej/chłodzącej i wspornika łożyska)

Łożyskowanie wału od strony pompy łożyskiem ślizgowym wykonanym z węgla krzemu lub z węgla, smarowanym przy wykorzystaniu pompowanego medium. Natomiast od strony napędu - łożysko kulkowe smarowane smarem.

Spiralna obudowa wykonana jest z odlewu ze stopkami mocującymi.

Typ NBWH/CBWH:

Poziome pompy odśrodkowe w wersji blokowej. Jednostopniowe ze wspornikiem łożyskowym (składającym się z pokrywy obudowy, części dławiącej/chłodzącej i wspornika łożyska). Wał silnika i wał pompy (wał wtykowy) są połączone razem na sztywno.

Łożyskowanie wału od strony pompy łożyskiem ślizgowym wykonanym z węgla krzemu lub z węgla, smarowanym przy wykorzystaniu pompowanego medium. Natomiast od strony napędu - łożysko kulkowe smarowane smarem znajdującym się w silniku. Silniki ze stałym łożyskiem.

Spiralna obudowa wykonana jest z odlewu ze stopkami mocującymi.

Posadowienie pompy poziome jak i w pionowe, z wyjątkiem sytuacji, w której silnik znajdowałby się na dole.

Typ NIWH/CIWH:

Pompy te są poziomymi pompami odśrodkowymi w wersji inline.

Wszystkie szczegóły dotyczące tych typów są identyczne jak dla typów NBWH/CBWH opisanych powyżej.

Uszczelnienie wału

Niechłodzone, odciążone lub nieodciążone, nie wymagające czynności inspekcyjnych uszczelnienie mechaniczne, zgodnie z DIN 24 960.

Dodatkowe uszczelnienie dławnicowe zabezpieczające znajdujące się przed częścią dławiącą/chłodzącą.

Uszczelnienie wału			
Oznaczenie	Wykonanie materiałowe		Werkstoffchlüssel DIN 24 960
U2.11A uszczelnienie mechaniczne odciążone	Gleitring	Kohlegrafit, antimonimpragnier	A
	Gegenring	SiC, Siliziumkarbid	Q
	O-Ring	viton	V
U3.3A uszczelnienie mechaniczne nieodciążone	sprężyna	stal CrNiMo	G
	pozostałe części konstrukcyjne	stal CrNiMo	G

Kołnierze

Wymiary połączeń kołnierzowych zgodne z EN 1092-2, PN 16, PN 25.

Dane techniczne przy 50 Hz

Typ	zul. Pumpeninnendruck ¹⁾ p [bar]	Max. wydajność Q [m ³ /h]	Max. wysokość podnoszenia H [m]
NTWH		1250	100
NBWH	≤16	270	92
NIWH		220	92
CTWH		1250	100
CBWH	≤25	240	63
CIWH		105	58

¹⁾ suma ciśnień na ssaniu i ciśnienia pompy (Δp) przy zerowej wydajności nie może przekraczać podanych wartości; dopuszczalne wartości w zależności od wielkości pompy - patrz diagram na stronie następczej

Wymienione dane techniczne należy traktować jako wartości teoretyczne. Indywidualne parametry pracy są zamieszczone w ofercie oraz w potwierdzeniu zamówienia.

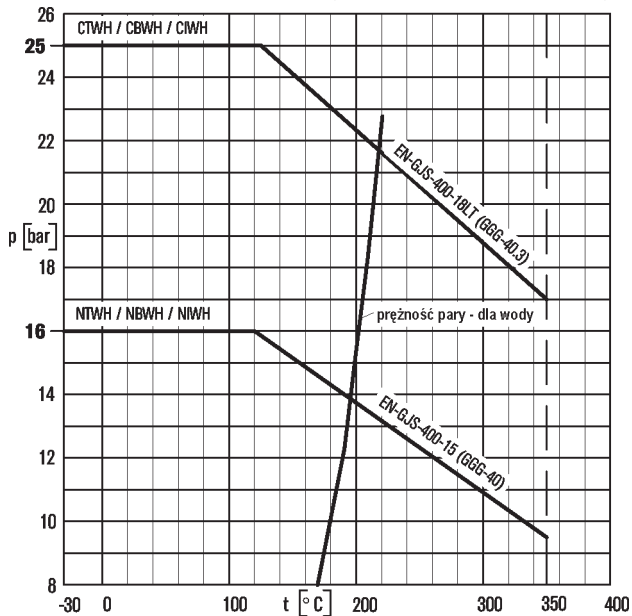
Granice zastosowań					
Typ	Dopuszczalne ciśnienie w pompie	Uszczelnienie mechaniczne Wersja łożysk	Dopuszczalne ciśnienie na ssaniu	Woda ¹⁾	Olej grzewczy ²⁾
NTWH	≤16 bar	U3.3A - K1	p ≤ 12 bar	t + 183°C	t = - 30°C do + 350°C
NBWH		U2.11A-S1			
NIWH					
CTWH	≤25 bar	U3.3A-K1	p ≤ 22 bar	t ≤ + 207°C	
CBWH					
CIWH		U2.11A-S1			

¹⁾ wymagania jakie musi spełniać pompowana woda gorąca: woda musi mieć niską zawartość soli oraz być odjonizowana zgodnie z VdTUV Dyrektywa 02.89 TCH 1466 stała zawartość ≤5 mg/l, bez osadzających się dodatków

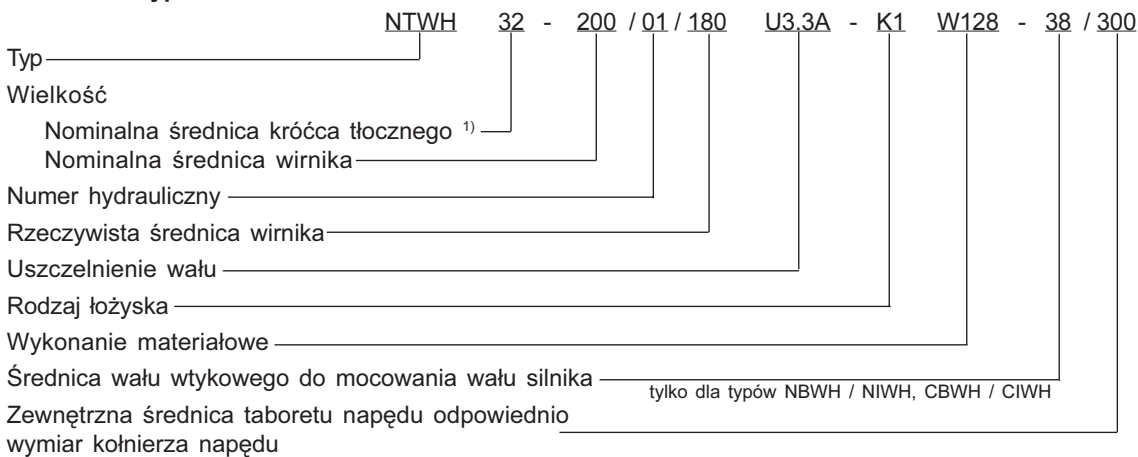
²⁾ w przypadku olejów grzewczych toksycznych pompy te nie gwarantują hermetycznego uszczelnienia od środowiska. W takich przypadkach zalecane jest użycie pomp ze sprzęgłem magnetycznym.

Typ NTWH / CTWH
Typ NBWH / CBWH
Typ NIWH / CIWH

Wartości graniczne temperatury i ciśnienia w zależności od zastosowanych materiałów obudowy.



Oznaczenie typu



¹⁾ dla typów CIWH rzeczywista średnica króćca tłoczego; klucz umieszczony jest na tabliczce znamionowej pompy.

Materiały

Nazwa	Nr części	Typ	
		NTWH NBWH NIWH	CTWH CBWH CIWH
		Wykonanie materiałowe	
		W128	W110
Obudowa spiralna	102.01	EN-GSJ-400-15 (GGG-40)	EN-GJS-400-18LT (GGG-40.3)
Wirnik	230.01	EN-GJL-200 (GG-20)	
Pokrywa obudowy	161.01	EN-GJS-400-18LT (GGG-40.3)	
Wał	210.01	1.4021	
Wał wtykowy	220.01	1.4021 / 1.7139	
Wspornik łożyskowy	330.01	EN-GJS-400-18LT (GGG-40.3)	
Napęd	341.01	EN-GJL-250 (GG-25)	
Pierścieni pośredni	509.01	EN-GSJ-400-15 (GGG-40)	EN-GJS-400-18LT (GGG-40.3)
Tulejka wewnętrzna łożyska - S1	529.01	SSiC	
Tulejka zewnętrzna łożyska - S1	545.01	SSiC	
Tulejka zewnętrzna łożyska - K1	545.01	grafit / 1.7139	

Typ NTWH / CTWH Typ NBWH / CBWH Typ NIWH / CIWH

Łożyskowanie i smarowanie

NTWH/CTWH

Od strony pompy: łożysko ślizgowe, smarowane pompowanym medium
Od strony napędu: łożysko kulkowe toczne, smarowane smarem

NBWH/CBWH NIWH/CIWH

Od strony pompy: łożysko ślizgowe, smarowane pompowanym medium
Od strony napędu: łożysko kulkowe toczne na wale silnika, smarowane smarem

Króćce

Następujące króćce są zawsze dostarczane z pompą :

FD1 Opróżnianie
FD2 Opróżnianie
FF2/FV1 Napełnianie / Odpowietrzanie
FF4/FV4 Napełnianie / Odpowietrzanie (tylko w wersjach instalacji inline oraz blokowej)
LO1 z otworem odprowadzającym wyciek*

* zgodnie z DIN 4754 dla niegroźnych wyciekających z uszczelnienia walu mediów wysokotemperaturowych

Różne warianty części składowych

Tabele umieszczone na str. 44 i 45 zawierają różne kombinacje części składowych dla wszystkich typów pomp ALLHEAT. Ze względu na modułową budowę ilość części zamiennych jest znacznie zmniejszona.

Demontowanie jednostki napędu NBWH/CBWH/NIWH/CIWH

Podczas demontażu jednostki napędu, istnieje możliwość pozostawienia obudowy pompy w rurociągu instalacji bez konieczności demontażu.

Sprzęgło wału i ochrona przed dotykiem

Elastyczne sprzęgło wału dostarczane jest zgodnie z DIN 740 z lub bez tulejki dystansowej. Ochrona przed dotykiem sprzęgła jest dostarczana zgodnie z DIN EN 294 (DIN 31001), gdzie zakres dostawy zawiera pompę, płytę podstawy oraz sprzęgło.

Opcja:

Wyposażenie agregatów pompowych w podwójne sprzęgła elastyczne kardana (w tym wypadku musi być płyta podstawy dostosowana do wymiarów sprzęgła).

Zalecamy używanie podwójnego sprzęgła kardana w przypadku występowania następujących warunków pracy:

- w przypadku zmiennej temperatury pompowanego medium
- w przypadku zmieniającej się temperatury otoczenia lub wentylacji
- w przypadku instalacji wrażliwych na wibracje

W typach NTWH, z nominalną wymiarem średnicy wirnika 315 i 400, standardowo dostarczane są podwójne sprzęgła kardana dla temp. $\geq 207^{\circ}\text{C}$.

W typach CTWH, z nominalną wymiarem średnicy wirnika 315, 400, oraz 500 standardowo dostarczane są podwójne sprzęgła kardana dla temp. $\geq 207^{\circ}\text{C}$.

²⁾ typy CTWH 150-400/11, 150-500/11 i 200-500/11 wykonane są z materiału GS-C25.

Płyta podstawy w pompach typu NTWH, CTWH

Odporna na zwichrowania płyta podstawy wykonana jest ze stali., z ceownika stalowego lub z żeliwa, zawiera kanał do odcieku (zob. oddzielne plany instalacji).

Dla sprzęgieł z/bez tulejki dystansowej:

	Plan ustawienia wg VM 854 D/GB/F/...			
	Kształtownik stalowy		Odlew	
	bez	z	bez	z
Sprzęgło kłowe	3100 -...	3200 -...	3300 -...	3400 -...
Sprzęgło podwójne kardana	3500 -...	3600 -...	3700 -...	3800 -...

Napęd

Silnik trójfazowy wg IEC chłodzony powierzchniowo powietrzem ; model IM B3, stopień ochrony IP 55, klasa izolacji F, parametry i główne wymiary zgodne z DIN 42 673

Uwaga: Silnik musi mieć możliwość wytwarzania powietrza chłodzącego w kierunku osiowym w stronę pompy, które bez przeszkód chłodzić będzie również powierzchnie pompy. Należy także zagwarantować żeby ciepło swobodnie zostało odprowadzane do otoczenia.

Wersja blokowa i wersja inline NBWH, CBWH, NIWH, CIWH

Pompa napędzana jest przez silnik trójfazowy wg IEC chłodzony powierzchniowo powietrzem, z osiowym łożyskiem oporowym, model IM V1, stopniem ochrony IP 55, klasą izolacji F oraz parametrami i głównymi wymiarami zgodnymi z DIN 42 677.

Uwaga: Jeżeli silnik dostarczany jest przez klienta musi zawierać on osiowe łożysko oporowe od strony napędu (dla wersji blokowej i wersji inline).

Typ NTWH / CTWH
Typ NBWH / CBWH
Typ NIWH / CIWH

Elementy obudowy wykonane są z żeliwa sferoidalnego, zapewniają wysoką niezawodność pracy.

Komora boczna wirnika w wersji odpornej na zużycie.

Łatwa konstrukcja ułatwiająca szybki demontaż, obudowa pompy może zostać w instalacji.

Niewielkie siły osiowe na wale dzięki hydraulicznie odciążonemu wirnikowi

Wirnik hydraulicznie zoptymalizowany i posiadający bardzo dużą sprawność

Łożysko ślizgowe smarowane pompowanym medium, dzięki niskiej temperaturze medium nie ma odparowywania pompowanego medium, posiada dużą wytrzymałość i długą żywotność, możliwe wykonania materiałowe SSiC/SSiC bądź grafit/stal.

Optymalna redukcja temperatury, dzięki zastosowaniu długiego odcinka dławiącego/chłodzącego oraz dużej powierzchni zewnętrznej promieniującej ciepło, nie jest wymagane dodatkowe chłodzenie.

Specjalnie zaprojektowana komora uszczelnienia zapobiegająca wytwarzaniu się pęcherzyków gazu oraz pracy na sucho uszczelnienia mechanicznego.

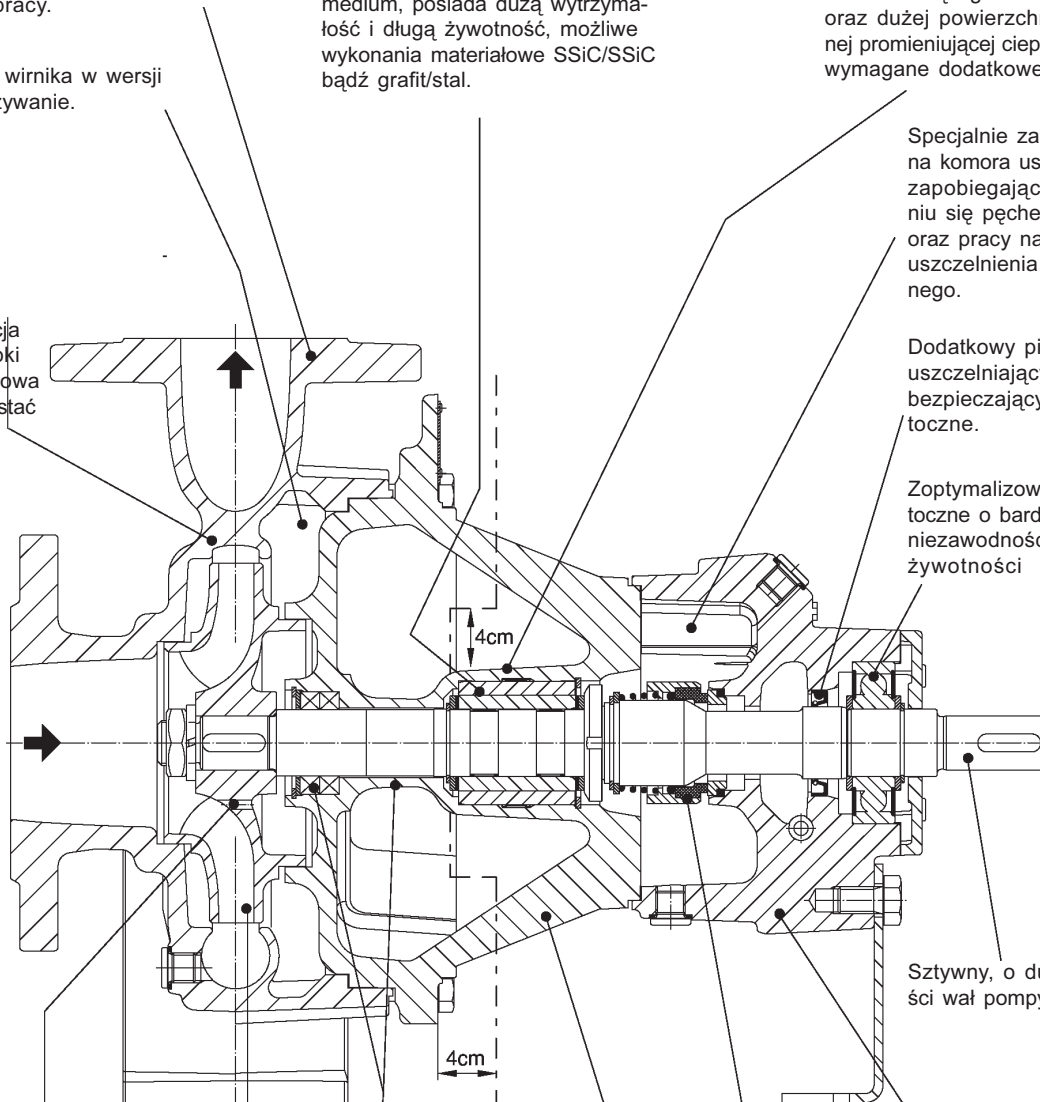
Dodatkowy pierścień uszczelniający wału zabezpieczający łożysko toczne.

Zoptymalizowane łożysko toczne o bardzo dużej niezawodności pracy i żywotności

Sztywny, o dużej twardości wał pompy

Optymalna modułowa budowa pozwalająca na zastosowanie jednakowych części we wszystkich wersjach.

Odciążone lub nieodciążone, bezobsługowe znormalizowane uszczelnienie mechaniczne bez konieczności dodatkowego chłodzenia.



Dodatkowe uszczelnienie zabezpieczające z odcinkiem chłodzącym/dławiącym

Wysoka stabilność i wytrzymałość mechaniczna dzięki zastosowaniu żeber usztywniających.

Termiczna izolacja obudowy do tego miejsca dopuszczalna

Typ NTWH / CTWH

Typ NBWH / CBWH

Typ NIWH / CIWH

Tabela wymiennalności części dla wielkości wsporników łożyskowych 1 i 2.

Modułowy system budowy pomp upraszcza i zmniejsza konieczną ilość części zamiennych.

Wielkość wspornika łożyskowego	Wielkość pompy	Typ			Obudowa spiralna		Wirnik	Pierścieni pośredni	Pokrywa obudowy	Wspornik łożyskowy	Wał	Tulejka łożyska	Panewka łożyska	Stopka mocująca		Wał wtykowy	Napęd		
					NTWH	NBWH								NIWH	NTWH			NBWH	NTWH
		NTWH	NBWH	NIWH	NTWH	NBWH								NTWH	NBWH				
1	25-160/11	•	•	•	1	-	1	-	-	-	-	-	1	1	19	200			
	25-200/01	•	•	•	2	1	2	-	-	-	-	-	2	2					
	32-160/01	•	•	•	3	2	3	-	-	-	-	-	1	1					
	32-200/01	•	•	•	4	3	4	-	-	-	-	-	2	2					
	40-160/01	•	•	•	5	4	5	-	-	-	-	-	1	1					
	40-200/01	•	•	•	6	5	6	-	-	-	-	-	2	2					
	40-250/01	•	•	•	7	6	7	1	1	1	1	1	3	3					
	50-160/01	•	•	•	8	7	8	-	-	-	-	-	2	2					
	50-200/01	•	•	•	9	8	9	-	-	-	-	-	2	2					
	50-250/01	•	•	•	10	9	10	1	1	1	1	1	3	3					
	65-160/01	•	•	•	11	10	11	-	-	-	-	-	2	2					
	65-200/02	•	•	•	12	12	12	1	1	1	1	1	3	3					
	80-160/01	•	•	•	13	13	13	-	-	-	-	-	3	3					
100-160/01	•	•	-	14	-	14	-	-	-	-	-	4	4						
2	65-250/01	•	-	-	15	-	15	-	-	-	-	-	5	-	-	-			
	65-315/01	•	-	-	16	-	16	2	2	2	2	2	6	-					
	65-400/01	•	-	-	17	-	17	3	3	3	3	3	7	-					
	80-200/02	•	-	-	18	-	18	-	-	-	-	-	8	-					
	80-250/01	•	-	-	19	-	19	-	-	-	-	-	5	-					
	80-315/01	•	-	-	20	-	20	2	2	2	2	2	7	-					
	100-200/01	•	-	-	21	-	21	-	-	-	-	-	5	-					
	100-250/01	•	-	-	22	-	22	-	-	-	-	-	6	-					
	100-315/01	•	-	-	23	-	23	2	2	2	2	2	7	-					
	125-200/01	•	-	-	24	-	24	-	-	-	-	-	7	-					
	125-250/01	•	-	-	25	-	25	-	-	-	-	-	7	-					
	150-200/01	•	-	-	26	-	26	-	-	-	-	-	8	-					
	Wielkość wspornika łożyskowego	Wielkość pompy	Typ			Obudowa spiralna		Wirnik	Pierścieni pośredni	Pokrywa obudowy	Wspornik łożyskowy	Wał	Tulejka łożyska	Panewka łożyska			Stopka mocująca		Wał wtykowy
CTWH						CBWH	NIWH								CTWH	CBWH	CTWH	CBWH	
CTWH			CBWH	NIWH	CTWH	CBWH	CTWH								CBWH				
1	25-160/11	•	•	-	27	-	1	-	-	-	-	-	1	1	19	200			
	25-200/01	•	•	32-200/11	28	14	2	-	-	-	-	-	2	2					
	32-160/11	•	•	40-160/11	29	15	3	-	-	-	-	-	1	1					
	32-200/11	•	•	40-200/11	30	16	4	-	-	-	-	-	2	2					
	40-160/11	•	•	50-160/11	31	17	5	-	-	-	-	-	1	1					
	40-200/11	•	•	50-200/11	32	18	6	-	-	-	-	-	2	2					
	50-160/11	•	•	65-160/11	33	19	8	1	1	1	1	1	2	2					
	50-200/11	•	•	65-200/11	34	20	9	-	-	-	-	-	2	2					
	65-160/11	•	•	-	35	-	27	-	-	-	-	-	2	2					
	80-160/11	•	•	-	36	-	28	-	-	-	-	-	3	3					
	2	32-250/11	•	-	-	37	-	29	-	-	-	-	-	8			-	-	-
		40-250/11	•	-	-	38	-	30	-	-	-	-	-	8			-		
		40-315/11	•	-	-	39	-	31	4	4	4	4	4	5			-		
50-250/11		•	-	-	40	-	32	-	-	-	-	-	8	-					
50-315/11		•	-	-	41	-	31	4	4	4	4	4	6	-					
65-200/11		•	-	-	42	-	33	-	-	-	-	-	8	-					
65-250/11		•	-	-	43	-	15	-	-	-	-	-	5	-					
80-200/01		•	-	-	44	-	34	-	-	-	-	-	8	-					
80-250/01		•	-	-	45	-	19	-	-	-	-	-	6	-					
100-200/11		•	-	-	46	-	21	-	-	-	-	-	5	-					

Typ NTWH / CTWH
Typ NBWH / CBWH
Typ NIWH / CIWH

Tabela wymiennalności części dla wielkości wsporników łożyskowych 3 i 4.

Modułowy system budowy pomp upraszcza i zmniejsza konieczną ilość części zamiennych.

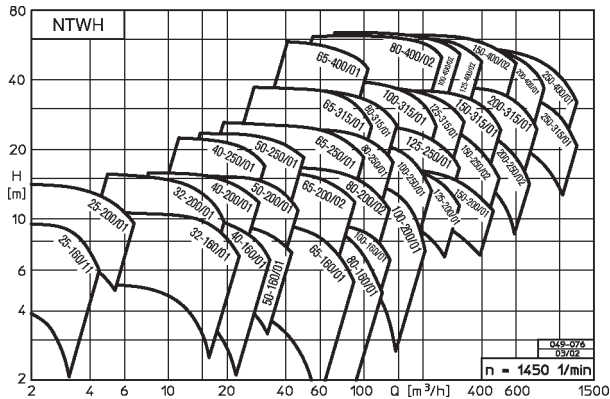
Wielkość wspornika łożyskowego	Wielkość pompy	Typ NTWH	Obudowa spiralna	Wirnik	Pierścień pośredni	Pokrywa obudowy	Nośnik łożysk	Wał	Tulejka łożyska	Panewka łożyska	Stopka mocująca
1	80-400/02	●	1	1	1	1	1	1	1	1	1
	100-400/02	●	2	2							1
	125-315/01	●	3	3	-						1
	125-400/02	●	4	4	1						2
	150-250/02	●	5	5	-						1
	150-315/01	●	6	6	-						2
	150-400/02	●	7	7	1						3
	200-250/02	●	8	8	-						4
4	200-315/01	●	9	9	-	3	2	2	2	2	4
	200-400/01	●	10	10							4
	250-315/01	●	11	11							5
	250-400/01	●	12	12							5
Wielkość wspornika łożyskowego	Wielkość pompy	Typ NTWH	Obudowa spiralna	Wirnik	Pierścień pośredni	Pokrywa obudowy	Nośnik łożysk	Wał	Tulejka łożyska	Panewka łożyska	Stopka mocująca
3	65-315/11	●	13	13		1	1	1	1	1	6
	80-315/11	●	14	14							7
	80-400/1.1	●	15	15	2						1
	100-250/11	●	16	16	-						2
	100-315/11	●	17	17	-						6
	100-400/11	●	18	18	2						7
	125-250/11	●	19	19	-						1
	125-315/11	●	20	20	-						7
	125-400/11	●	21	21	2						1
	150-250/01	●	22	22	-						2
	150-315/11	●	23	23	-						1
	150-400/11	●	24	24	-						3
	4	150-500/11	●	26	26						3
200-315/01		●	27	9	-	4					
200-400/01		●	28	10	-	4					
200-500/11		●	29	27	3	8					
250-315/01		●	30	11	-	5					
250-400/01		●	31	12	-	5					

Typ NTWH / CTWH
Typ NBWH / CBWH
Typ NIWH / CIWH

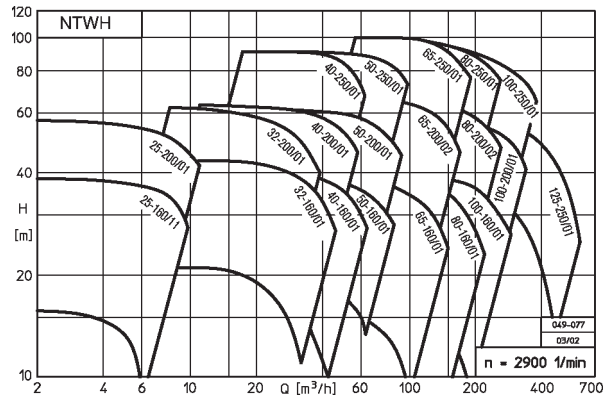
Charakterystyki

Typ NTWH

n = 1450 1/min



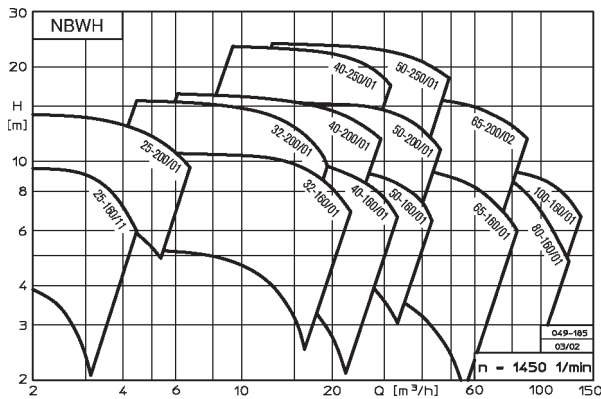
n = 2900 1/min



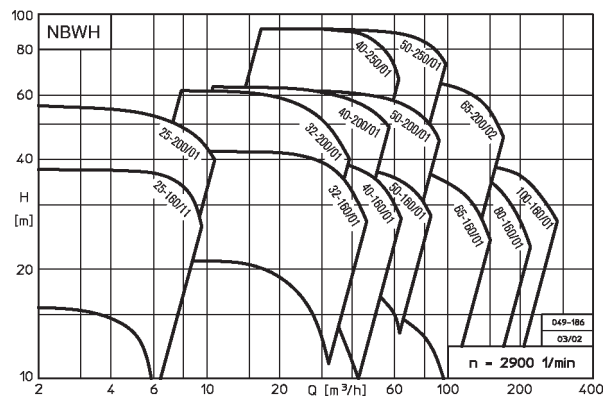
Charakterystyki

Typ NBWH

n = 1450 1/min



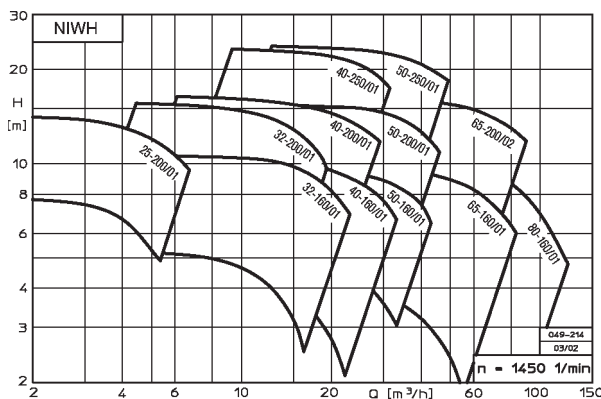
n = 2900 1/min



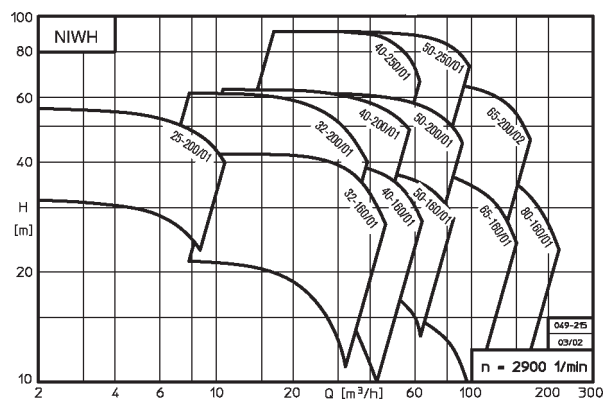
Charakterystyki

Typ NIWH

n = 1450 1/min



n = 2900 1/min

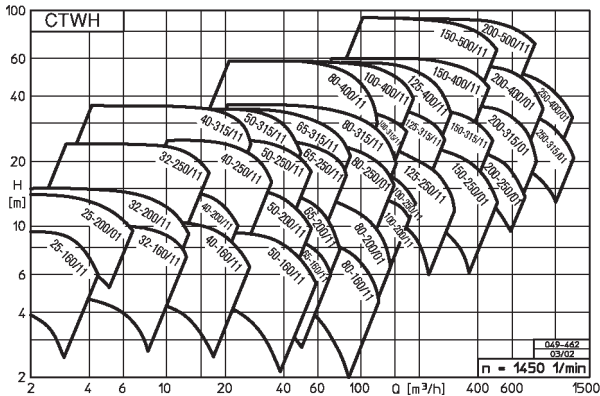


Dokładne charakterystyki poszczególnych typów na życzenie.

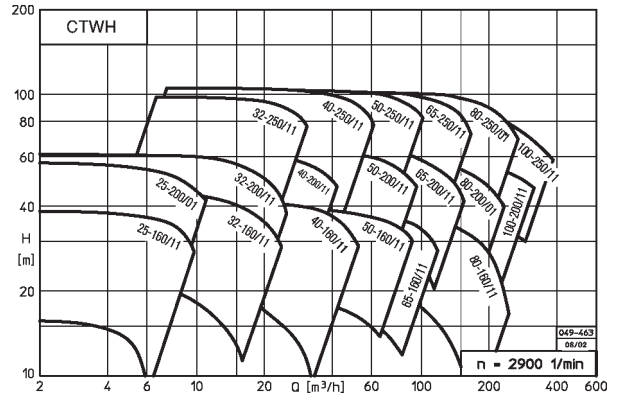
Typ NTWH / CTWH
 Typ NBWH / CBWH
 Typ NIWH / CIWH

Charakterystyki
 Typ CTWH

n = 1450 1/min

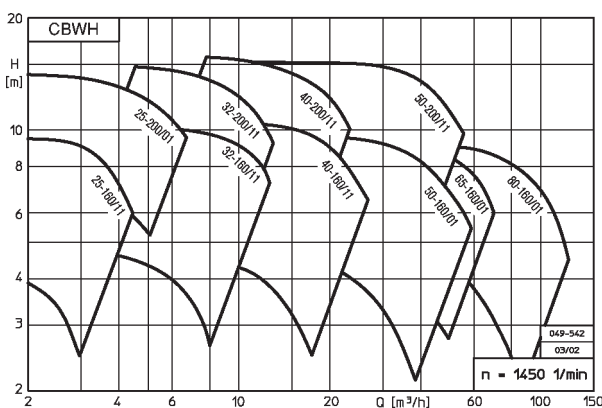


n = 2900 1/min

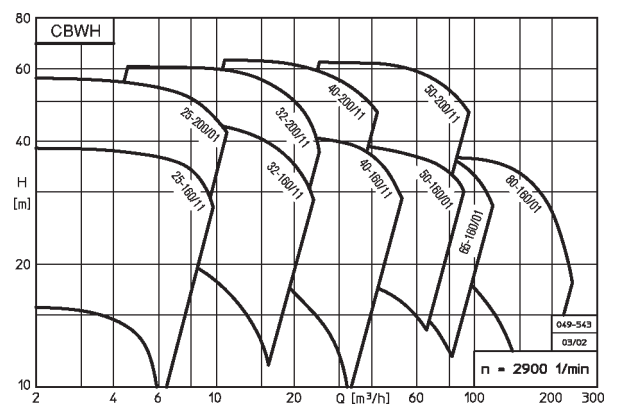


Charakterystyki
 Typ CBWH

n = 1450 1/min

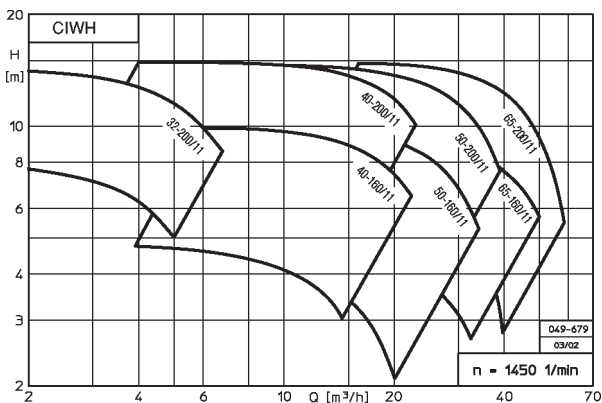


n = 2900 1/min

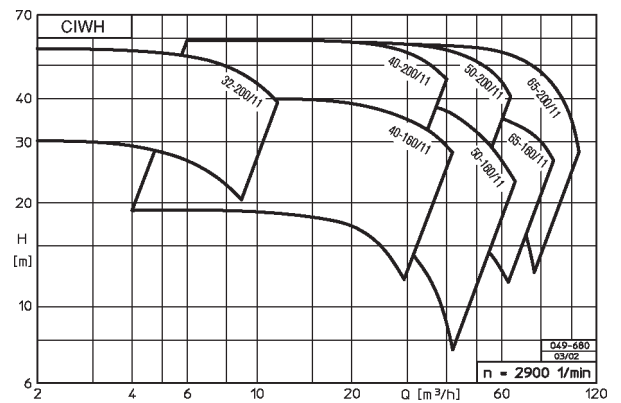


Charakterystyki
 Typ CIWH

n = 1450 1/min



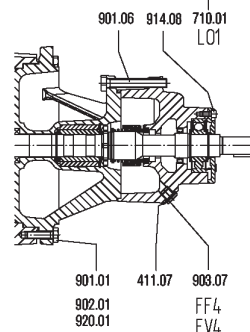
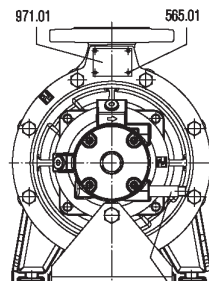
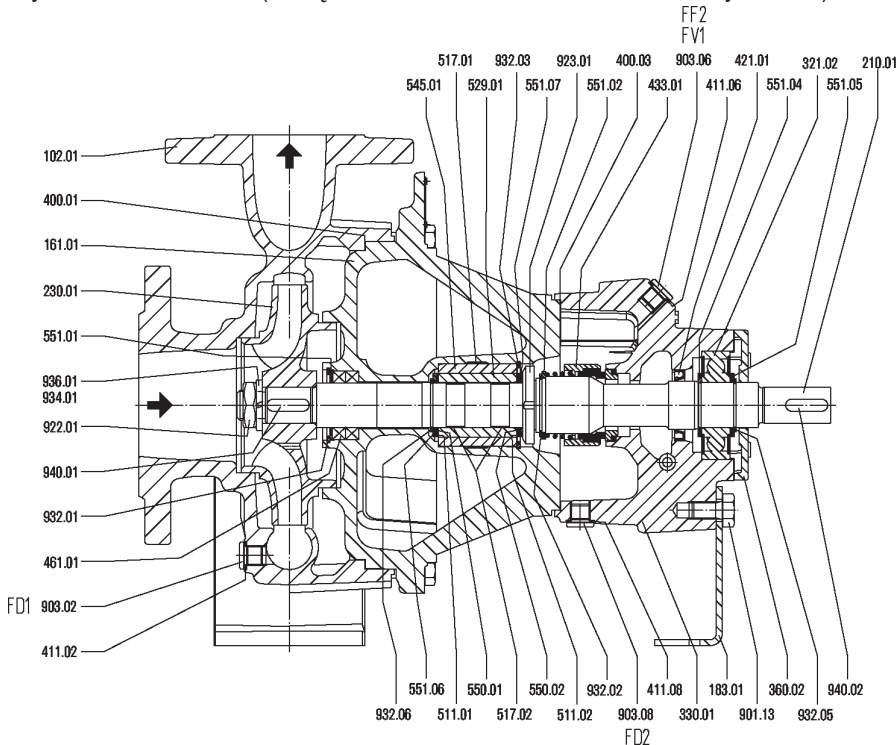
n = 2900 1/min



Dokładne charakterystyki poszczególnych typów na życzenie.

Typ NTWH / CTWH
Typ NBWH / CBWH
Typ NIWH / CIWH

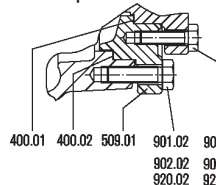
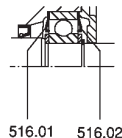
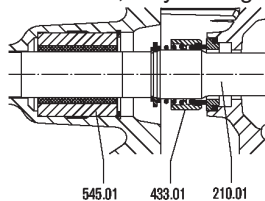
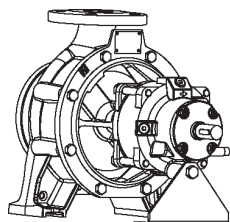
Przekroje - typ NTWH / CTWH ze wspornikiem łożyskowym wielkości 1, 2, 3 i 4
 Wykonanie U2.11A-S1 (odciążone uszczelnienie mechaniczne, łożysko SiC)



Wykonanie U3.3A-K1
 (nieodciążone uszczelnienie mechaniczne, łożysko z grafitu)

Łożyskowanie dla wielkości wspornika łożyskowego 3 i 4

Wykonanie z pierścieniem pośrednim



Nazwa	Nr
Obudowa spiralna	102.01
Pokrywa obudowy	161.05
Stopka mocująca	183.01
Wał	210.01
Wirnik	230.01
Łożysko toczne	321.01
Wspornik łożyskowy	330.01
Pokrywa łożyska	360.02
Uszczelka płaska	400.01
Uszczelka płaska	400.02
Uszczelka płaska	400.03
Pierścień uszczelniający	411.02
Pierścień uszczelniający	411.06
Pierścień uszczelniający	411.07
Pierścień uszczelniający	411.08
Pierścień uszczelniający wału	421.01
Uszczelnienie mechaniczne	433.01
Dławnica	461.01
Pierścień pośredni	509.01
Pierścień centrujący	511.01 ¹⁾
Pierścień centrujący	511.02 ²⁾
Pierścień	516.01 ⁴⁾
Pierścień	516.02 ⁴⁾
Pierścień tolerancyjny	517.01
Pierścień tolerancyjny	517.02 ¹⁾

Nazwa	Nr
Tulejka wewnętrzna łożyska	529.01 ¹⁾
Tulejka zewnętrzna łożyska	545.01
Tarcza	550.01 ¹⁾
Tarcza	550.02 ¹⁾
Tarcza dystansowa	551.01
Tarcza dystansowa	551.02
Tarcza dystansowa	551.04
Tarcza dystansowa	551.05
Tarcza dystansowa	551.06 ¹⁾
Tarcza dystansowa	551.07 ¹⁾
Nit	565.01
Rura	710.01
Śruba sześciokątna	901.01
Śruba sześciokątna	901.02
Śruba sześciokątna	901.06
Śruba sześciokątna	901.13
Śruba	902.01 ^{2) 3)}
Śruba	902.02
Śruba/zatyczka	903.02
Śruba/zatyczka	903.06
Śruba/zatyczka	903.07
Śruba/zatyczka	903.07
Śruba z łożem cylindr.	914.08
Narętka	920.01 ^{2) 3)}
Narętka	920.01 ^{2) 3)}

Nazwa	Nr
Nakrętka wirnika	922.01
Nakrętka łożyska	923.01 ¹⁾
Pierścień zabezpieczający	932.01
Pierścień zabezpieczający	932.02
Pierścień zabezpieczający	932.03
Pierścień zabezpieczający	932.05
Pierścień zabezpieczający	932.06 ¹⁾
Podkładka sprężynująca	934.01 ⁴⁾
Pierścień sprężynujący	936.01
Klin	940.01
Klin	940.02
Tabliczka znamionowa	970.01

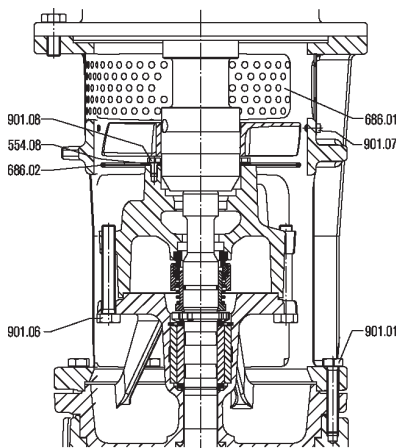
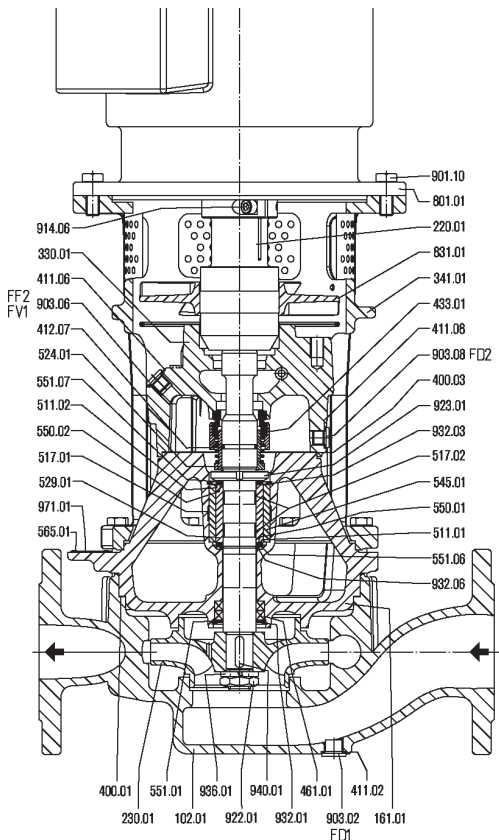
¹⁾ nie dla wersji z łożyskami grafitowymi
²⁾ tylko dla NTWH, wielk. wsporn. łożysk. 4
³⁾ tylko dla CTWH
⁴⁾ tylko dla wielk. wsporn. łożyskowego 3 i 4

Króćce	Nazwa
FD1	Opróżnianie
FD2	Opróżnianie
FF2 / FV1	Napełnianie / odpowietrzanie
FF4 / FV4	Napełnianie / odpowietrzanie tylko dla zabudowy pionowej pomp blokowych i inline
LO	Wypływ odcieku

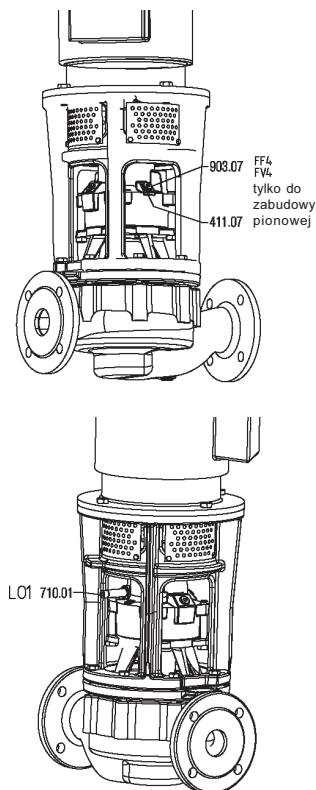
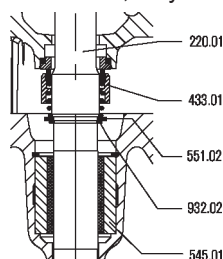
Typ NTWH / CTWH
Typ NBWH / CBWH
Typ NIWH / CIWH

Przekroje - typ NIWH / CIWH

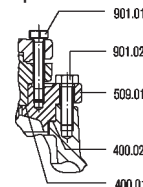
Wykonanie U2.11A-S1 (odciążone uszczelnienie mechaniczne, łożysko SiC)



Wykonanie U3.3A-K1
 (nieodciążone uszczelnienie mechaniczne, łożysko z grafitu)



Wykonanie z pierścieniem pośrednim



Nazwa	Nr
Obudowa spiralna	102.01
Pokrywa obudowy	161.05
Wał wtykowy	220.01
Wirnik	230.01
Wspornik łożyskowy	330.01
Napęd	341.01
Uszczelka płaska	400.01
Uszczelka płaska	400.02
Uszczelka płaska	400.03
Pierścień uszczelniający	411.02
Pierścień uszczelniający	411.06
Pierścień uszczelniający	411.07
Pierścień uszczelniający	411.08
O-ring	412.07 ¹⁾
Uszczelnienie mechaniczne	433.01
Dławnica	461.01
Pierścień pośredni	509.01
Pierścień centrujący	511.01 ¹⁾
Pierścień centrujący	511.02 ¹⁾
Pierścień tolerancyjny	517.01
Pierścień tolerancyjny	517.02 ¹⁾
Tulejka ochronna wału	524.01 ¹⁾
Tulejka wewnętrzna łożyska	529.01 ¹⁾
Tulejka zewnętrzna łożyska	545.01

Nazwa	Nr
Tarcza	550.01 ¹⁾
Tarcza	550.02 ¹⁾
Tarcza dystansowa	551.01
Tarcza dystansowa	551.02 ²⁾
Tarcza dystansowa	551.06 ¹⁾
Tarcza dystansowa	551.07 ¹⁾
Podkładka	554.08
Nit	565.01
Oślona	686.01
Oślona	686.02
Rura	710.01
Silnik kołnierowy	801.01
Wirnik wentylatora	831.01
Śruba sześciokątna	901.01
Śruba sześciokątna	901.02
Śruba sześciokątna	901.06
Śruba sześciokątna	901.07
Śruba sześciokątna	901.08
Śruba sześciokątna	901.10
Śruba/zatyczka	903.02
Śruba/zatyczka	903.06
Śruba/zatyczka	903.07
Śruba/zatyczka	903.08
Śruba z łbem cylindr.	914.06

Nazwa	Nr
Nakrętka wirnika	922.01
Nakrętka łożyska	923.01 ¹⁾
Pierścień zabezpieczający	932.01
Pierścień zabezpieczający	932.02 ²⁾
Pierścień zabezpieczający	932.03
Pierścień zabezpieczający	932.06 ¹⁾
Pierścień sprężynujący	936.01
Klin	940.01
Tabliczka znamionowa	970.01

¹⁾ nie dla wersji z łożyskami grafitowymi

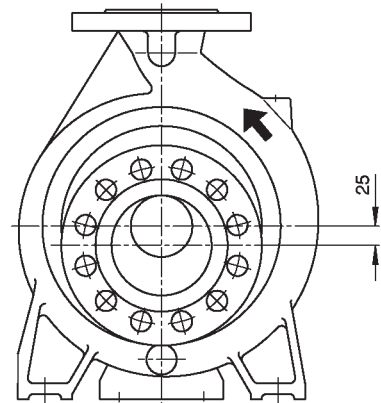
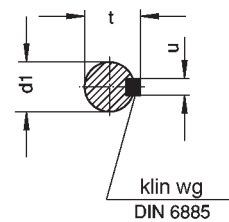
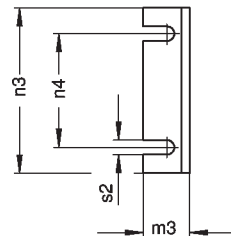
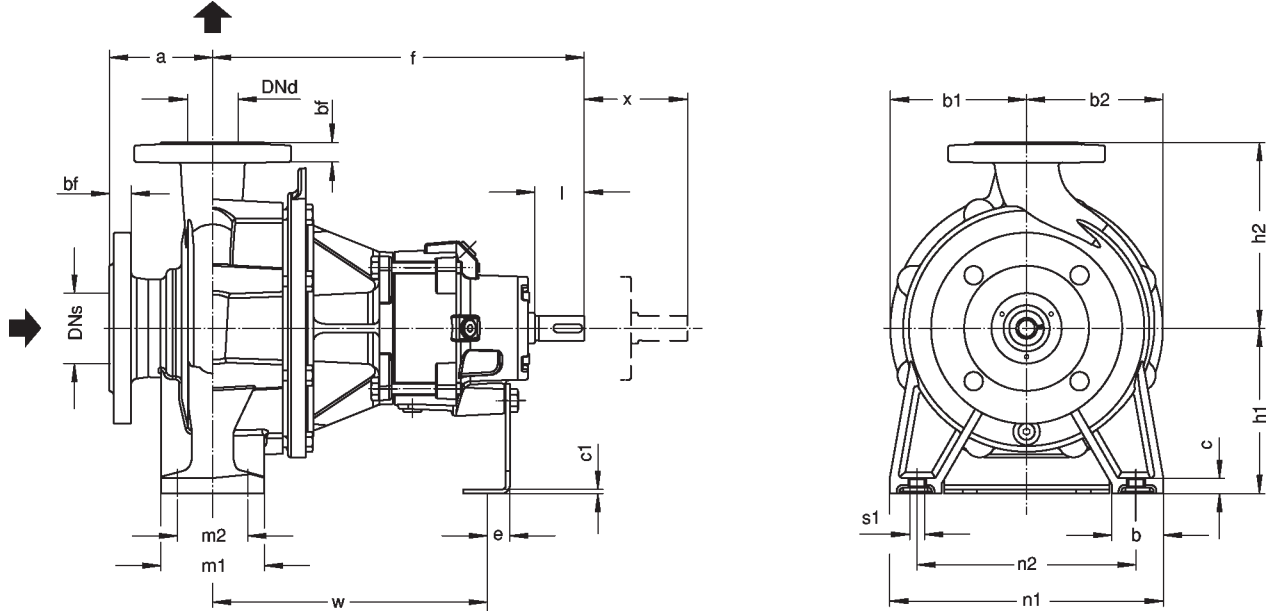
²⁾ nie dla wersji z łożyskami SiC

Króćce	Nazwa
FD1	Opróżnianie
FD2	Opróżnianie
FF2 / FV1	Napełnianie / odpowietrzanie
FF4 / FV4	Napełnianie / odpowietrzanie tylko dla zabudowy pionowej
LO	Wpływ odcieku

Typ NTWH / CTWH
Typ NBWH / CBWH
Typ NIWH / CIWH

Wymiary - typ NTWH

Wielkość wspornika łożyskowego 1, 2, 3 i 4



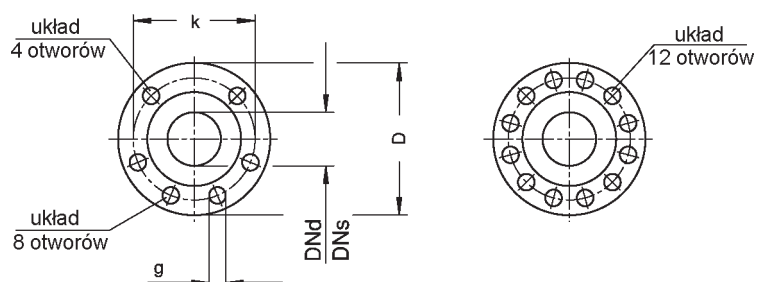
tylko dla wielkości 250-400/01

Tolerancja wymiarów wg DIN EN 735

Kierunek obrotów:
 patrząc od strony napędu zgodnie z ruchem wskazówek zegara.

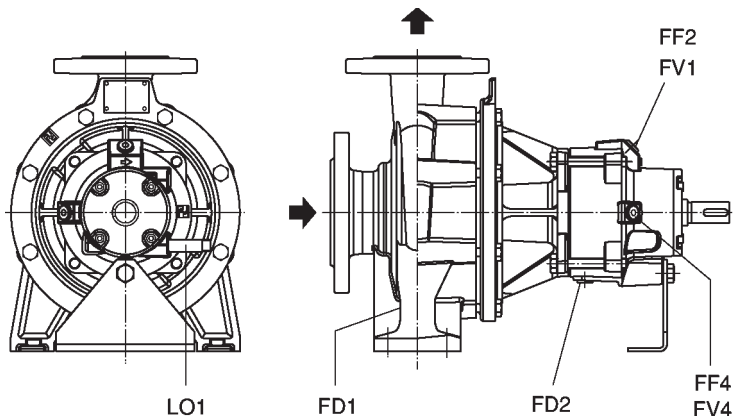
Wymiary w mm niezobowiązujące.

Kołnierze wg EN1092-2 PN 16					
DN _d	D	bf	k	g	Ilość otworów
25	115	16	85	14	4
32	140	18	100	19	4
40	150	18	110	19	4
50	165	20	125	19	4
65	185	20	145	19	4
80	200	22	160	19	8
100	220	24	180	19	8
125	250	26	210	19	8
150	285	26	240	23	8
200	340	30	295	23	12
250	405	32	355	28	12
300	460	32	410	28	12



Typ NTWH / CTWH
Typ NBWH / CBWH
Typ NIWH / CIWH

Przyporządkowanie króćców - typ NTWH



Wielkość wspornika łożyskowego	Króćce				Wypływ odcieku LO1
	Opróżnianie		Opróżnianie / Napełnianie		
	FD1	FD2	FF2 / FV1	FF4 / FV4	
1	G 1/4	G 1/4	G 1/4	G 1/4 tylko przy zabudowie pionowej pomp blokowych lub inline	G 1/4
2	G 3/8		G 1/2		
3					
4					

Króciec FD1 dla wielkości 25-160/11 i 25-200/01 ma wymiar G 1/2

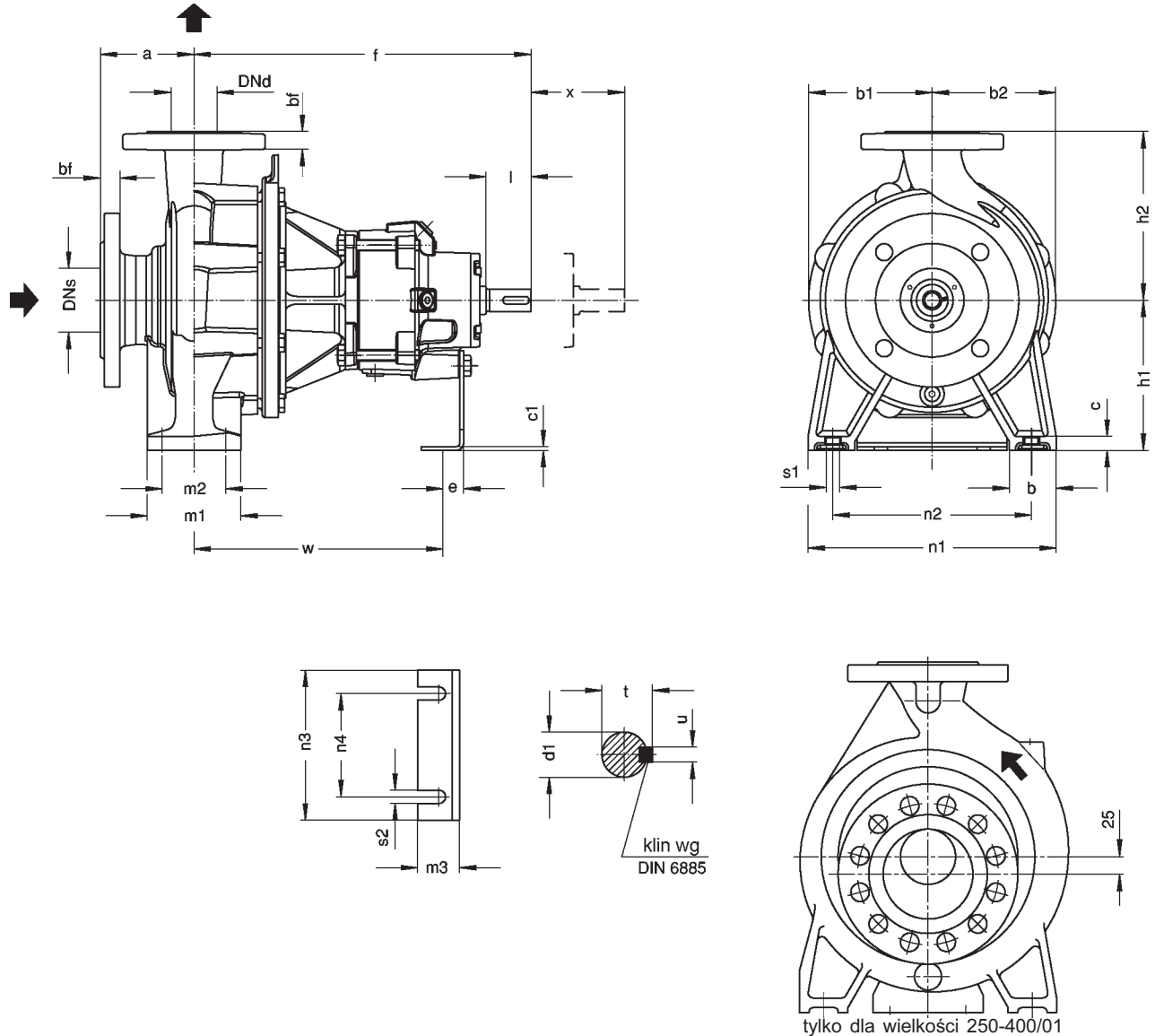
Wymiary w mm niezobowiązujące.

Wielkość wspornika łożyskowego	Wielkość	Króciec ssący	Króciec łoczny	Wymiary pompy																Wymiary stopki										Wymiar do demontażu	Końcówka wału wg DIN 748				
				a	f	b1	b2	h1	h2	b	c	d	e	m1	m2	m3	n1	n2	n3	n4	w	dla śrub		x	d1	l	t	u							
				s1	s2																														
1	25-160/11	40	25	80	360	128	128	132	160	160	50	15	4	28	100	70	45	240	190	160	110	260	M12	M12	80	24	50	27	8						
	25-200/01	40	25	80	360	132	132	160	180	180	50	15	4	28	100	70	45	240	190	160	110	260	M12	M12	80	24	50	27	8						
	32-160/01	50	32	80	360	130	130	132	160	160	50	15	4	28	100	70	45	240	190	160	110	260	M12	M12	80	24	50	27	8						
	32-200/01	50	32	80	360	124	130	160	180	180	50	15	4	28	100	70	45	240	190	160	110	260	M12	M12	80	24	50	27	8						
	40-160/01	65	40	80	360	130	130	132	160	160	50	15	4	28	100	70	45	240	190	160	110	260	M12	M12	80	24	50	27	8						
	40-200/01	65	40	100	360	125	135	160	180	180	50	15	4	28	100	70	45	265	212	160	110	260	M12	M12	80	24	50	27	8						
	40-250/01	65	40	100	360	150	156	180	225	225	65	15	4	28	125	95	45	320	250	160	110	260	M12	M12	80	24	50	27	8						
	50-160/01	65	50	100	360	125	130	160	180	180	50	15	4	28	100	70	45	265	212	160	110	260	M12	M12	80	24	50	27	8						
	50-200/01	65	50	100	360	133	145	160	200	200	50	15	4	28	100	70	45	265	212	160	110	260	M12	M12	80	24	50	27	8						
	50-250/01	65	50	100	360	156	169	180	225	225	65	15	4	28	125	95	45	320	250	160	110	260	M12	M12	80	24	50	27	8						
	65-160/01	80	65	100	360	133	162	160	200	200	65	15	4	28	125	95	45	280	212	160	110	260	M12	M12	100	24	50	27	8						
	65-200/02	80	65	100	360	160	170	180	225	225	65	15	4	28	125	95	45	320	250	160	110	260	M12	M12	100	24	50	27	8						
	80-160/01	100	80	125	360	136	170	180	225	225	65	15	4	28	125	95	45	320	250	160	110	260	M12	M12	100	24	50	27	8						
	100-160/01	125	100	125	360	165	200	200	280	280	65	15	4	28	125	95	45	320	250	160	110	260	M12	M12	100	24	50	27	8						
	2	65-250/01	80	65	100	470	164	184	200	250	80	18	4	28	160	120	45	360	280	160	110	340	M16	M12	100	32	80	35	10						
		65-315/01	80	65	125	470	202	219	225	280	80	25	6	30	160	120	47	400	315	160	110	340	M16	M12	100	32	80	35	10						
65-400/01		80	65	125	470	239	255	250	355	80	25	6	30	160	120	47	420	335	160	110	340	M16	M12	100	32	80	35	10							
80-200/02		100	80	125	470	172	190	180	250	250	65	18	4	28	125	95	45	345	280	160	110	340	M12	M12	100	32	80	35	10						
80-250/01		100	80	125	470	185	210	200	280	280	80	18	4	28	160	120	45	400	315	160	110	340	M16	M12	100	32	80	35	10						
80-315/01		100	80	125	470	210	231	250	315	315	80	25	6	30	160	120	47	400	315	160	110	340	M16	M12	100	32	80	35	10						
100-200/01		125	100	125	470	165	203	200	280	280	80	18	4	28	160	120	45	360	280	160	110	340	M16	M12	120	32	80	35	10						
100-250/01		125	100	140	470	189	224	225	280	280	80	18	6	30	160	120	47	400	315	160	110	340	M16	M12	120	32	80	35	10						
100-315/01		125	100	140	470	220	250	250	315	315	80	25	6	30	160	120	47	400	315	160	110	340	M16	M12	120	32	80	35	10						
125-200/01		150	125	140	470	196	236	250	315	315	80	18	6	30	160	120	47	400	315	160	110	340	M16	M12	120	32	80	35	10						
125-250/01	150	125	140	470	212	255	250	355	355	80	18	6	30	160	120	47	400	315	160	110	340	M16	M12	120	32	80	35	10							
150-200/01	200	150	160	470	214	268	280	370	370	100	27	6	30	200	150	47	550	450	160	110	340	M20	M12	120	32	80	35	10							
3	80-400/02	100	80	125	530	261	282	280	355	80	25	6	31	160	120	47	435	355	160	110	370	M16	M12	140	42	85	45	12							
	100-400/02	125	100	140	530	268	292	280	355	100	27	6	31	200	150	47	500	400	160	110	370	M20	M12	140	42	85	45	12							
	125-315/01	150	125	140	530	226	252	280	355	100	27	6	31	200	150	47	500	400	160	110	370	M20	M12	140	42	85	45	12							
	125-400/02	150	125	140	530	264	283	315	400	400	100	27	6	31	200	150	47	500	400	160	110	370	M20	M12	140	42	85	45	12						
	150-250/02	200	150	160	530	230	285	280	375	375	100	27	6	31	200	150	47	500	400	160	110	370	M20	M12	140	42	85	45	12						
	150-315/01	200	150	160	530	239	271	280	400	400	100	27	6	31	200	150	47	550	450	160	110	370	M20	M12	140	42	85	45	12						
	150-400/02	200	150	160	530	277	305	315	450	450	100	27	6	31	200	150	47	550	450	160	110	370	M20	M12	140	42	85	45	12						
4	200-250/02	200	200	180	530	265	330	355	425	100	27	6	31	200	150	47	550	450	160	110	370	M20	M12	140	42	85	45	12							
	200-315/01	250	200	200	650	275	335	355	450	110	27	10	42	200	150	65	550	450	250	200	455	M20	M12	180	60	105	64	18							
	200-400/01	250	200	180	650	315	374	355	500	100	30	10	42	200	150	65	550	450	250	200	455	M20	M12	180	60	105	64	18							
	250-315/01	300	250	250	650	325	408	400	560	130	30	10	42	260	190	65	690	560	250	200	455	M24	M12	180	60	105	64	18							
250-400/01	300	250	225	650	350	440	400	600	120	30	10	42	280	200	65	630	500	250	200	455	M27	M12	180	60	105	64	18								

Typ NTWH / CTWH
Typ NBWH / CBWH
Typ NIWH / CIWH

Wymiary - typ CTWH

Wielkość wspornika łożyskowego 1, 2, 3 i 4

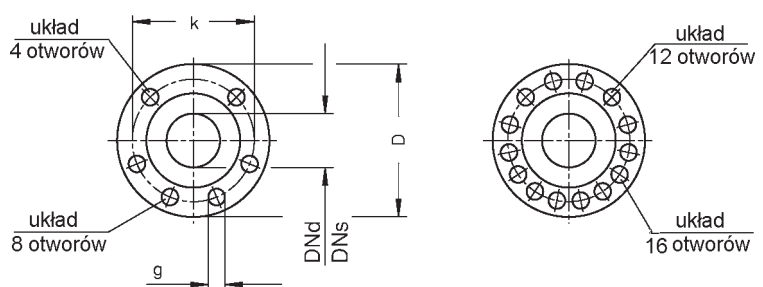


Tolerancja wymiarów wg DIN EN 735

Kierunek obrotów:
patrząc od strony napędu zgodnie z ruchem wskazówek zegara.

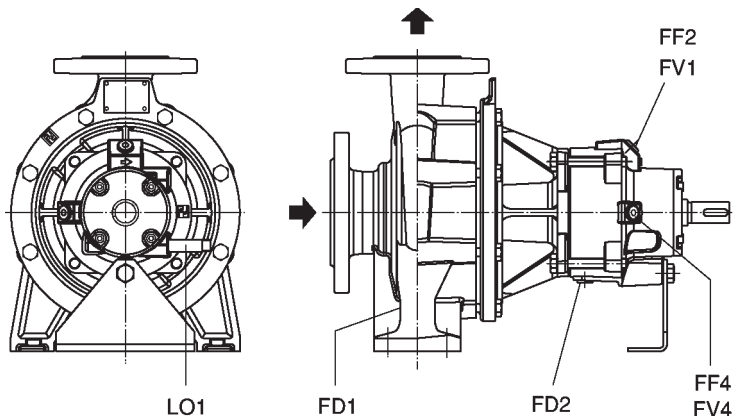
Wymiary w mm niezobowiązujące.

Kołnierze wg EN 1092-2 PN 25					
DN _d DN _s	D	bf	k	g	Ilość otworów
25	115	18	85	14	4
32	140	20	100	19	4
40	150	20	110	19	4
50	165	22	125	19	4
65	185	24	145	19	8
80	200	26	160	19	8
100	235	28	190	23	8
125	270	30	220	28	8
150	300	34	250	28	8
200	360	34	310	28	12
250	425	36	370	31	12
300	485	40	430	31	16



Typ NTWH / CTWH
Typ NBWH / CBWH
Typ NIWH / CIWH

Przyporządkowanie króćców - typ CTWH



Wielkość wspornika łożyskowego	Króćce				Wypływ odcieku LO1
	Opróżnianie		Opróżnianie / Napełnianie		
	FD1	FD2	FF2 / FV1	FF4 / FV4	
1	G 1/2	G 1/4	G 1/4	G 1/4 tylko przy zabudowie pionowej pomp blokowych lub inline	G 1/4
2					
3					
4					

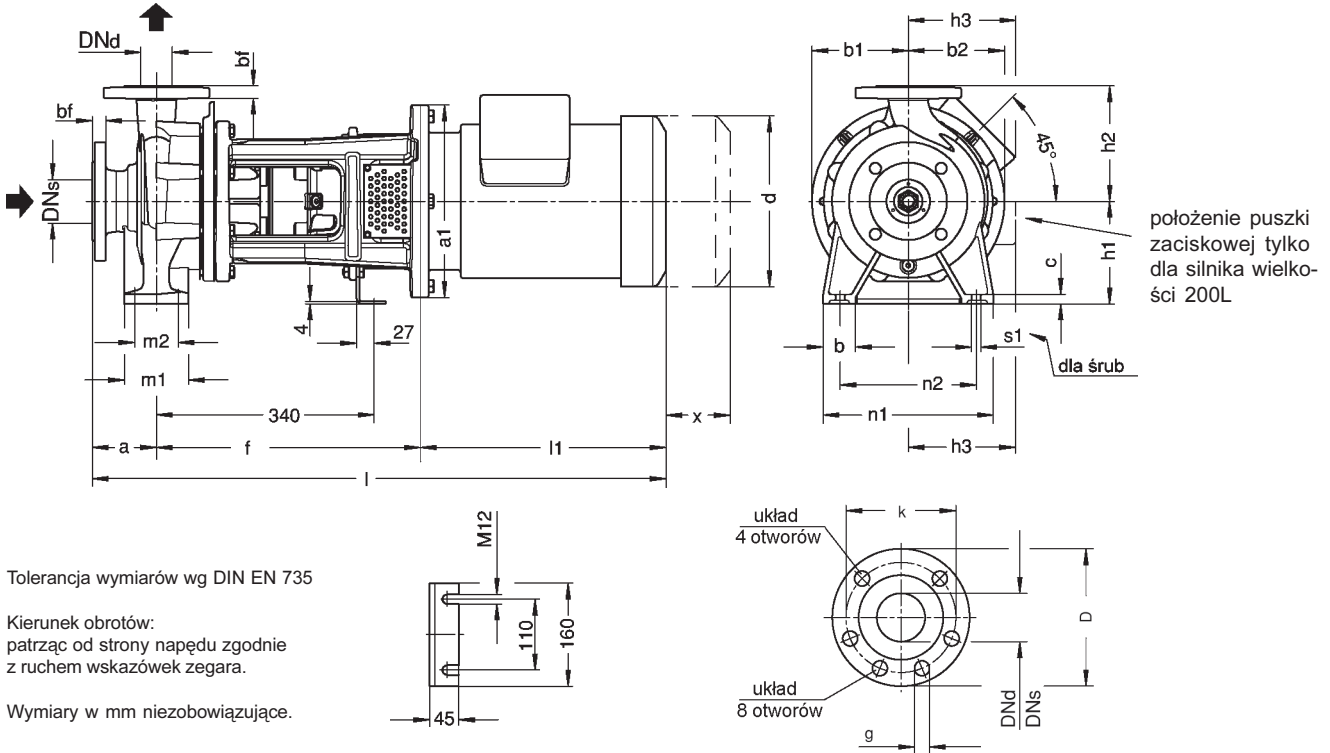
Wymiary w mm niezobowiązujące.

Wielkość wpornika łożyskowego	Wielkość	Króciec ssący	Króciec tłoczny	Wymiary pompy																Wymiary stopki										Wymiar do demontażu	Końcówka wału wg DIN 748				
				a	f	b1	b2	h1	h2	b	c	d	e	m1	m2	m3	n1	n2	n3	n4	w	dla śrub		x	d1	l	t	u							
				s1	s2																														
1	25-160/11	40	25	80	360	128	128	132	160	50	15	4	28	100	70	45	240	190	160	110	260	M12	M12	80	24	50	27	8							
	25-200/01	40	25	80	360	132	132	160	180	50	15	4	28	100	70	45	240	190	160	110	260	M12	M12	80	24	50	27	8							
	32-160/11	50	32	80	360	130	130	132	160	50	15	4	28	100	70	45	240	190	160	110	260	M12	M12	80	24	50	27	8							
	32-200/11	50	32	80	360	130	135	160	180	50	15	4	28	100	70	45	240	190	160	110	260	M12	M12	80	24	50	27	8							
	40-160/11	65	40	80	360	130	130	132	160	50	15	4	28	100	70	45	240	190	160	110	260	M12	M12	80	24	50	27	8							
	40-200/11	65	40	100	360	130	140	160	180	50	15	4	28	100	70	45	265	212	160	110	260	M12	M12	80	24	50	27	8							
	50-160/11	80	50	100	360	130	130	160	180	50	15	4	28	100	70	45	265	212	160	110	260	M12	M12	80	24	50	27	8							
	50-200/11	80	50	100	360	135	150	160	200	50	15	4	28	100	70	45	265	212	160	110	260	M12	M12	80	24	50	27	8							
	65-160/11	100	65	100	360	130	155	160	200	65	15	4	28	125	95	45	280	212	160	110	260	M12	M12	100	24	50	27	8							
	80-160/11	125	80	125	360	145	180	180	225	65	15	4	28	125	95	45	320	250	160	110	260	M12	M12	100	24	50	27	8							
2	32-250/11	50	32	100	470	170	170	180	225	65	15	4	28	125	95	45	320	250	160	110	340	M12	M12	100	32	80	35	10							
	40-250/11	65	40	100	470	170	170	180	225	65	15	4	28	125	95	45	320	250	160	110	340	M12	M12	100	32	80	35	10							
	40-315/11	65	40	125	470	200	200	200	250	65	20	4	28	125	95	45	345	280	160	110	340	M12	M12	100	32	80	35	10							
	50-250/11	80	50	125	470	170	170	180	225	65	15	4	28	125	95	45	320	250	160	110	340	M12	M12	100	32	80	35	10							
	50-315/11	80	50	125	470	200	200	225	280	65	20	6	30	125	95	47	345	280	160	110	340	M12	M12	100	32	80	35	10							
	65-200/11	100	65	100	470	170	170	180	225	65	15	4	28	125	95	45	320	250	160	110	340	M12	M12	120	32	80	35	10							
	65-250/11	100	65	125	470	170	190	200	250	80	18	4	28	160	120	45	360	280	160	110	340	M16	M12	100	32	80	35	10							
	80-200/01	125	80	125	470	170	190	180	250	65	18	4	28	125	95	45	345	280	160	110	340	M12	M12	100	32	80	35	10							
	80-250/01	125	80	125	470	185	210	225	280	80	18	6	30	160	120	47	400	315	160	110	340	M16	M12	100	32	80	35	10							
	100-200/11	125	100	125	470	170	205	200	280	80	18	4	28	160	120	45	360	280	160	110	340	M16	M12	120	32	80	35	10							
3	65-315/11	100	65	125	530	200	230	225	280	80	20	6	31	160	120	47	400	315	160	110	370	M16	M12	140	42	85	45	10							
	80-315/11	125	80	125	530	210	255	250	315	80	20	6	31	160	120	47	400	315	160	110	370	M16	M12	140	42	85	45	12							
	80-400/11	125	80	125	530	245	260	280	355	80	20	6	31	160	120	47	435	355	160	110	370	M16	M12	140	42	85	45	12							
	100-250/11	125	100	140	530	200	230	225	280	80	20	6	31	160	120	47	400	315	160	110	370	M16	M12	140	42	85	45	12							
	100-315/11	125	100	140	530	210	260	250	315	80	20	6	31	160	120	47	400	315	160	110	370	M16	M12	140	42	85	45	12							
	100-400/11	125	100	140	530	250	295	280	355	100	20	6	31	200	150	47	500	400	160	110	370	M20	M12	140	42	85	45	12							
	125-250/11	150	125	140	530	210	260	250	355	80	20	6	31	160	120	47	400	315	160	110	370	M16	M12	140	42	85	45	12							
	125-315/11	150	125	140	530	215	255	280	355	100	20	6	31	200	150	47	500	400	160	110	370	M20	M12	140	42	85	45	12							
	125-400/11	150	125	140	530	265	320	315	400	100	20	6	31	200	150	47	500	400	160	110	370	M20	M12	140	42	85	45	12							
	150-250/01	200	150	160	530	230	285	280	375	100	27	6	31	200	150	47	500	400	160	110	370	M20	M12	140	42	85	45	12							
4	200-250/01	200	200	180	530	265	330	355	425	100	27	6	31	200	150	47	550	450	160	110	370	M20	M12	140	42	85	45	12							
	150-315/11	200	150	160	650	265	280	315	400	100	22	10	42	200	150	65	550	450	250	200	455	M20	M12	180	60	105	64	18							
	150-400/11	200	150	160	650	300	330	315	450	100	22	10	42	200	150	65	550	450	250	200	455	M20	M12	180	60	105	64	18							
	150-500/11	200	150	180	650	320	380	375	500	100	25	10	42	200	150	65	550	450	250	200	455	M20	M12	180	60	105	64	18							
	200-315/01	250	200	200	650	275	335	355	450	110	27	10	42	200	150	65	550	450	250	200	455	M20	M12	180	60	105	64	18							
	200-400/01	250	200	180	650	315	374	355	500	100	30	10	42	200	150	65	550	450	250	200	455	M20	M12	180	60	105	64	18							
	200-500/11	250	200	200	650	360	440	425	560	100	25	10	42	200	150	65	660	560	250	200	455	M20	M12	180	60	105	64	18							
	250-315/01	300	250	250	650	325	408	400	560	130	30	10	42	260	190	65	690	560	250	200	455	M24	M12	180	60	105	64	18							
	250-400/01	300	250	225	650	350	440	400	600	120	30	10	42	280	200	65	630	500	250	200	455	M27	M12	180	60	105	64	18							

Typ NTWH / CTWH
Typ NBWH / CBWH
Typ NIWH / CIWH

Wymiary agregatu - typ NBWH / CBWH

dla średnicy wału 32 w miejscu uszczelnienia



Tolerancja wymiarów wg DIN EN 735

Kierunek obrotów:
patrzac od strony napędu zgodnie z ruchem wskazówek zegara.

Wymiary w mm niezobowiązujące.

Typ NBWH

Kołnierze wg EN 1092-2 PN 16						
DN _d	DN _f	D	bf	k	g	Ilość otworów
25	115	16	85	14	4	4
32	140	18	100	19	4	4
40	150	18	110	19	4	4
50	165	20	125	19	4	4
65	185	20	145	19	4	4
80	200	22	160	19	8	8
100	220	24	180	19	8	8
125	250	26	210	19	8	8

Typ CBWH

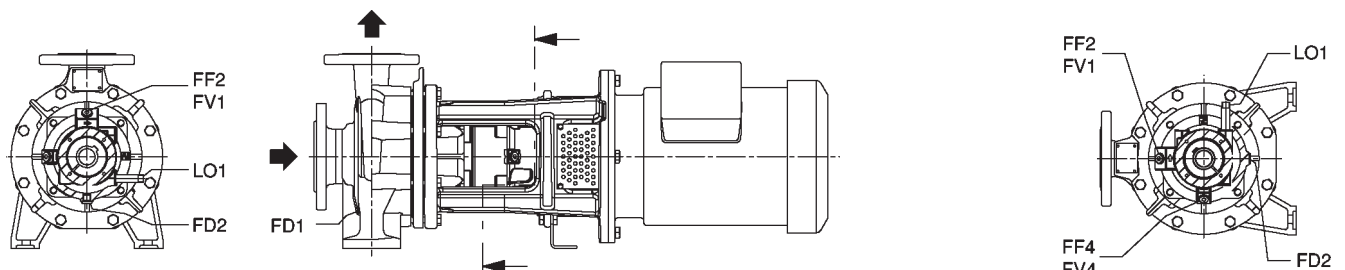
Kołnierze wg EN 1092-2 PN 16						
DN _d	DN _f	D	bf	k	g	Ilość otworów
25	115	18	85	14	4	4
32	140	20	100	19	4	4
40	150	20	110	19	4	4
50	165	22	125	19	4	4
65	185	24	145	19	8	8
80	200	26	160	19	8	8
100	235	28	190	23	8	8
125	270	30	220	28	8	8

Króćce				
Opróżnianie	Opróżnianie / Napętnianie	Wypływ odcieku		
FD1	FD2	FF2 / FV1	FF4 / FV4	L01
G 1/4	G 1/4	G 1/4	G 1/4	G 1/4
G 1/4 tylko przy zabudowie pionowej pomp blokowych lub inline				

Króćce				
Opróżnianie	Opróżnianie / Napętnianie	Wypływ odcieku		
FD1	FD2	FF2 / FV1	FF4 / FV4	L01
G 1/2	G 1/4	G 1/4	G 1/4	G 1/4
G 1/4 tylko przy zabudowie pionowej pomp blokowych lub inline				

Króciec FD1 dla wielkości 25-160/11 i 25-200/01 ma wymiar G 1/2

Króćce dla zabudowy poziomej i pionowej



Typ NTWH / CTWH
Typ NBWH / CBWH
Typ NIWH / CIWH

Wymiary agregatu - typ NBWH

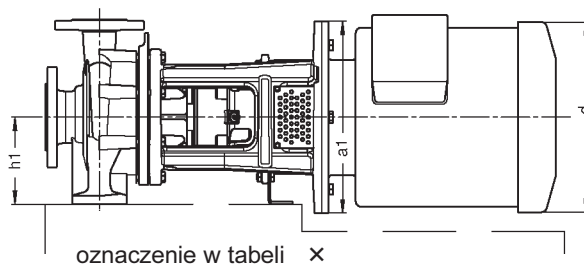
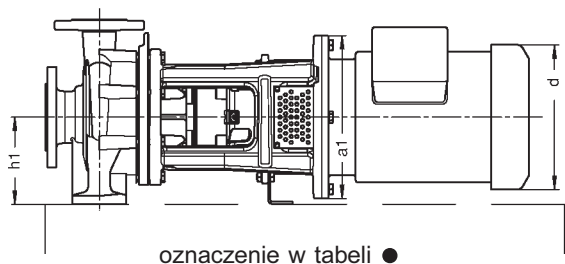
Podane wymiary silników są wymiarami przybliżonymi.
 Dokładne dane są zależne od producenta silnika.

Przy zastosowaniu specjalnych silników należy zwrócić uwagę na to, że poszczególnym wielkościom pomp przyporządkowane są w zależności od stopnia ochrony inne moce silników. Wymiary podstawowe zmieniają się w takim przypadku. Wraz z zamówieniem należy powiadomić nas o wymiarach silnika.

$$h1 > \frac{a_1}{2} \text{ wzgl. } \frac{d}{2}$$

Płyta montażowa lub fundament

$$h1 \leq \frac{a_1}{2} \text{ wzgl. } \frac{d}{2}$$



n = 1450 1/min

Wymiary w mm niezobowiązujące

Wielkość pompy	Wielkość silnika	Wymiary płyty podstawy lub fundamentu patrz powyżej	Moc [kW]	Wymiary agregatu																	Przyrządowanie - wał wtykowy / kłosał napędowy				
				Pompa										Wymiary napędów w przybliżeniu, zależnie od producenta								Wymiar do demontażu			
				Kołnierz		a	f	b1	b2	h1	h2	b	c	Stopki			s1	a1	d	h3			l1	l	
DNs	DNd									m1	m2	n1	n2	M12					x						
25-160/11	80	●	0,55 0,75	40	25	80	371	128	128	132	160	50	15	100	70	240	190	M12	200	162	124	234	685	102	19/200
25-200/01	80	●	0,55 0,75	40	25	80	371	132	132	160	180	50	15	100	70	240	190	M12	200	162	124	234	685	102	19/200
	90 S	●	1,1																181	130	282	733	24/200		
32-160/01	80	●	0,55 0,75	50	32	80	371	123	123	132	160	50	15	100	70	240	190	M12	200	162	124	234	685	102	19/200
	90 S	●	1,1																181	130	282	733	24/200		
	90 L	●	1,5																181	130	282	733	24/200		
	100 L	●	2,2 3																250	203	158	312	763		28/250
32-200/01	80	●	0,55 0,75	50	32	80	371	124	130	160	180	50	15	100	70	240	190	M12	200	162	124	234	685	102	19/200
	90 S	●	1,1																181	130	282	733	24/200		
	90 L	●	1,5																181	130	282	733	24/200		
	100 L	●	2,2 3																250	203	158	312	763		28/250
40-160/01	80	●	0,55 0,75	65	40	80	371	123	123	132	160	50	15	100	70	240	190	M12	200	162	124	234	685	102	19/200
	90 S	●	1,1																181	130	282	733	24/200		
	90 L	●	1,5																181	130	282	733	24/200		
	100 L	●	2,2 3																250	203	158	312	763		28/250
40-200/01	80	●	0,55 0,75	65	40	100	371	125	135	160	180	50	15	100	70	265	212	M12	200	162	124	234	705	102	19/200
	90 S	●	1,1																181	130	282	753	24/200		
	90 L	●	1,5																181	130	282	753	24/200		
	100 L	●	2,2 3																250	203	158	312	783		28/250
40-250/01	90 S	●	1,1	65	40	100	371	150	156	180	225	65	15	125	95	320	250	M12	200	181	130	282	705	85	24/200
	90 L	●	1,5																181	130	282	705	24/200		
	100 L	●	2,2 3																250	203	158	312	783		28/250
	112 M	●	4																228	171	335	806	28/250		
	132 S	●	5,5																300	266	196	375	887		38/300

Typ NTWH / CTWH Typ NBWH / CBWH Typ NIWH / CIWH

Wymiary agregatu - typ NBWH

Podane wymiary silników są wymiarami przybliżonymi.
Dokładne dane są zależne od producenta silnika.

Przy zastosowaniu specjalnych silników należy zwrócić uwagę na to, że poszczególnym wielkościom pomp przyporządkowane są w zależności od stopnia ochrony inne moce silników. Wymiary podstawowe zmieniają się w takim przypadku. Wraz z zamówieniem należy powiadomić nas o wymiarach silnika.

n = 1450 1/min

Wymiary w mm niezobowiązujące

Wielkość pompy	Wielkość silnika	Wymiary płyty podstawy lub fundamentu patrz powyżej	Moc [kW]	Wymiary agregatu																				Przyrządowanie - wał wtykowy / kłozs napędowy	
				Pompa																Wymiary napędów w przybliżeniu, zależnie od producenta					Wymiar do demontażu
				Kołnierz		Stopki														a1	d	h3	l1		
DNs	DNd	a	f	b1	b2	h1	h2	b	c	m1	m2	n1	n2	s1	x										
50-160/01	80	●	0,55 0,75	65	50	100	371	125	130	160	180	50	15	100	70	265	212	M 12	200	162	124	234	705	102	19/200
	90 S	●	1,1																181	130	282	753	24/200		
	90 L	●	1,5																181	130	282	753	24/200		
	100 L	●	2,2 3																250	203	158	312	783		28/250
50-200/01	80	●	0,55 0,75	65	50	100	371	133	145	160	200	50	15	100	70	265	212	M 12	200	162	124	234	705	102	19/200
	90 S	●	1,1																181	130	282	753	24/200		
	90 L	●	1,5																181	130	282	753	24/200		
	100 L	●	2,2 3				250												203	158	312	783	28/250		
	112 M	●	4				250												228	171	335	806	28/250		
	132 S	●	5,5				300												266	196	375	887	38/300		
50-250/01	90 L	●	1,5	65	50	100	371	156	169	180	225	65	15	125	95	320	250	M 12	200	181	130	282	753	85	24/200
	100 L	●	2,2 3																250	203	158	312	783		28/250
	112 M	●	4																250	228	171	335	806		28/250
	132 S	●	5,5				300												266	196	375	887	38/300		
	132 M	●	7,5				300												266	196	375	887	38/300		
	80	●	0,55 0,75				80												65	100	371	133	162		160
90 S	●	1,1	181	130	282	753		24/200																	
90 L	●	1,5	181	130	282	753		24/200																	
100 L	●	2,2 3	250	203	158	312		783	28/250																
112 M	●	4	250	228	171	335		806	28/250																
132 S	●	5,5	300	266	196	375		887	38/300																
65-160/01	80	●	0,55 0,75	80	65	100	371	160	170	180	225	65	15	125	95	320	250	M 12	200	181	130	282	753	102	24/200
	90 L	●	1,5																250	203	158	312	783		28/250
	100 L	●	2,2 3																250	228	171	335	806		28/250
	112 M	●	4				300												266	196	375	887	38/300		
	132 S	●	5,5				300												266	196	375	887	38/300		
	132 M	●	7,5				300												266	196	375	887	38/300		
65-200/02	90 S	●	1,1	80	65	100	371	160	170	180	225	65	15	125	95	320	250	M 12	200	181	130	282	778	102	24/200
	90 L	●	1,5																250	203	158	312	783		28/250
	100 L	●	2,2 3																250	228	171	335	806		28/250
	112 M	●	4				300												266	196	375	887	38/300		
	132 S	●	5,5				300												266	196	375	887	38/300		
	132 M	●	7,5				300												266	196	375	887	38/300		
80-160/01	90 S	●	1,1	100	80	125	371	136	170	180	225	65	15	125	95	320	250	M 12	200	181	130	282	778	102	24/200
	90 L	●	1,5																250	203	158	312	808		28/250
	100 L	●	2,2 3																250	228	171	335	831		28/250
	112 M	●	4				300												266	196	375	912	38/300		
	132 S	●	5,5				300												266	196	375	912	38/300		
	132 M	●	7,5				300												266	196	375	912	38/300		
100-160/01	90 L	●	1,5	125	100	125	371	165	200	200	280	65	15	125	95	320	250	M 12	200	181	130	282	778	102	24/200
	100 L	●	2,2 3																250	203	158	312	808		28/250
	112 M	●	4																250	228	171	335	831		28/250
	132 S	●	5,5				300												266	196	375	912	38/300		
	132 S	●	5,5				300												266	196	375	912	38/300		
	132 M	●	7,5				300												266	196	375	912	38/300		

Typ NTWH / CTWH Typ NBWH / CBWH Typ NIWH / CIWH

Wymiary agregatu - typ NBWH

Podane wymiary silników są wymiarami przybliżonymi.
Dokładne dane są zależne od producenta silnika.

Przy zastosowaniu specjalnych silników należy zwrócić uwagę na to, że poszczególnym wielkościom pomp przyporządkowane są w zależności od stopnia ochrony inne moce silników. Wymiary podstawowe zmieniają się w takim przypadku. Wraz z zamówieniem należy powiadomić nas o wymiarach silnika.

n = 2900 1/min

Wymiary w mm niezobowiązujące

Wielkość pompy	Wielkość silnika	Wymiary płyty podstawy lub fundamentu patrz powyżej	Moc [kW]	Wymiary agregatu																				Przyrządowanie - wał wykowy / kłosał napędowy	
				Pompa												Wymiary napędów w przybliżeniu, zależnie od producenta					Wymiar do demontażu x				
				Kołnierz DNs DNd		a	f	b1	b2	h1	h2	b	c	m1	m2	n1	n2	s1	a1	d		h3	l1		l
25-160/11	80	●	0,75	1,1	40	25	80	371	128	128	132	160	50	15	100	70	240	190	M 12					102	192/200
	90 S	●	1,5	24/200																					
	90 L	●	2,2	24/200																					
	100 L	●	3	28/250																					
	112 M	●	4	28/250																					
25-200/01	90 S	●	1,5	40	25	80	371	132	132	160	180	50	15	100	70	240	190	M 12					102	24/200	
	90 L	●	2,2																					24/200	
	100 L	●	3																					28/250	
	112 M	●	4																					28/250	
	132 S	●	5,5																					7,5	38/300
32-160/01	90 L	●	2,2	50	32	80	371	123	123	132	160	50	15	100	70	240	190	M 12					102	24/200	
	100 L	●	3																					28/250	
	112 M	●	4																					28/250	
	132 S	×	5,5																					7,5	38/300
	160 M	×	11																					15	42/350
32-200/01	112 M	●	4	50	32	80	371	124	130	160	180	50	15	100	70	240	190	M 12					102	28/250	
	132 S	●	5,5																					7,5	38/300
	160 M	×	11																					15	42/350
	160 L	×	18,5																					42/350	
	90 L	●	2,2																					65	40
100 L	●	3	28/250																						
112 M	●	4	28/250																						
132 S	×	5,5	7,5	38/300																					
160 M	×	11	15	42/350																					
40-160/01	160 L	×	18,5	65	40	80	371	123	123	132	160	50	15	100	70	240	190	M 12					102	42/350	
	112 M	●	4																					28/250	
	132 S	●	5,5																					7,5	38/300
	160 M	×	11																					15	42/350
	160 L	×	18,5																					42/350	
	112 M	●	4																					65	40
132 S	●	5,5	7,5	38/300																					
160 M	×	11	15	42/350																					
160 L	×	18,5	42/350																						
180 M	×	22	48/350																						
200 L	×	30	37	55/400																					

Typ NTWH / CTWH Typ NBWH / CBWH Typ NIWH / CIWH

Wymiary agregatu - typ NBWH

Podane wymiary silników są wymiarami przybliżonymi.
Dokładne dane są zależne od producenta silnika.

Przy zastosowaniu specjalnych silników należy zwrócić uwagę na to, że poszczególnym wielkościom pomp przyporządkowane są w zależności od stopnia ochrony inne moce silników. Wymiary podstawowe zmieniają się w takim przypadku. Wraz z zamówieniem należy powiadomić nas o wymiarach silnika.

n = 2900 1/min

Wymiary w mm niezobowiązujące

Wielkość pompy	Wielkość silnika	Wymiary płyty podstawy lub fundamentu patrz powyżej	Moc [kW]	Wymiary agregatu																	Przyrządowanie - wał wtykowy / kłozs napędowy				
				Pompa													Wymiary napędów w przybliżeniu, zależnie od producenta					Wymiar do demontażu			
				Kołnierz		Stopki											a1	d	h3	l1			l		
DNs	DNd	a	f	b1	b2	h1	h2	b	c	m1	m2	n1	n2	s1	x										
40-250/01	132 S	●	5,5 7,5	65	40	100	412	150	156	180	225	65	15	125	95	320	250	M 12	300	266	196	375	887	85	38/300
	160 M	●	11 15																320	234	481	993	42/350		
	160 L	●	18,5																320	234	481	993	42/350		
	180 M	✕	22																375	275	610	1122	48/350		
	200 L	✕	30 37																400	415	310	665	1177		55/400
50-160/01	100 L	●	3	65	50	100	371	125	130	160	180	50	15	100	70	265	212	M 12	250	203	158	312	783	102	28/250
	112 M	●	4																228	171	335	806	28/250		
	132 S	●	5,5 7,5																300	266	196	375	887		38/300
	160 M	✕	11 15																320	234	481	993	42/350		
	160 L	✕	18,5																320	234	481	993	42/350		
50-200/01	132 S	●	5,5 7,5	65	50	100	412	133	145	160	200	50	15	100	70	265	212	M 12	300	266	196	375	887	102	38/300
	160 M	✕	11 15																320	234	481	993	42/350		
	160 L	✕	18,5																320	234	481	993	42/350		
	180 M	✕	22																375	275	610	1122	48/350		
	200 L	✕	30 37																400	415	310	665	1177		55/400
50-250/01	160 M	●	11 15	65	50	100	412	156	169	180	225	65	15	125	95	320	250	M 12	350	320	234	481	993	85	42/350
	160 L	●	18,5																320	234	481	993	42/350		
	180 M	✕	22																375	275	610	1122	48/350		
	180 L	✕	22																375	275	610	1122	48/350		
	200 L	✕	30 37																400	415	310	665	1177		55/400
65-160/01	112 M	●	4	80	65	100	371	133	162	160	200	65	15	125	95	280	212	M 12	250	228	171	335	806	102	28/250
	132 S	●	5,5 7,5																300	266	196	375	887		38/300
	160 M	✕	11 15																320	234	481	993	42/350		
	160 L	✕	18,5																320	234	481	993	42/350		
	180 M	✕	22																375	275	610	1122	48/350		
65-200/02	200 L	✕	30 37	80	65	100	412	160	170	180	225	65	15	125	95	320	250	M 12	400	415	310	665	1177	102	55/400
	132 S	●	5,5 7,5																300	266	196	375	912		38/300
	160 M	●	11 15																320	234	481	1018	42/350		
	160 L	●	18,5																320	234	481	1018	42/350		
	180 M	✕	22																375	275	610	1147	48/350		
80-160/01	200 L	✕	30 37	100	80	125	412	136	170	180	225	65	15	125	95	320	250	M 12	400	415	310	665	1202	102	55/400
	132 S	●	5,5 7,5																300	266	196	375	912		38/300
	160 M	●	11 15																320	234	481	1018	42/350		
	160 L	●	18,5																320	234	481	1018	42/350		
	180 M	✕	22																375	275	610	1147	48/350		
100-160/01	200 L	✕	30 37	125	100	125	412	165	200	200	280	65	15	125	95	320	250	M 12	400	415	310	665	1202	102	55/400
	132 S	●	5,5 7,5																300	266	196	375	912		38/300
	160 M	●	11 15																320	234	481	1018	42/350		
	160 L	●	18,5																320	234	481	1018	42/350		
	180 M	●	22																375	275	610	1147	48/350		
200 L	✕	30 37	400	415	310	665	1202	55/400																	

Typ NTWH / CTWH
Typ NBWH / CBWH
Typ NIWH / CIWH

Wymiary agregatu - typ CBWH

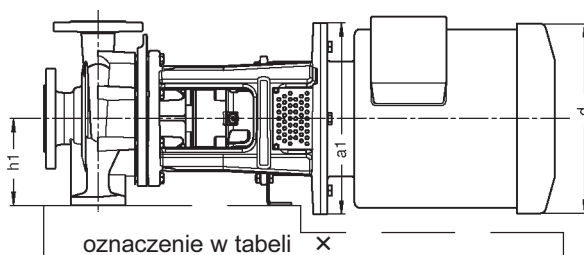
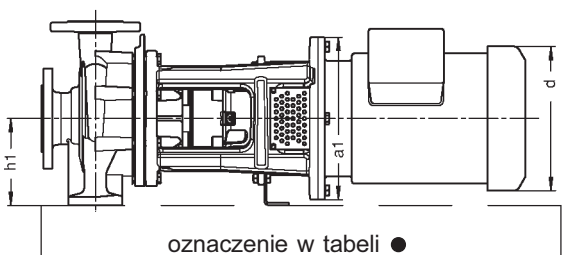
Podane wymiary silników są wymiarami przybliżonymi.
 Dokładne dane są zależne od producenta silnika.

Przy zastosowaniu specjalnych silników należy zwrócić, uwagę na to, że poszczególnym wielkościom pomp przyporządkowane są w zależności od stopnia ochrony inne moce silników. Wymiary podstawowe zmieniają się w takim przypadku. Wraz z zamówieniem należy powiadomić nas o wymiarach silnika.

$$h1 > \frac{a_1}{2} \text{ wzgl. } \frac{d}{2}$$

Płyta montażowa lub fundament

$$h1 \leq \frac{a_1}{2} \text{ wzgl. } \frac{d}{2}$$



n = 1450 1/min

Wymiary w mm niezobowiązujące

Wielkość pompy	Wielkość silnika	Wymiary płyty podstawy lub fundamentu patrz powyżej	Moc [kW]	Wymiary agregatu																		Wymiar do demontażu x	Przyporządkowanie - wał wtykowy / kłosał napędowy		
				Pompa										Wymiary napędów w przybliżeniu, zależnie od producenta											
				Koźnierz DNs DNd	a	f	b1	b2	h1	h2	b	c	m1	Stopki m2 n1 n2 s1	a1	d	h3	l1	l						
25-160/11	80	●	0,55 0,75	40	25	80	371	128	128	132	160	50	15	100	70	240	190	M12	200	162	124	234	685	102	19/200
	80	●	0,55 0,75																	162	124	234	685		19/200
25-200/01	90S	●	1,1	40	25	80	371	132	132	160	180	50	15	100	70	240	190	M12	200	181	130	282	733	102	24/200
	90 L	●	1,5																	181	130	282	733		24/200
32-160/11	80	●	0,55 0,75	50	32	80	371	130	130	132	160	50	15	100	70	240	190	M12	200	162	124	234	685	102	19/200
	90S	●	1,1																	181	130	282	733		24/200
32-200/11	90 L	●	1,5	50	32	80	371	130	135	160	180	50	15	100	70	240	190	M12	200	181	130	282	733	102	24/200
	100 L	●	2,2 3																	250	203	158	312	763	
40-160/11	80	●	0,55 0,75	65	40	80	371	130	130	132	160	50	15	100	70	240	190	M12	200	162	124	234	685	102	19/200
	90S	●	1,1																	181	130	282	733		24/200
40-200/11	90 L	●	1,5	65	40	100	371	130	140	160	180	50	15	100	70	265	212	M12	200	181	130	282	753	102	24/200
	100 L	●	2,2 3																	250	203	158	312	783	
50-160/11	80	●	0,55 0,75	80	50	100	371	130	130	160	180	50	15	100	70	265	212	M12	200	162	124	234	705	102	19/200
	90S	●	1,1																	181	130	282	753		24/200
50-200/11	90 L	●	1,5	80	50	100	371	135	150	160	200	50	15	100	70	265	212	M12	200	181	130	282	753	102	24/200
	100 L	●	2,2 3																	250	203	158	312	783	
50-160/11	112 M	●	4																	228	171	335	806		28/250
	132 S	●	5,5				412													300	266	196	375	887	
65-160/11	80	●	0,55 0,75	100	65	100	371	130	155	160	200	65	15	125	95	280	212	M12	200	162	124	234	705	102	19/200
	90S	●	1,1																	181	130	282	753		24/200
80-160/11	90 L	●	1,5	125	80	125	371	145	180	180	225	65	15	125	95	320	250	M12	200	181	130	282	778	102	24/200
	100 L	●	2,2 3																	250	203	158	312	808	
80-160/11	112 M	●	4																	228	171	335	831		28/250
	132 S	●	5,5				412													300	266	196	375	912	

Typ NTWH / CTWH Typ NBWH / CBWH Typ NIWH / CIWH

Wymiary agregatu - typ CBWH

Podane wymiary silników są wymiarami przybliżonymi.
Dokładne dane są zależne od producenta silnika.

Przy zastosowaniu specjalnych silników należy zwrócić uwagę na to, że poszczególnym wielkościom pomp przyporządkowane są w zależności od stopnia ochrony inne moce silników. Wymiary podstawowe zmieniają się w takim przypadku. Wraz z zamówieniem należy powiadomić nas o wymiarach silnika.

n = 2900 1/min

Wymiary w mm niezobowiązujące

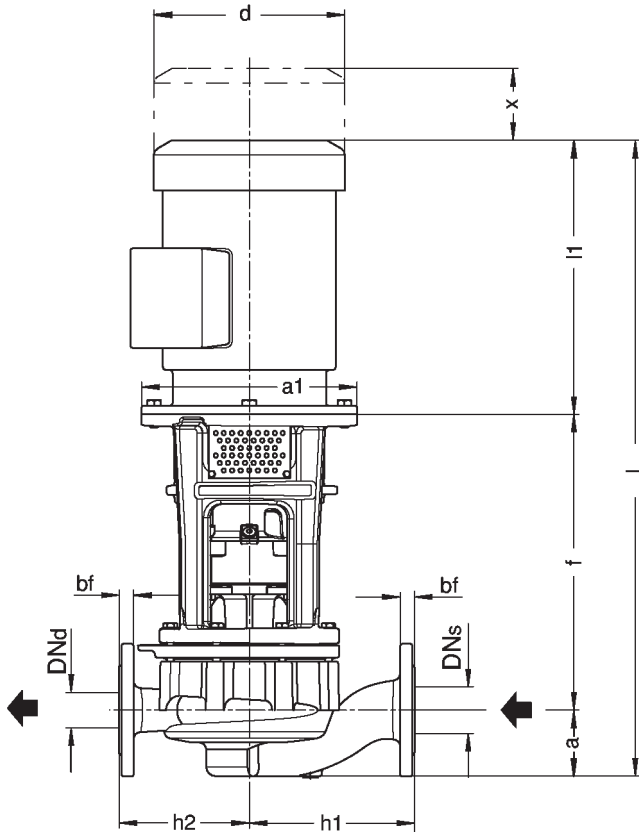
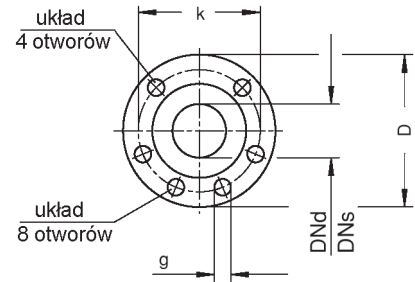
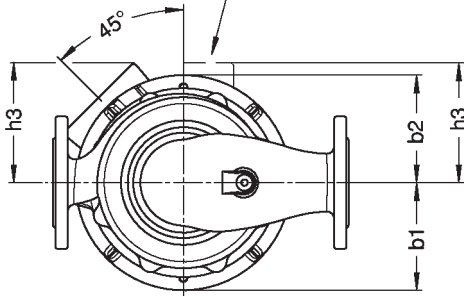
Wielkość pompy	Wielkość silnika	Wymiary płyty podstawy lub fundamentu patrz powyżej	Moc [kW]		Wymiary agregatu																	Wymiary napędów w przybliżeniu, zależnie od producenta					Wymiar do demontażu x	Przyporządkowanie - wał wtykowy / kłozs napędowy
					Kołnierz		Pompa										Stopki											
					DNs	DNd	a	f	b1	b2	h1	h2	b	c	m1	m2	n1	n2	s1									
25-160/11	80	●	0,75	1,1	40	25	80	371	128	128	132	160	50	15	100	70	240	190	M12	200	162	124	234	685	102	19/200		
	90S	●	1,5	200																181	130	282	733	24/200				
	90 L	●	2,2	200																181	130	282	733	24/200				
	100 L	●	3	250																203	158	312	763	28/250				
	112 M	●	4	250																228	171	335	786	28/250				
25-200/01	90S	●	1,5	40	25	80	371	132	132	160	180	50	15	100	70	240	190	M12	200	181	130	282	733	102	24/200			
	90 L	●	2,2																200	181	130	282	733		24/200			
	100 L	●	3																250	203	158	312	763		28/250			
	112 M	●	4																250	228	171	335	786		28/250			
	132 S	●	5,5 7,5																300	266	196	375	867		38/300			
32-160/11	90 L	●	2,2	50	30	80	371	130	130	132	160	50	15	100	70	240	190	M12	200	181	130	282	733	102	24/200			
	100 L	●	3																250	203	158	312	763		28/250			
	112 M	●	4																250	228	171	335	786		28/250			
	132 S	X	5,5 7,5																300	266	196	375	867		38/300			
	112 M	●	4																300	266	196	375	867		28/250			
32-200/11	112 M	●	4	50	32	80	371	130	135	160	180	50	15	100	70	240	190	M12	250	228	171	335	786	102	28/250			
	132 S	●	5,5 7,5																300	266	196	375	867		38/300			
	160 M	X	11 15																350	320	234	481	973		42/350			
	90 L	●	2,2																200	181	130	282	733		24/200			
	100 L	●	3																250	203	158	312	763		28/250			
40-160/11	112 M	●	4	65	40	80	371	130	130	132	160	50	15	100	70	240	190	M12	250	228	171	335	786	102	28/250			
	132 S	X	5,5 7,5																300	266	196	375	867		38/300			
	160 M	X	11 15																350	320	234	481	973		42/350			
	90 L	●	2,2																200	181	130	282	733		24/200			
	100 L	●	3																250	203	158	312	763		28/250			
40-200/11	112 M	●	4	65	40	100	371	130	140	160	180	50	15	100	70	265	212	M12	250	228	171	335	806	102	28/250			
	132 S	●	5,5 7,5																300	266	196	375	887		38/300			
	160 M	X	11 15																350	320	234	481	993		42/350			
	160 L	X	18,5																350	320	234	481	993		42/350			
	112 M	●	4																250	228	171	335	806		28/250			
50-160/11	132 S	●	5,5 7,5	80	50	100	371	130	130	160	180	50	15	100	70	265	212	M12	300	266	196	375	887	102	38/300			
	160 M	X	11 15																300	320	234	481	993		42/350			
	160 L	X	18,5																300	320	234	481	993		42/350			
	100 L	●	3																250	203	158	312	783		28/250			
	112 M	●	4																250	228	171	335	806		28/250			
50-200/11	132 S	●	5,5 7,5	80	50	100	412	135	150	160	200	50	15	100	70	265	212	M12	300	266	196	375	887	102	38/300			
	160 M	X	11 15																300	320	234	481	993		42/350			
	160 L	X	18,5																350	320	234	481	993		42/350			
	180 M	X	22																350	375	275	610	1122		48/350			
	200 L	X	30 37																400	415	310	665	1177		55/400			
65-160/11	112 M	●	4	100	65	100	371	130	155	160	200	65	15	125	95	280	212	M12	250	228	171	335	806	102	28/250			
	132 S	●	5,5 7,5																300	266	196	375	887		38/300			
	160 M	X	11 15																350	320	234	481	993		42/350			
	160 L	X	18,5																350	320	234	481	993		42/350			
	180 M	X	22																400	415	310	665	1177		55/400			
80-160/11	132 S	●	5,5 7,5	125	80	125	412	145	180	180	225	65	15	125	95	320	250	M12	300	266	196	375	912	102	38/300			
	160 M	●	11 15																350	320	234	481	1018		42/350			
	160 L	●	18,5																350	320	234	481	1018		42/350			
	180 M	X	22																400	375	275	610	1147		48/350			
	200 L	X	30 37																400	415	310	665	1202		55/400			

Typ NTWH / CTWH
Typ NBWH / CBWH
Typ NIWH / CIWH

Wymiary agregatu - typ NIWH

dla średnicy wału 32 w miejscu uszczelnienia

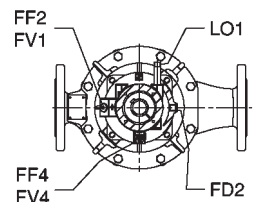
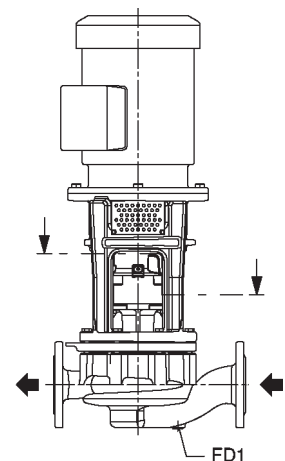
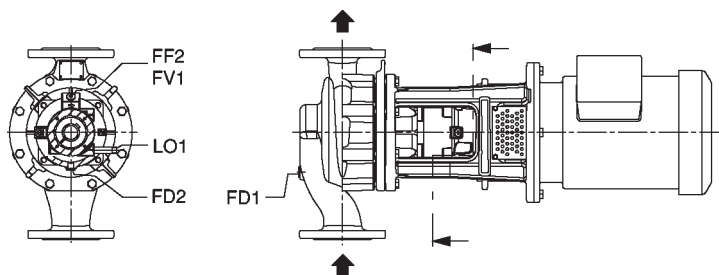
położenie puszkii zaciskowej
 tylko dla silnika wielkości 200L



Kołnierze wg EN 1092-2 PN 16						
DN _d	DN _s	D	bf	k	g	Ilość otworów
32	140	18	100	19	4	4
40	150	18	110	19	4	4
50	165	20	125	19	4	4
65	185	20	145	19	4	4
80	200	22	160	19	8	8
100	220	24	190	19	8	8

Króćce				
Opróżnianie		Opróżnianie / Napęnianie		Wypływ odcieku
FD1	FD2	FF2 / FV1	FF4 / FV4	LO1
G 1/2	G 1/4	G 1/4	G 1/4 tylko przy zabudowie pionowej	G 1/4

Króćce dla zabudowy poziomej i pionowej



Typ NTWH / CTWH Typ NBWH / CBWH Typ NIWH / CIWH

Wymiary agregatu - typ NIWH

Podane wymiary silników są wymiarami przybliżonymi.
Dokładne dane są zależne od producenta silnika.

Przy zastosowaniu specjalnych silników należy zwrócić uwagę na to, że poszczególnym wielkościom pomp przyporządkowane są w zależności od stopnia ochrony inne moce silników. Wymiary podstawowe zmieniają się w takim przypadku. Wraz z zamówieniem należy powiadomić nas o wymiarach silnika.

Tolerancja wymiarów wg DIN EN 735

Kierunek obrotów:
patrząc od strony napędu zgodnie z ruchem wskazówek zegara.

n = 1450 1/min

Wymiary w mm niezobowiązujące.

Wielkość pompy	Wielkość silnika	Moc [kW]		Wymiary agregatu														Przyrządkowanie - wał wtykowy / kłosał napędowy	
				Pompa								Wymiary napędów w przybliżeniu, zależnie od producenta							Wymiar do demontażu x
				Kołnierz DNs DNd		a	f	b1	b2	h1	h2	a1	d	h3	l1	l			
25-200/01	80	0,55	0,75	32	32	91	371	132	132	190	180	200	162	124	234	694	102	19/200	
	90S	1,1											181	130	282	742		24/200	
32-160/01	80	0,55	0,75	40	40	99	371	123	123	200	190	200	162	124	234	702	102	19/200	
	90S	1,1											181	130	282	750		24/200	
	90 L	1,5											181	130	282	750		24/200	
	100 L	2,2	3									250	203	158	312	780		28/250	
32-200/01	80	0,55	0,75	40	40	95	371	124	130	200	190	200	162	124	234	698	102	19/200	
	90S	1,1											181	130	282	746		24/200	
	90 L	1,5											181	130	282	746		24/200	
	100 L	2,2	3									250	203	158	312	776		28/250	
40-160/01	80	0,55	0,75	50	50	105	371	123	123	210	200	200	162	124	234	708	102	19/200	
	90S	1,1											181	130	282	756		24/200	
	90 L	1,5											181	130	282	756		24/200	
	100 L	2,2	3									250	203	158	312	786		28/250	
40-200/01	80	0,55	0,75	50	50	105	371	125	135	220	205	200	162	124	234	708	102	19/200	
	90S	1,1											181	130	282	756		24/200	
	90 L	1,5											181	130	282	756		24/200	
	100 L	2,2	3									250	203	158	312	786		28/250	
40-250/01	90S	1,1		50	50	105	371	148	156	240	225	200	181	130	282	756	85	24/200	
	90 L	1,5											181	130	282	756		24/200	
	100 L	2,2	3										250	203	158	312		786	28/250
	112M	4											250	228	171	335		809	28/250
	132 S	5,5											300	266	196	375		890	38/300
50-160/01	80	0,55	0,75	65	65	114	371	125	130	230	220	200	162	124	234	717	102	19/200	
	90S	1,1											181	130	282	765		24/200	
	90 L	1,5											181	130	282	765		24/200	
	100 L	2,2	3									250	203	158	312	795		28/250	
50-200/01	80	0,55	0,75	65	65	114	371	132	146	240	225	200	162	124	234	717	102	19/200	
	90S	1,1											181	130	282	765		24/200	
	90 L	1,5											181	130	282	765		24/200	
	100 L	2,2	3										250	203	158	312		795	28/250
	112M	4											250	228	171	335		818	28/250
	132 S	5,5		300	266	196	375	899	38/300										
50-250/01	90 L	1,5		65	65	116	371	156	165	265	245	200	181	130	282	767	85	24/200	
	100 L	2,2	3										250	203	158	312		797	28/250
	112M	4											250	228	171	335		820	28/250
	132 S	5,5											300	266	196	375		901	38/300
	132 M	7,5											300	266	196	375		901	38/300
65-160/01	80	0,55	0,75	80	80	122	371	133	162	270	230	200	162	124	234	725	102	19/200	
	90S	1,1											181	130	282	773		24/200	
	90 L	1,5											181	130	282	773		24/200	
	100 L	2,2	3										250	203	158	312		803	28/250
	112M	4										228	171	335	826		28/250		
65-200/02	90S	1,1		80	80	104	371	160	170	275	235	200	181	130	282	755	102	24/200	
	90 L	1,5											181	130	282	755		24/200	
	100 L	2,2	3										250	203	158	312		785	28/250
	112M	4											250	228	171	335		808	28/250
	132 S	5,5											300	266	196	375		889	38/300
	132 M	7,5											300	266	196	375		889	38/300
80-160/01	90S	1,1		100	100	132	371	136	170	275	245	200	181	130	282	783	102	24/200	
	90 L	1,5											181	130	282	783		24/200	
	100 L	2,2	3										250	203	158	312		813	28/250
	112M	4											250	228	171	335		836	28/250
	132 S	5,5											300	266	196	375		917	38/300

Typ NTWH / CTWH

Typ NBWH / CBWH

Typ NIWH / CIWH

Wymiary agregatu - typ NIWH
n = 2900 1/min

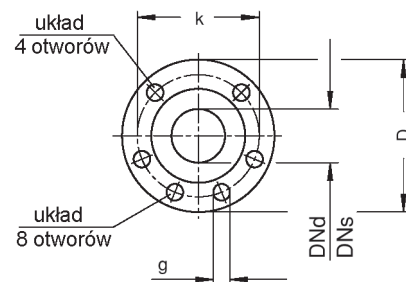
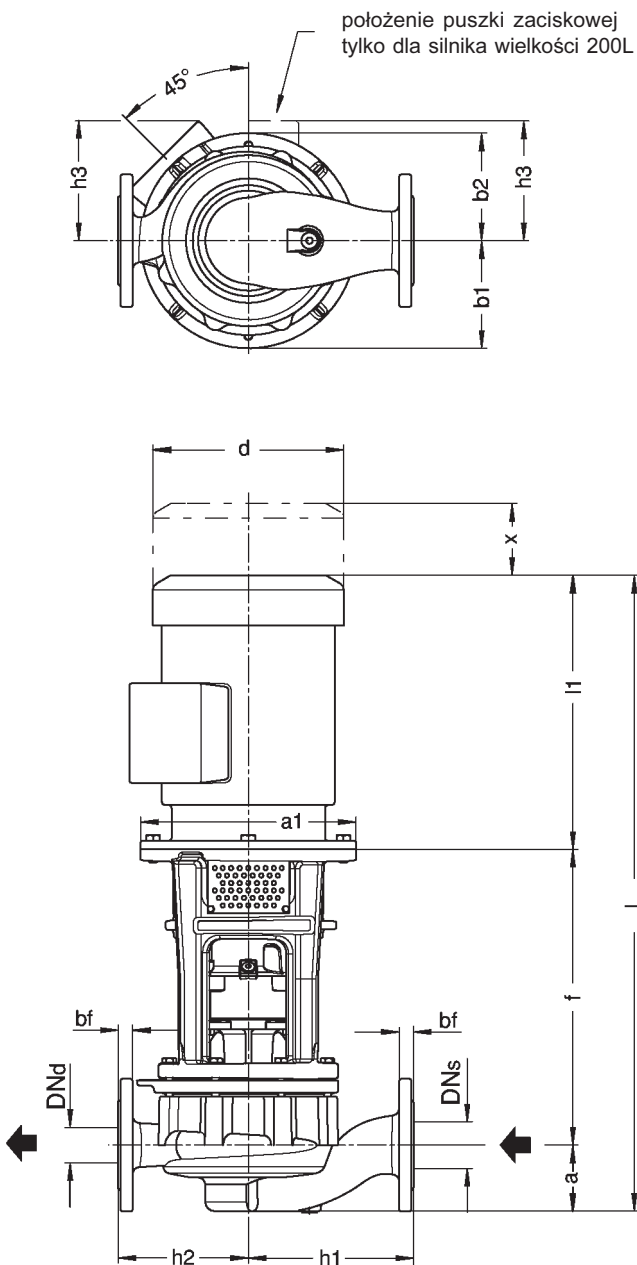
Wymiary w mm niezobowiązujące

Wielkość pompy	Wielkość silnika	Moc [kW]	Wymiary agregatu													Wymiar do demontażu x	Przyporządkowanie - wał wtykowy / kłosał napędowy		
			Kotłernierz		Pompa						Wymiary napędów w przybliżeniu, zależnie od producenta								
			DNs	DNd	a	f	b1	b2	h1	h2	a1	d	h3	l1	l				
25-200/01	90S	1,5	32	32	91	371	132	132	190	180	200	181	130	282	742	102	24/200		
	90 L	2,2										181	130	282	742		24/200		
	100 L	3										250	203	158	312		772	28/250	
	112M	4											228	171	335		795	28/250	
	132 S	5,5 7,5											266	196	375		876	38/300	
32-160/01	90 L	2,2	40	40	99	371	123	123	200	190	200	181	130	282	750	102	24/200		
	100 L	3										203	158	312	780		28/250		
	112 M	4										228	171	335	803		28/250		
	132 S	5,5 7,5										300	266	196	375		884	38/300	
	160 M	11 15										350	320	234	481		990	42/350	
32-200/01	112 M	4	40	40	95	371	124	130	200	190	200	250	228	171	335	799	102	28/250	
	132 S	5,5 7,5										300	266	196	375	880		38/300	
	160 M	11 15										350	320	234	481	986		42/350	
	160 L	18,5										320	234	481	986	42/350			
	112 M	4											320	234	481	986		42/350	
40-160/01	90 L	2,2	50	50	105	371	123	123	210	200	200	200	181	130	282	756	102	24/200	
	100 L	3										203	158	312	786	28/250			
	112 M	4										228	171	335	809	28/250			
	132 S	5,5 7,5										300	266	196	375	890		38/300	
	160 M	11 15										350	320	234	481	996		42/350	
40-200/01	112 M	4	50	50	105	371	125	135	220	205	205	250	228	171	335	809	102	28/250	
	132 S	5,5 7,5										300	266	196	375	890		38/300	
	160 M	11 15										350	320	234	481	996		42/350	
	160 L	18,5											320	234	481	996		42/350	
	180 M	22											375	275	610	1125		48/350	
40-250/01	200 L	30 37	50	50	105	412	148	156	240	225	225	400	415	310	665	1180	85	55/400	
	132 S	5,5 7,5										300	266	196	375	890		38/300	
	160 M	11 15										350	320	234	481	996		42/350	
	160 L	18,5											320	234	481	996		42/350	
	180 M	22											375	275	610	1125		48/350	
50-160/01	200 L	30 37	65	65	114	371	125	130	230	220	220	400	415	310	665	1180	102	55/400	
	100 L	3										250	203	158	312	795		28/250	
	112 M	4										228	171	335	818	28/250			
	132 S	5,5 7,5										300	266	196	375	899		38/300	
	160 M	11 15										350	320	234	481	1005		42/350	
50-200/01	160 L	18,5	65	65	114	412	132	146	240	225	225	350	320	234	481	1005	102	42/350	
	180 M	22										375	275	610	1134	48/350			
	200 L	30 37										400	415	310	665	1189		55/400	
	160 M	11 15											320	234	481	1005		42/350	
	160 L	18,5											320	234	481	1005		42/350	
50-250/01	180 M	22	65	65	116	412	156	165	265	245	245	350	320	234	481	1007	85	42/350	
	200 L	30 37										375	275	610	1136	48/350			
	160 L	18,5										400	415	310	665	1191		55/400	
	112 M	4											250	228	171	335		826	28/250
	132 S	5,5 7,5											300	266	196	375		907	38/300
65-160/01	160 M	11 15	80	80	122	412	133	162	270	230	230	350	320	234	481	1013	102	42/350	
	160 L	18,5										320	234	481	1013	42/350			
	180 M	22										375	275	610	1142	48/350			
	200 L	30 37										400	415	310	665	1197		55/400	
	112 M	4											250	228	171	335		826	28/250
65-200/02	132 S	5,5 7,5	80	80	104	412	160	170	275	235	235	300	266	196	375	889	102	38/300	
	160 M	11 15										350	320	234	481	995		42/350	
	160 L	18,5											320	234	481	995		42/350	
	180 M	22											375	275	610	1124		48/350	
	200 L	30 37										400	415	310	665	1179		55/400	
132 S	5,5 7,5	300	266	196	375	917	38/300												
80-160/01	160 M	11 15	100	100	132	412	136	170	275	245	245	350	320	234	481	1023	102	42/350	
	160 L	18,5										400	320	234	481	1023		42/350	
	180 M	22											375	275	610	1152		48/350	
	200 L	30 37											400	415	310	665		1207	55/400

**Typ NTWH / CTWH
Typ NBWH / CBWH
Typ NIWH / CIWH**

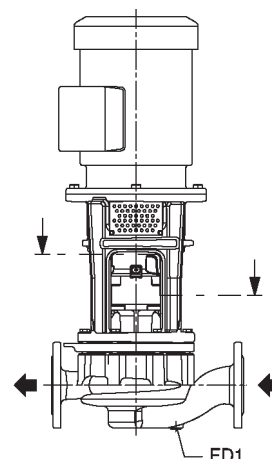
Wymiary agregatu - typ CIWH

dla średnicy wału 32 w miejscu uszczelnienia

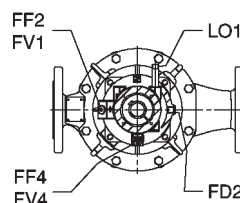
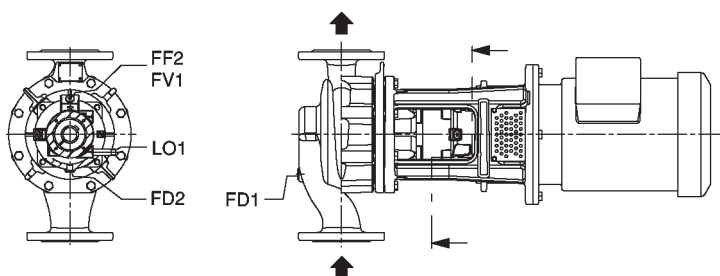


Kołnierze wg EN 1092-2 PN 16						
DN _d	DN _s	D	bf	k	g	Ilość otworów
32	140	20	100	19	4	4
40	150	20	110	19	4	4
50	165	22	125	19	4	4
65	185	24	145	19	8	8

Króćce				
Opróżnianie		Opróżnianie / Napełnianie		Wypływ odcieku
FD1	FD2	FF2 / FV1	FF4 / FV4	LO1
G 1/2	G 1/4	G 1/4	G 1/4 tylko przy zabudowie pionowej	G 1/4



Króćce dla zabudowy poziomej i pionowej



Typ NTWH / CTWH

Typ NBWH / CBWH

Typ NIWH / CIWH

Wymiary agregatu - typ CIWH

Podane wymiary silników są wymiarami przybliżonymi.
Dokładne dane są zależne od producenta silnika.

Przy zastosowaniu specjalnych silników należy zwrócić uwagę na to, że poszczególnym wielkościom pomp przyporządkowane są w zależności od stopnia ochrony inne moce silników. Wymiary podstawowe zmieniają się w takim przypadku. Wraz z zamówieniem należy powiadomić nas o wymiarach silnika.

Tolerancja wymiarów wg DIN EN 735

Kierunek obrotów:
patrząc od strony napędu zgodnie z ruchem wskazówek zegara.

n = 1450 1/min

Wymiary w mm niezobowiązujące.

Wielkość pompy	Wielkość silnika	Moc		Wymiary agregatu													Przyrządkowanie - wał wtykowy / kłosz napędowy	
				Pompa								Wymiary napędów w przybliżeniu, zależnie od producenta						Wymiar do demontażu
				Kotłierz		a	f	b1	b2	h1	h2	a1	d	h3	l1	l		
DNs	DNd																	
32-200/11	80	0,55	0,75	32	32	91	371	132	132	190	180	200	162	124	234	694	102	19/200
	90S	1,1	181										130	282	742	24/200		
40-160/11	80	0,55	0,75	40	40	99	371	130	130	200	190	200	162	124	234	702	102	19/200
	90S	1,1	181										130	282	750	24/200		
	90 L	1,5	181										130	282	750	24/200		
40-200/11	80	0,55	0,75	40	40	95	371	130	135	200	190	200	162	124	234	698	102	19/200
	90S	1,1	181										130	282	746	24/200		
	90 L	1,5	181									130	282	746	24/200			
	100 L	2,2	3									250	203	158	312	776		28/250
50-160/11	80	0,55	0,75	50	50	105	371	130	130	210	200	200	162	124	234	708	102	19/200
	90S	1,1	181										130	282	756	24/200		
	90 L	1,5	181									130	282	756	24/200			
	100 L	2,2	3									250	203	158	312	786		28/250
50-200/11	80	0,55	0,75	50	50	105	371	130	135	220	205	200	162	124	234	708	102	19/200
	90S	1,1	181										130	282	756	24/200		
	90 L	1,5	181									130	282	756	24/200			
	100 L	2,2	3									203	158	312	786	28/250		
	112 M	4	250									228	171	335	809	28/250		
65-160/11	80	0,55	0,75	65	65	114	371	130	130	230	220	200	162	124	234	717	102	19/200
	90S	1,1	181										130	282	765	24/200		
	90 L	1,5	181									130	282	765	24/200			
	100 L	2,2	3									250	203	158	312	795		28/250
65-200/11	80	0,55	0,75	65	65	114	371	134	148	240	225	200	162	124	234	717	102	19/200
	90S	1,1	181										130	282	765	24/200		
	90 L	1,5	181									130	282	765	24/200			
	100 L	2,2	3				250					203	158	312	795	28/250		
	112 M	4	228				171					335	818	28/250				
	132 S	5,5	300				266					196	375	899	38/300			

Typ NTWH / CTWH
Typ NBWH / CBWH
Typ NIWH / CIWH

Wymiary agregatu - typ CIWH

n = 2900 1/min

Wymiary w mm niezobowiązujące

Wielkość pompy	Wielkość silnika	Moc [kW]	Wymiary agregatu													Wymiar do demontażu x	Przygotowanie - wał wtykowy / kłozł napędowy		
			Pompa								Wymiary napędów w przybliżeniu, zależnie od producenta								
			Kołnierz		a	f	b1	b2	h1	h2	a1	d	h3	l1	l				
DNs	DNd																		
32-200/11	90S	1,5	32	32	91	371	132	132	190	180	200	181	130	282	742	102	24/200		
	90 L	2,2										181	130	282	742		24/200		
	100 L	3										203	158	312	772		28/250		
	112M	4										228	171	335	795		28/250		
	132 S	5,5 7,5										412	300	266	196		375	876	38/300
40-160/11	90 L	2,2	40	40	99	371	130	130	200	190	200	181	130	282	750	102	24/200		
	100 L	3										203	158	312	780		28/250		
	112 M	4										228	171	335	803		28/250		
	132 S	5,5 7,5										412	300	266	196		375	884	38/300
	160 M	11 15										350	320	234	481		990	42/350	
40-200/11	112 M		40	40	95	371	130	135	200	190	250	228	171	335	799	102	28/250		
	132 S	5,5 7,5				412						300	266	196	375		880	38/300	
	160 M	11 15				350						320	234	481	986		42/350		
	160 L	18,5				350						320	234	481	986		42/350		
50-160/11	90 L	2,2	50	50	105	371	130	130	210	200	200	181	130	282	756	102	24/200		
	100 L	3										203	158	312	786		28/250		
	112 M	4										228	171	335	809		28/250		
	132 S	5,5 7,5										412	300	266	196		375	890	38/300
	160 M	11 15										350	320	234	481		996	42/350	
50-200/11	112 M	4	50	50	105	371	130	135	220	205	250	228	171	335	809	102	28/250		
	132 S	5,5 7,5				412						300	266	196	375		890	38/300	
	160 M	11 15				350						320	234	481	996		42/350		
	160 L	18,5				350						320	234	481	996		42/350		
	180 M	22				375						275	610	1125	48/350				
	200 L	30 37				400						415	310	665	1180		55/400		
65-160/11	100 L	3	65	65	114	371	130	130	230	220	250	203	158	312	795	102	28/250		
	112 M	4										228	171	335	818		28/250		
	132 S	5,5 7,5										412	300	266	196		375	899	38/300
	160 M	11 15										350	320	234	481		1015	42/350	
	160 L	18,5										350	320	234	481		1005	42/350	
65-200/11	132 S	5,5 7,5	65	65	114	412	134	148	240	225	300	266	196	375	899	102	38/300		
	160 M	11 15										320	234	481	1005		42/350		
	160 L	18,5										350	320	234	481		1005	42/350	
	180 M	22										375	275	610	1134		48/350		
	200 L	30 37										400	415	310	665		1189	55/400	