



JUNIORFLUX

pompy
laboratoryjne i beczkowe
do małych wydajności

GAA - Lobex

Sp. z o.o.

gruppe anlagen automation

Pompy JUNIORFLUX

Do napełniania, opróżniania, przelewania lub odmierzania małych ilości cieczy z kanistrów, hoboków, pojemników z otworem o małej średnicy lub beczek. FLUX oferuje lepsze rozwiązanie: nowy JUNIORFLUX F 310 i F 314.

Pompy JUNIORFLUX są dostępne w wersji z polipropylenu (PP), polifluorku winylidenu (PVDF) oraz stali nierdzewnej (S). F 310 w wersji z uszczelnieniem mechanicznym oraz F 314 w wersji bezuszczelnieniowej.

Silnik kolektorowy 230 W z 2 biegowym przełącznikiem pozwala na precyzyjną, szybką pracę i bezpieczne użytkowanie oraz ekonomiczną pracę (niskie koszty). Silnik posiada II klasę ochrony, ochronę przed wodą rozbryzgową oraz wyłącznik przeciążeniowy. Inną cechą jest nowoczesna i ergonomiczna budowa pozwalająca na użycie pompy za pomocą jednej ręki.

Nowy JUNIORFLUX może być używany w wielu gałęziach przemysłu. Ważący 2 kg i łatwy w użyciu może pompować małe ilości niepalnych cieczy jak kwasy, roztwory alkaliczne, rozpuszczalniki, detergenty itp. Obszarami zastosowania są laboratoria, magazyny chemiczne i warsztaty.

Zalety, cechy specjalne:

- wysoki współczynnik bezpieczeństwa, silnik kolektorowy 230 W z wyłącznikiem przeciążeniowym, podwójną izolacją, ochrona przed wodą rozbryzgową
- 2. biegowy przełącznik dla regulacji prędkości przepływu
- ergonomiczna budowa
- wersja silnika 230V wg norm niemieckich VDE i GS
- wykonanie z polipropylenu (PP) z uszczelnieniem mechanicznym lub bezuszczelnieniowe, z polifluorku winylidenu (PVDF) oraz ze stali 316 Ti bezuszczelnieniowe,
- łatwe czyszczenie: rura zewnętrzna może być demontowana ręcznie
- integralny uchwyt do zawieszenia pompy
- hak do mocowania pistoletu nalewowego

Przykłady płynów pompowanych przez JUNIORFLUX:

F 310 PP i F 314 PP: kwas octowy do 80 %, woda amoniakalna, kwas borowy, wodorotlenek sodowy, wodorotlenek potasu, kwas cytrynowy, kwas mrówkowy, kwasy owocowe, kwas mlekowy, płynne nawozy, mydło w płynie, kwas fosforowy, F 314 PVDF: kwas chromowy, kwas azotowy, kwas siarkowy oraz inne ciecze jak dla PP (z wyjątkiem wodorotlenku sodu) woda destylowana.

Do krótkotrwałego pompowania: woda chlorowa, kwas solny, kwas fluorowodorowy, kwas siarkowy.

F 314 S: kwas octowy do 80 %, woda amoniakalna, kwas kaprylowy, wodorotlenek sodowy, roztwór wodorotlenku potasu, kwasy tłuszczowe, kwas mlekowy, chlorek metylenu, kwas azotowy do 40 %, czterochloroetylen, trójchloroetylen.

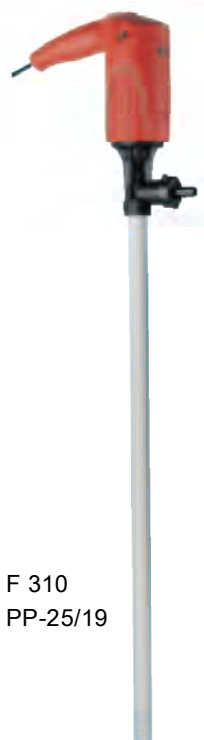
Szczegółowa lista innych związków dostępna jest na zapytanie.



Spis treści

JUNIORFLUX F 310 PP, z uszczelnieniem mechanicznym	4 - 5
JUNIORFLUX F 314 PP, bezuszczelnieniowe	
JUNIORFLUX F 314 PVDF, bezuszczelnieniowe	
JUNIORFLUX F 314 S, bezuszczelnieniowe	
Zestawy pompowe JUNIORFLUX i akcesoria	6

JUNIORFLUX F 310 i F314


 F 310
PP-25/19

Typ/model	F 310 PP-25/19	F 314 PP-25/19	F 314 PVDF-25/19
Uszczelnienie	mechaniczne	bez uszczelnienia	bez uszczelnienia
Materiały, które mają kontakt z medium	PP, ETFE, tlenki ceramiczne/ PTFE/grafit, FKM, hastelloy C	PP, ETFE, PTFE/grafit, FKM, hastelloy C	PVDF, ETFE, PTFE/grafit, FKM, hastelloy C
Średnica zewnętrzna	25 mm	25 mm	25 mm
Połączenie gwintowane	G 1 A złączka do węża DN 13 oraz DN 19 standardowo w dostawie		
Silnik	kolektorowy 230 W, 240, 230 V, 50 Hz lub 110 V, 50-60 Hz, podwójnie izolowany, II klasa bezpieczeństwa, ochrona IP 24, z wyłącznikiem przeciążeniowym, 2. stopniowy przełącznik do regulacji prędkości przepływu przewód zasilający 5 m z wtyczką 2. biegunową		
Wydajność max.	27 l/min	40 l/min	40 l/min
Wysokość podnoszenia max.	5,0 m	5,0 m	5,0 m
Lepkość medium max.	250 mPas	250 mPas	250 mPas
Temperatura max.	45°C	45°C	60°C

Nr zamówieniowy / 230 V* / ciężar * wg norm VDE i GS

Głębokość zanurzenia	F 310 PP-25/19	F 314 PP-25/19	F 314 PVDF-25/19
500 mm	310 41 005 / 1,8 kg	314 41 005 / 1,8 kg	314 61 005 / 2,0 kg
700 mm	310 41 007 / 2,0 kg	314 41 007 / 2,0 kg	314 61 007 / 2,2 kg
1000 mm	310 41 010 / 2,1 kg	314 41 010 / 2,1 kg	314 61 010 / 2,4 kg

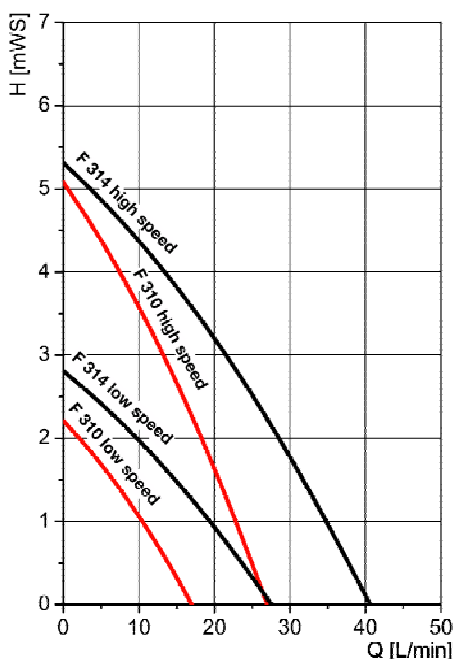
Nr zamówieniowy / 240 V / ciężar

Głębokość zanurzenia	F 310 PP-25/19	F 314 PP-25/19	F 314 PVDF-25/19
500 mm	310 41 405 / 1,8 kg	314 41 405 / 1,8 kg	314 61 405 / 2,0 kg
700 mm	310 41 407 / 2,0 kg	314 41 407 / 2,0 kg	314 61 407 / 2,2 kg
1000 mm	310 41 410 / 2,1 kg	314 41 410 / 2,1 kg	314 61 410 / 2,4 kg

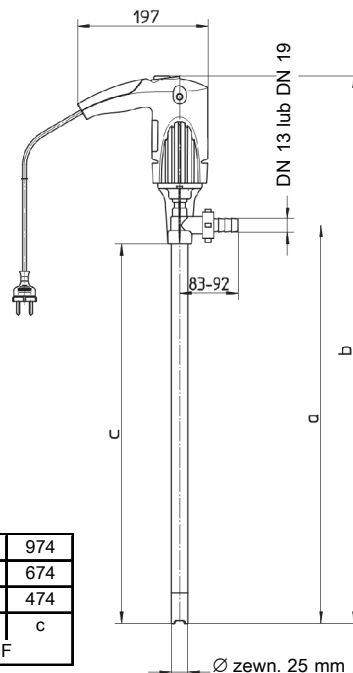
Nr zamówieniowy / 110 V / ciężar

Głębokość zanurzenia	F 310 PP-25/19	F 314 PP-25/19	F 314 PVDF-25/19
500 mm	310 41 205 / 1,8 kg	314 41 205 / 1,8 kg	314 61 205 / 2,0 kg
700 mm	310 41 207 / 2,0 kg	314 41 207 / 2,0 kg	314 61 207 / 2,2 kg
1000 mm	310 41 210 / 2,1 kg	314 41 210 / 2,1 kg	314 61 210 / 2,4 kg

Charakterystyki



Wymiary F 310 PP-25/19 i F 314 PP/PVDF-25/19



1000	1002	1229	974
700	702	929	674
500	502	729	474
ET	a	b	c
	PP/PVDF		



F 314
S-28/25

Typ/model	F 310 PP-32/25	F 314 PP-32/25	F 314 S-28/25
Uszczelnienie	mechaniczne	bez uszczelnienia	bez uszczelnienia
Materiały, które mają kontakt z medium	PP, ETFE, tlenki ceramiczne/ PTFE/grafit, FKM, hastelloy C	PP, ETFE, PTFE/grafit, FKM, hastelloy C	stal 1.4571, ETFE, PTFE/grafit
Średnica zewnętrzna	32 mm	32 mm	28 mm
Połączenie gwintowane	G 1 A złączka do węża DN 13 oraz DN 19 standardowo w dostawie		G 3/4 A nr zamówieniowy dla złączki do węża - patrz następna strona
Silnik	kolektorowy 230 W, 240, 230 V, 50 Hz lub 110 V, 50-60 Hz, podwójnie izolowany, II klasa bezpieczeństwa, ochrona IP 24, z wyłącznikiem przeciążeniowym, 2. stopniowy przełącznik do regulacji prędkości przepływu przewód zasilający 5 m z wtyczką 2. biegunową		
Wydajność max.	47 l/min	57 l/min	57 l/min
Wysokość podnoszenia max.	6,8 m	8,5 m	8,5 m
Lepkość medium max.	250 mPas	250 mPas	250 mPas
Temperatura max.	45°C	45°C	80°C

Nr zamówieniowy / 230 V* / ciężar * wg norm VDE i GS

Głębokość zanurzenia	F 310 PP-32/25	F 314 PP-32/25	F 314 S-28/25
500 mm	310 42 005 / 1,8 kg	314 42 005 / 2,0 kg	314 21 005 / 2,8 kg
700 mm	310 42 007 / 2,0 kg	314 42 007 / 2,2 kg	314 21 007 / 3,0 kg
1000 mm	310 42 010 / 2,1 kg	314 42 010 / 2,4 kg	314 21 010 / 3,2 kg

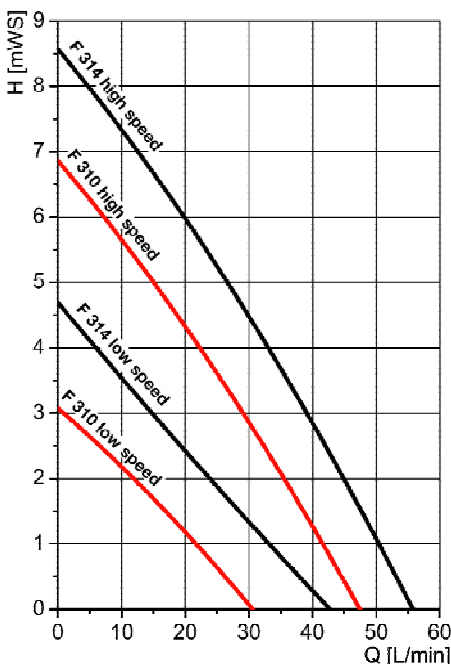
Nr zamówieniowy / 240 V / ciężar

Głębokość zanurzenia	F 310 PP-32/25	F 314 PP-32/25	F 314 S-28/25
500 mm	310 42 405 / 1,8 kg	314 42 405 / 2,0 kg	314 21 405 / 2,8 kg
700 mm	310 42 407 / 2,0 kg	314 42 407 / 2,2 kg	314 21 407 / 3,0 kg
1000 mm	310 42 410 / 2,1 kg	314 42 410 / 2,4 kg	314 21 410 / 3,2 kg

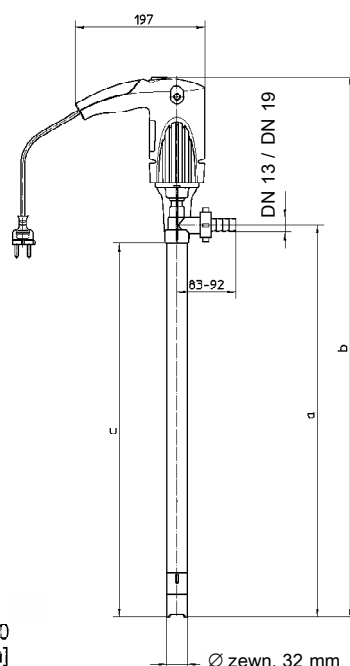
Nr zamówieniowy / 110 V / ciężar

Głębokość zanurzenia	F 310 PP-32/25	F 314 PP-32/25	F 314 S-28/25
500 mm	310 42 205 / 1,8 kg	314 42 205 / 2,0 kg	314 21 205 / 2,8 kg
700 mm	310 42 207 / 2,0 kg	314 42 207 / 2,2 kg	314 21 207 / 3,0 kg
1000 mm	310 42 210 / 2,1 kg	314 42 210 / 2,4 kg	314 21 210 / 3,2 kg

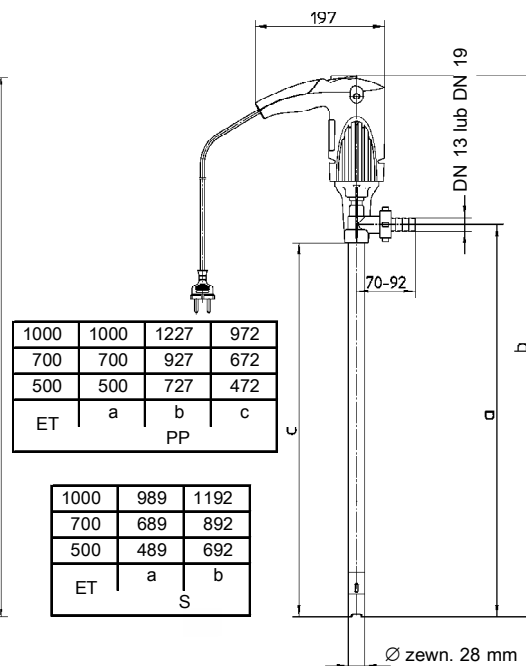
Charakterystyki



Wymiary F 310 PP-32/25 i F 314 PP-32/25



Wymiary F 314 S-28/25



Zestawy pompowe JUNIORFLUX i wyposażenie dodatkowe

Zestaw pompowy JUNIORFLUX, składający się z:

- 1 JUNIORFLUX F 314 PP-25/19, 230 V, 50 Hz, 230 W, IP 24, głębokość zanurzenia 700 mm
- 1 złączka do węża PP, DN 13
- 1,5 m wąż z PVC DN 13
- 2 zaciski do węża
- 1 pistolet nalewowy PP, DN 13, uszczelka FKM

Nr zamówieniowy / ciężar

314 43 007 / 2,4 kg

Zestaw pompowy JUNIORFLUX, składający się z:

- 1 JUNIORFLUX F 314 PP-32/25, 230 V, 50 Hz, 230 W, IP 24, głębokość zanurzenia 1000 mm
- 1 złączka do węża PP, DN 13
- 1,5 m wąż z PVC DN 13
- 2 zaciski do węża
- 1 pistolet nalewowy PP, DN 13, uszczelka FKM

Nr zamówieniowy / ciężar

314 43 010 / 2,6 kg

Pistolet nalewowy z małą wylewką

dla cieczy neutralnych i agresywnych,

Nr zamówieniowy / ciężar

- złączka DN 13, wylewka \varnothing 11 001 13 034 / 0,11 kg
- złączka DN 19, wylewka \varnothing 20 001 13 000 / 0,11 kg

Wąż z PVC wzmocniony spiralą metalową

dla cieczy neutralnych i agresywnych,

ciśnienie pracy: max. 2 bar; temperatura: max 60 °C

Nr zamówieniowy / ciężar

- DN 13, \varnothing zewn. 18 001 10 039 / 0,21 kg
- DN 19, \varnothing zewn. 27 001 10 040 / 0,34 kg

Opaski zaciskowe do węża

ze stali 1.4301

Nr zamówieniowy / ciężar

- DN 13, \varnothing zewn. 18 959 13 237 / 0,21 kg
- DN 19, \varnothing zewn. 27 959 13 241 / 0,34 kg

Zawór przeciwmisyjny

Zabezpiecza, aby przy pompowaniu kwasów, zasad i rozpuszczalników nie dochodziło do zagrożenia środowiska poprzez wydostające się opary.

Część zaworowa z PP, O-ring z FPM, z zaworem kulowym i nakrętką

Nr zamówieniowy / ciężar

- \varnothing zewn. 25 001 14 309 / 0,11 kg
- \varnothing zewn. 32 001 14 313 / 0,11 kg

Pierścień gwintowany z PP, uszczelka płaska z FPM

Nr zamówieniowy / ciężar

- gwint zewnętrzny G 2 001 14 218 / 0,09 kg
- gwint zewnętrzny S 57x4 001 14 224 / 0,09 kg

Złączka do węża kompletna

gwint G 3/4 dla pomp F 314 S:

- DN 13, ze stali kwasoodpornej 959 04 133 / 0,03 kg
- DN 19, ze stali kwasoodpornej 959 04 147 / 0,02 kg

Montaż - Serwis

GAA - Lobex Sp. z o.o.

ul. Poniatowskiego 53

37-500 Jarosław

tel. 16 621 08 91

fax 16 621 08 92

e-mail: lobex@gaa.com.pl