

GAA - Lobex

Sp. z o.o.

ul. Poniatowskiego 53 37-500 JAROSŁAW
<http://www.gaa.com.pl>

Tel. (016) 6210891, Fax (016) 6210892
e-mail: lobex@gaa.com.pl

gruppe anlagen automation

Zawory bezpieczeństwa

System kontroli jakości certyfikowany wg ISO 9001
Produkcja wg normy DIN, ISO,

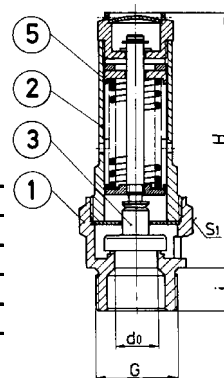
Typ 6205

Zawór bezpieczeństwa z mosiądzu, z przetestowanych elementów konstrukcji TÜV-SV. 746*-D/G (N)

Obudowa zamykająca z uszczelką z FPM dla powietrza i podobnych gazów, do 120°C (* do 160°C).

Mocowanie: gwint zewnętrzny

Rozmiar nominalny	G	1/4"	3/8"	1/2"	1/2"	3/4"	1"	1 1/4"	1 1/2"	2"
Średnica do	mm	7	7	7	12	15	18	20	24	28
Ciśnienie otwarcia	bar	0,2-25	0,2-25	0,2-25	0,2-16	0,2-16	0,2-16	0,2-16	0,2-16	0,2-16
Wysokość	H	60	60	67	78	92	110	125	145	162
Długość	i	10	10	12	12	15	18	20	22	25
Rozmiar klucza	S ₁	20	20	24	27	32	41	48	55	70

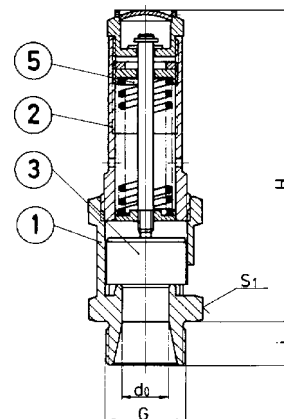


Typ 6207

Zawór bezpieczeństwa z mosiądzu, z przetestowanych elementów konstrukcji TÜV-SV. 717-D/G (V)

Cechy jak 6205 lecz do 180°C

Rozmiar nominalny	G	1/2"	3/4"	1"	1 1/4"	1 1/2"	2"
Średnica do	mm	12	15	18	20	24	28
Ciśnienie otwarcia	bar	0,2 - 25	0,2 - 20	0,2 - 20	0,2 - 16	0,2 - 16	0,2 - 16
Wysokość	H	95	110	135	155	180	205
Długość	i	14	16	18	20	22	25
Rozmiar klucza	S ₁	27	32	41	50	55	70



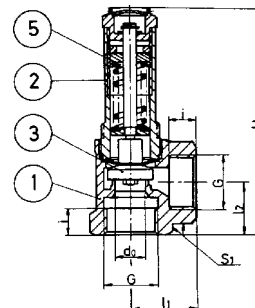
Typ 6370

Kątowy zawór bezpieczeństwa z brązu, z przetestowanych elementów konstrukcji TÜV-SV. 581-F

Obudowa zamknięcia z uszczelką NBR dla cieczy do 110°C. Z membraną do ochrony sprężyny, z urządzeniem napowietrzającym.

Mocowanie: gwint zewnętrzny

Rozmiar nominalny	G	1/2"	3/4"	1"	1 1/4"	1 1/2"	2"
Średnica do	mm	12	15	18	20	24	28
Ciśnienie otwarcia	bar	1,0-16	1,0-16	1,0-16	1,0-16	1,0-16	1,0-16
Wysokość	H	93	114	134	153	175	201
Długość	i	10	12	15	16	18	20
Długość	L ₁	25	30	36	40	48	56
Długość	L ₂	20	25	30	35	40	48
Rozmiar klucza	S ₁	27	32	41	50	58	70

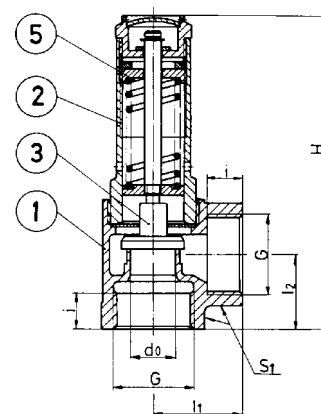


Typ 6380

Kątowy zawór bezpieczeństwa z brązu, z przetestowanych elementów konstrukcji, TÜV-SV. 749-D/G. Z otwartym dzwonem sprężyny, z urządzeniem napowietrzającym.

Mocowanie: gwint wewnętrzny.

Rozmiar nominalny	G	1/2"	3/4"	1"	1 1/4"	1 1/2"	2"
Średnica do	mm	12	15	18	20	24	28
Ciśnienie otwarcia	bar	0,2-25	0,2-20	0,2-20	0,2-16	0,2-16	0,2-16
Wysokość	H	100	115	135	155	175	200
Długość	i	10	12	14	16	18	20
Długość	L ₁	25	30	36	40	48	56
Długość	L ₂	20	25	30	35	40	48
Rozmiar klucza	S ₁	27	32	41	50	58	70



Wersje

- Obudowa zamykająca z uszczelką z FPM dla powietrza i podobnych gazów do 110°C.
- Obudowa zamykająca z uszczelką z PTFE dla pary nasyconej o ciśnieniu od 4,0 do 10 bar.
- Obudowa zamykająca z uszczelką z EPDM dla pary nasyconej o ciśnieniu do 4,0 bar.

Zastrzegamy możliwość zmian konstrukcyjnych bez powiadomienia

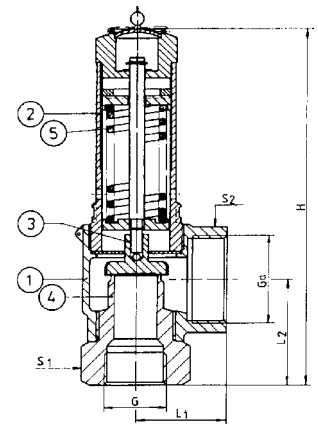
Typ 6395**Kątowy zawór bezpieczeństwa z brązu, z przetestowanych elementów konstrukcji TÜV-SV. 910-D/G**

Z otwartym dzwonem sprężyny, z urządzeniem napowietrzającym oraz poszerzonym otworem wyjściowym.

Rozmiar nominalny	G	1/2"	3/4"	1"	1 1/4"
Średnica do	mm	15	18	23	28
Wyjście	G	1"	1 1/4"	1 1/2"	2"
PTFE	bar	0,5-25	7-25	4-25	0,5-12
EPDM	bar	0,5-4,0	0,5-6,9	0,5-3,1	0,5-10
Wysokość	H	145	165	195	225
Długość	L ₁	36	40	48	56
Długość	L ₂	41	48	57	69
Rozmiar klucza	S ₁	32	41	50	55
Rozmiar klucza	S ₂	41	50	58	70

Wersje:

- Obudowa wejścia z CuZn 40 dla gazów, pary, pary nasyconej, mocowanie: gwint zewnętrzny.
- Obudowa z uszczelką ze stali szlachetnej dla ciśnień od 0,5 do 25 bar (max. 225°C), obudowa zamykająca z uszczelką z PTFE/grafit
- Obudowa zamykająca z uszczelką z EPDM

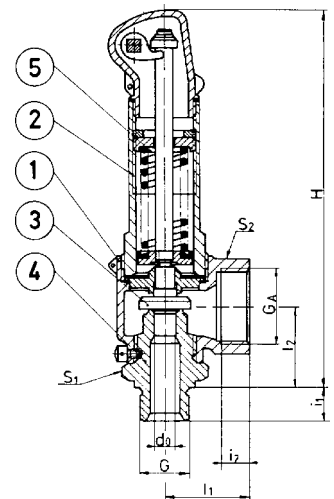
**Typ 6388, 6418****Niskotemperaturowy kątowy zawór bezpieczeństwa z brązu, z przetestowanych elementów konstrukcji, TÜV-SV. 780-F.**

Obudowa wejścia ze stali szlachetnej, obudowa zamykająca z uszczelką z PTFE/grafitu, z zamkniętym dzwonem sprężyny, z poszerzonym otworem wyjściowym, z gwintem zewnętrznym. Dla tlenu (bez oleju i smaru).

Typ 6388 - mocowanie wejścia: gwint zewnętrzny, nienapowietrzalny.

Typ 6418 - mocowanie wejścia: gwint zewnętrzny, z urządzeniem napowietrzającym.

Rozmiar nominalny	G	1/2"	3/4"	1/2"	3/4"
Średnica do	mm	7	7	10,5	10,5
Ciśnienie otwarcia	bar	5-40	5-40	5-40	5-40
Wysokość (6388)	H	140	140	140	140
Wysokość (6418)	H	165	165	165	165
Długość	i ₁	14	14	14	14
Długość	i ₂	14	16	14	16
Długość	L ₁	36	36	36	36
Długość	L ₂	33	35	33	35
Rozmiar klucza	S ₁	30	32	30	32
Rozmiar klucza	S ₂	41	41	41	41

**Typ 6472, 6477****Niskotemperaturowy kątowy zawór bezpieczeństwa z brązu, z przetestowanych elementów konstrukcji, TÜV-SV. 836-D/G**

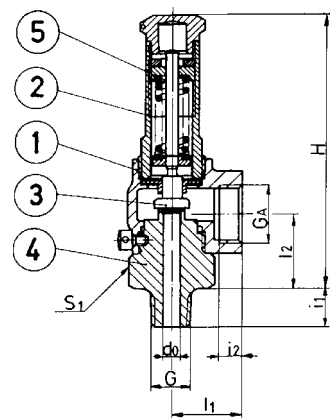
Ciśnienie otwarcia 0,2 do 40 bar. Obudowa wejścia i zamykająca ze stali szlachetnej z uszczelką z PTFE/grafitu.

Dla temperatur od -196°C do 150°C.

Typ 6472 - bez urządzenia napowietrzającego

Typ 6477 - z urządzeniem napowietrzającym.

Rozmiar nominalny	G	1/4" NPT
Średnica d ₀	mm	6
Ciśnienie otwarcia	bar	0,5-6
Wysokość (6472)	H	100
Wysokość (6477)	H	125
Długość	i ₁	8
Długość	i ₂	12
Długość	L ₁	25
Długość	L ₂	26,5
Rozmiar klucza	S ₁	27



Zastrzegamy możliwość zmian konstrukcyjnych bez powiadomienia.

Zestawienie przemysłowych zaworów bezpieczeństwa

Użyte skróty

Króćce:

- FL - kołnierz
- IG - gwint wewnętrzny
- AG - gwint zewnętrzny
- VE - dwuzłączka

Uszczelnienie grzybka:

- E - stal ko
- P - PTFE
- EP - EPDM
- P/ K - PTFE /grafit

Charakterystyka otwarcia:

- V - pełnoskokowa
- N - normalna

Dopuszczenia do:

- D - para
- G - gazy
- F - ciecze

Zawory bezpieczeństwa kątowe, sprężynowe z króćcami gwintowanymi

Typ	Króciec wejściowy	Ciśnienie otwarcia bar	Uszczelnienie	Charakterystyka otwarcia		Temperatura °C	
				D /G	F	od	do
06195.X.0000	IG 1/2 - IG 2	0,2 - 25	NBR	-	-	-10	+110
06195.X.0700	IG 1/2 - IG 2	0,2 - 25	FPM	-	-	-10	+165
06196.X.0000	IG 1/2 - IG 2	0,2 - 20	P	-	-	-10	+185
06370.X.0000	IG 1/2 - IG 2	1,0 - 16	NBR	-	N	-10	+110
06380.X.0000	IG 1/2 - IG 2	0,2 - 20	FPM	N	-	-10	+185
06380.X.0300	IG 1/2 - IG 2	4,0 - 20	P	N	-	-10	+185
06380.X.0600	IG 1/2 - IG 2	0,2 - 4,0	EP	N	-	-10	+155
06390.0400.0300	IG 1/2	0,2 - 25	P/ K	N	-	-10	+255
06390.0400.0600	IG 1/2	0,2 - 10	EP	N	-	-10	+185
06391.0400.0000	IG 1/2	15 - 28	Chloropr.	N	-	-40	+150
06395.X.0000	IG 1/2 - IG 1 1/4	0,5 - 25	EP	N	-	-10	+225
06395.X.0500	IG 1/2 - IG 1 1/4	0,5 - 25	P/ K	N	-	-10	+185
06395.X.0600	IG 1/2 - IG 1 1/4	0,5 - 10	EP	N	-	-10	+185
06396.X.0000	IG 1/2, IG 3/4	0,5 - 10	EP	N	N	+10	+120
06500.X.0000	IG 1 1/4, IG 1 1/2	1,5 - 2,5	FPM	-	V	-25	+150
50050.0005.0000	IG 1/2	5,0 -10	P/ K	N	-	-10	+185
06321.X.0000	AG 3/8 - AG 1 1/2	0,1 - 250	E	-	-	-10	+280
06322.X.0000	AG 3/8 - AG 1 1/2	0,1 - 250	E	-	-	-60	+280
06318.X.0000	AG 3/8 - AG 1 1/4	0,1 - 125	E	N	N	-10	+280
06317.X.0000	AG 3/8 - AG 1 1/4	0,1 - 125	E	N	N	-60	+280
06310.X.0000	AG 3/4 - AG 1	0,2 - 250	E	V	N	-10	+300
06311.X.0000	AG 3/4 - AG 1	0,2 - 250	E	V	N	-60	+300

Zawory bezpieczeństwa sprężynowe z króćcami gwintowanymi

Typ	Króciec wejściowy	Ciśnienie otwarcia bar	Uszczelnienie	Charakterystyka otwarcia		Temperatura	
				D / G	F	°C	
06205.X.0000	AG 1/4 - AG 1/2	0,2 - 25	FPM	N	-	od -10	do +160
06205.X.0000	AG 1/2 - AG 2	0,2 - 22	FPM	N	-	-10	+120
06207.X.0000	AG 1/2 - AG 2	0,2 - 25	FPM	V	-	-10	+200
06505.X.0000	AG 1 - AG 2	0,5 - 4,5	FPM	-	N	-25	+150

Kątowe zawory bezpieczeństwa sprężynowe z króćcami kołnierzowymi

Typ	Króciec wejściowy	Ciśnienie otwarcia bar	Uszczelnienie	Charakterystyka otwarcia		Temperatura	
				D / G	F	°C	
06120.X.0000	FL DN 15 - DN 100	0,2 - 16	E	N	N	od -10	do +200
06121.X.0000	FL DN 15 - DN 100	0,2 - 16	E	N	N	-10	+200
06125.X.0000	FL DN 15 - DN 150	0,2 - 40	E	N	N	-10	+350
06126.X.0000	FL DN 15 - DN 150	0,2 - 40	E	N	N	-10	+350
06127.X.0000	FL DN 20 - DN 100	0,2 - 40	E	N	N	-60	+300
06340.X.0000	FL DN 25 - DN 150	0,2 - 16	E	V	N	-10	+300
06341.X.0000	FL DN 25 - DN 150	0,2 - 16	E	V	N	-10	+300
06345.X.0000	FL DN 20 - DN 150	0,2 - 40	E	V	N	-10	+300
06346.X.0000	FL DN 20 - DN 150	0,2 - 40	E	V	N	-10	+300
06347.X.0000	FL DN 25 - DN 150	0,2 - 40	E	V	N	-60	+300

Zawory bezpieczeństwa niskotemperaturowe

Użyte skróty

Króćce:

- FL - kołnierz
- IG - gwint wewnętrzny
- AG - gwint zewnętrzny
- VE - dwuzłączka
- SP - mufka napinająca

Uszczelnienie grzybka:

- E - stal ko
- P - PTFE
- EP - EPDM
- P/K - PTFE /grafit

Charakterystyka otwarcia:

- V - pełnoskokowa
- N - normalna

Dopuszczenia do:

- D - para
- G - gazy
- F - ciecze

Niskotemperaturowe kątowe zawory bezpieczeństwa, sprężynowe z króćcami gwintowanymi

Typ	Króciec wejściowy	Ciśnienie otwarcia bar	Uszczelnienie	Charakterystyka otwarcia		Temperatura °C	
				D / G	F		
06386.X.0000	AG 1/2, AG 3/4	0,2 - 25	E	V	-	-196	+185
06386.1410.0000	AG1	0,2 - 40	E	V	-	-196	+185
06416.X.0000	AG 1/2, AG 3/4	0,2 - 25	E	V	-	-196	+185
06416.1410.0000	AG 1	0,2 - 40	E	V	-	-196	+185
06387.1004.0000	IG 1/2	0,2 - 25	E	V	-	-196	+185
06417.1004.0000	IG 1/2	0,2 - 25	E	V	-	-196	+185
06388.X.0000	AG 1/2, AG 3/4	5,0 - 40	P / K	V	-	-196	+185
06418.X.0000	AG 1/2, AG 3/4	5,0 - 40	P / K	V	-	-196	+185
06430.0704.0000	IG 1/2	5,0 - 40	P / K	V	-	-196	+185
06435.0704.0000	IG 1/2	5,0 - 40	P / K	V	-	-196	+185
06472.0200.5000	AG 1/4" NPT	0,5 - 6,0	E	N	-	-196	+150
06477.0200.5000	AG 1/4" NPT	0,5 - 6,0	E	N	-	-196	+150
06472.0400.0000	AG 1/2	0,5 - 6,0	E	N	-	-196	+150
06477.0400.0000	AG 1/2	0,5 - 6,0	E	N	-	-196	+150
06472.0600.0000	VE 3/4	0,5 - 6,0	E	N	-	-196	+150
06477.0600.0000	VE 3/4	0,5 - 6,0	E	N	-	-196	+150
06474.0200.5000	AG 1/4" NPT	6,0 - 40	P / K	N	-	-196	+150
06478.0200.5000	AG 1/4" NPT	6,0 - 40	P / K	N	-	-196	+150
06474.0400.0000	AG 1/2	6,0 - 40	P / K	N	-	-196	+150
06478.0400.0000	AG 1/2	6,0 - 40	P / K	N	-	-196	+150
06474.0600.0000	VE 3/4	6,0 - 40	P / K	N	-	-196	+150
06478.0600.0000	VE 3/4	6,0 - 40	P / K	N	-	-196	+150