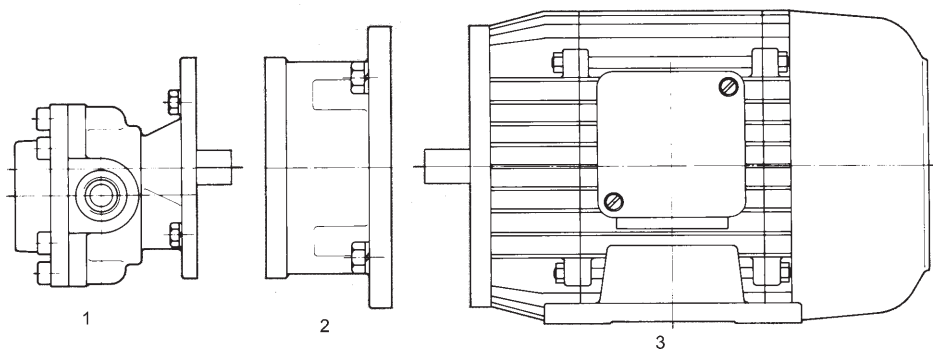


Typ 50F/Mx - 550F/Mx

Pompy zębate standardowe
z silnikiem elektrycznym



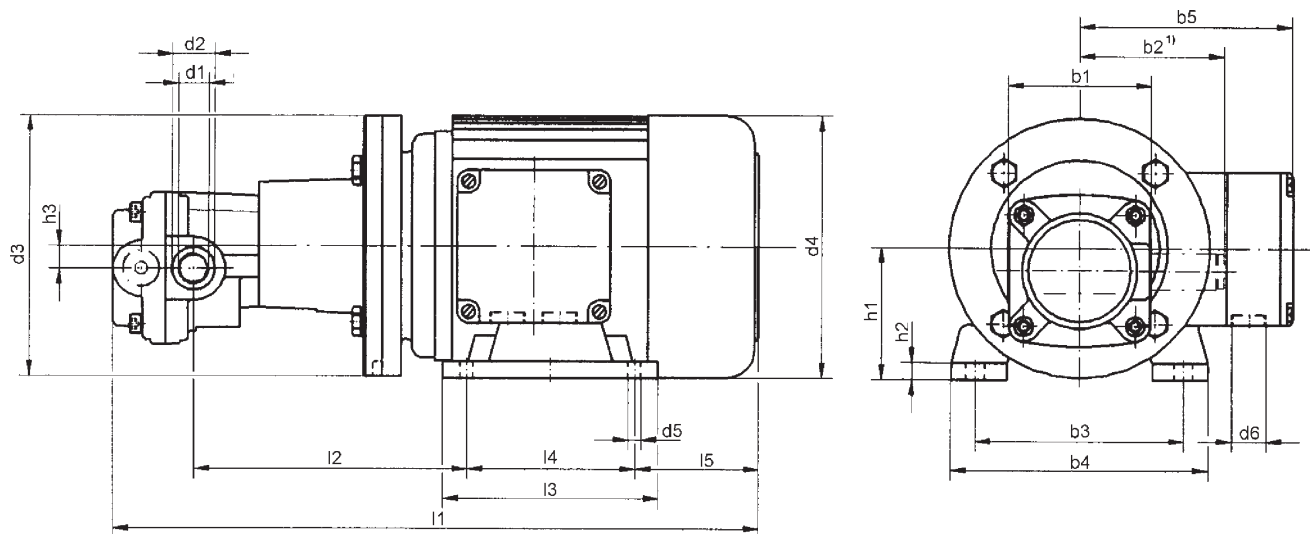
- 1 Pompa zębata z mocowaniem kołnierzym
- 2 Kołnierz pośredni
- 3 Silnik elektryczny

Wszystkie modele pomp zębatych z mocowaniem kołnierzowym dostarczamy również jako agregaty pompowe z silnikiem elektrycznym w najróżniejszych wersjach:

- na prąd zmienny, trójfazowy lub stały
- standardowo ze stopniem ochrony IP 54
- specjalne napięcia, wykonanie Ex, silniki wolnoobrotowe (700 lub 1000 obr./min)
- silniki ze stopką mocującą lub kołnierzem B3/B14
- połączenie pompa-silnik poprzez elastyczne sprzęgło i kołnierz pośredni modele 50-150 również ze sprzęgłem magnetycznym pompy dwu- i trzy obwodowe (dla 2 lub 3 osobnych obiegów cieczy)
- wersje specjalne z płytą podstawy lub zbiornikiem na olej

Typ 50F/Mx - 550F/Mx

Wymiary



Typ	d1	d2	d3	d4	d5	d6	b1	b2 ¹⁾	b3	b4	b5	Typ przepływu		l2	l3	l4	l5	h1	h2	h3	Ciężar ⁴⁾ [kg]	P ²⁾ [kW]
												l1										
												A ³⁾	B ³⁾									
50	R 1/4"	19	120	124	7	2 x Pg 11	56	58	100	126	102	304	304	125	105	80	66	63	8	9,1	7,3	0,12
		19	140	140	7	2 x Pg 11	56	58	112	142	110	328	328	130	115	90	70	71	9	9,1	10,5	0,25
75	R 1/4"	19	120	124	7	2 x Pg 11	56	58	100	126	102	304	304	125	105	80	66	63	8	9,1	7,3	0,18
		19	140	140	7	2 x Pg 11	56	58	112	142	110	328	328	130	115	90	70	71	9	9,1	10,5	0,37
101	R 3/8"	23	140	140	7	2 x Pg 11	76	73	112	142	110	343	347	144	115	90	70	71	9	12,1	13	0,25
		23	160	158	9	2 x Pg 13,5	76	73	125	160	123	376	380	159	125	100	78	80	10	12,1	18	0,55
151	R 3/8"	23	140	140	7	2 x Pg 11	76	77,5	112	142	110	349	349	146	115	90	70	71	9	12,1	13	0,25
		23	140	140	7	2 x Pg 11	76	77,5	112	142	110	349	349	146	115	90	70	71	9	12,1	15	0,37
		23	160	158	9	2 x Pg 13,5	76	77,5	125	160	123	382	382	161	125	100	78	80	10	12,1	18	0,55
		23	160	158	9	2 x Pg 13,5	76	77,5	125	160	123	382	382	161	125	100	78	80	10	12,1	20	0,75
251	R 1/2"	27	140	140	7	2 x Pg 11	90	85	112	142	110	370	370	160	115	90	70	71	9	15,1	14	0,25
		27	160	158	9,5	2 x Pg 13,5	90	85	125	160	123	421	421	193	125	100	78	80	10	15,1	16	0,55
		27	160	178	9,5	2 x Pg 13,5	90	85	140	180	133	494	494	209	130	100	85	90	12	15,1	22	1,1
351	R 3/4"	33	160	158	9,5	2 x Pg 13,5	106	100	125	160	123	424	432	193	125	1100	78	80	10	19	22	0,55
		33	160	158	9,5	2 x Pg 13,5	106	100	125	160	123	424	432	193	125	1100	78	80	10	19	22	0,75
		33	160	178	9,5	2 x Pg 13,5	106	100	140	180	133	447	455	209	130	100	85	90	12	19	25	1,1
		33	160	178	9,5	2 x Pg 13,5	106	100	140	180	133	472	480	209	155	125	85	90	12	19	33	1,5
451	R 1"	40	160	158	9,5	2 x Pg 13,5	130	120	125	160	123	444	452	203	125	100	78	80	10	22,7	22	0,75
		40	160	178	9,5	2 x Pg 13,5	130	120	140	180	133	487	495	239	130	100	85	90	12	22,7	26	1,1
		40	160	178	9,5	2 x Pg 13,5	130	120	140	180	133	512	520	239	155	125	85	90	12	22,7	29	1,5
		40	160	196	11,5	2 x Pg 16	130	120	160	200	156	559	567	246	180	140	110	100	14	22,7	37	2,2
550	R 1 1/4"	50	160	178	9,5	2 x Pg 13,5	130	120	140	180	133	516	524	238	130	100	85	90	12	22,7	28	1,1
		50	160	196	11,5	2 x Pg 16	130	120	160	200	156	588	596	245	180	140	110	100	14	22,7	31	2,2
		50	160	220	11,5	2 x Pg 16	130	120	160	200	156	588	596	245	180	140	110	100	14	22,7	39	3
		50	160	220	11,5	2 x Pg 16	130	120	190	224	167	605	613	252	180	140	120	112	16	22,7	45	4

- ¹⁾ tylko w wersji z zaworem przelewowym
²⁾ dla silnika 3-fazowego, 4 biegunowego, 1500 obr./min
³⁾ A = jeden kierunek obrotów bez zaworu przelewowego
 B = jeden kierunek obrotów z zaworem przelewowym
 C = dwa kierunki obrotów
⁴⁾ dla silnika z aluminium

Wraz z zamówieniem koniecznie podać pożądany kierunek obrotów pompy.

Zastrzegamy możliwość zmian konstrukcyjnych bez powiadomienia.