

Bezuszczelkowe, odporne na pracę na sucho pompy z tworzyw sztucznych typu RT



SONDERMANN
Pumpen + Filter GmbH

Typ RT - grupa 1

Materiały:

Polipropylen - PP
Polifluorek winylidenu - PVDF

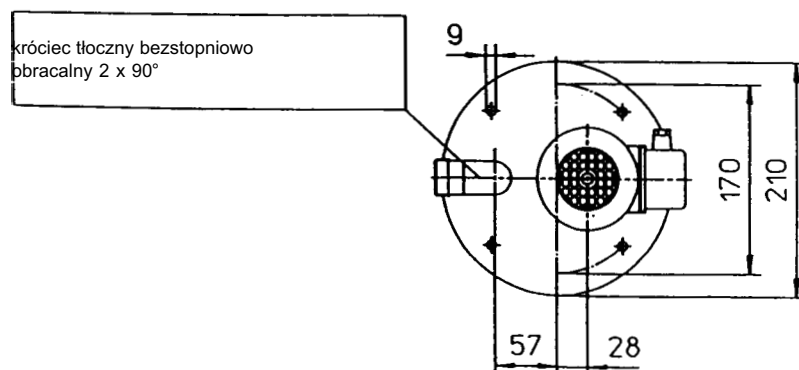
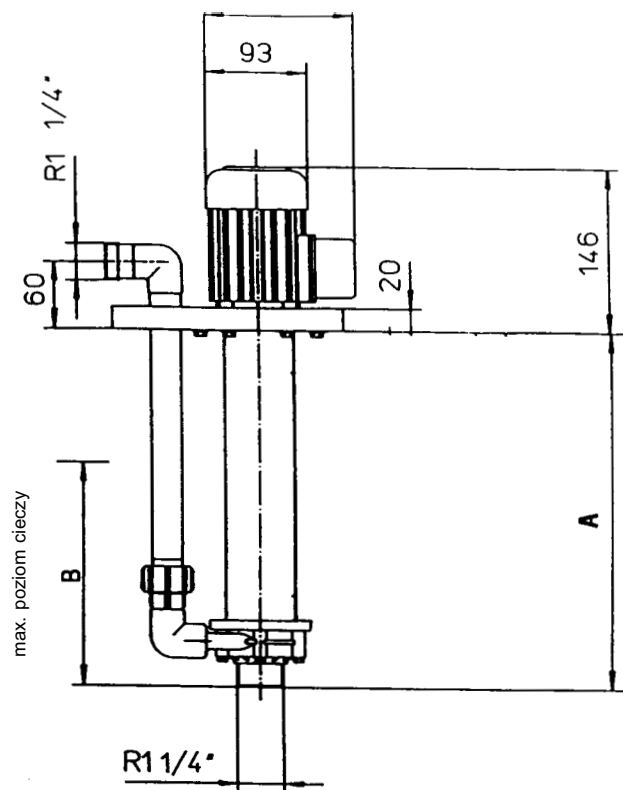
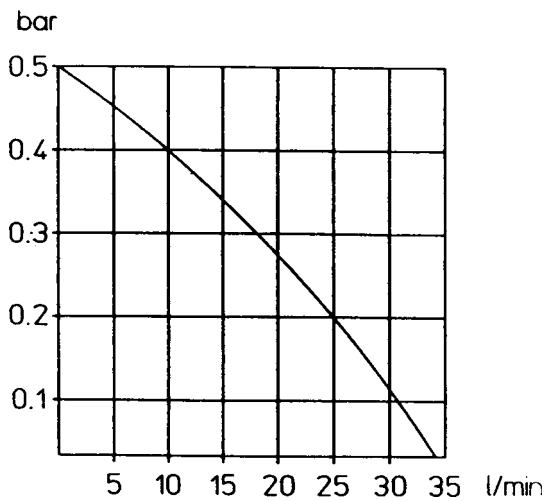
Silnik

0,045 kW, 2850 obr./min

Wymiar A: 220 - 320 mm

Wymiar B: 160 -260 mm

Przedłużenie rury ssącej: 100 - 300 mm



Zastrzegamy możliwość zmian konstrukcyjnych bez powiadomienia.

Typ RT - grupa 2

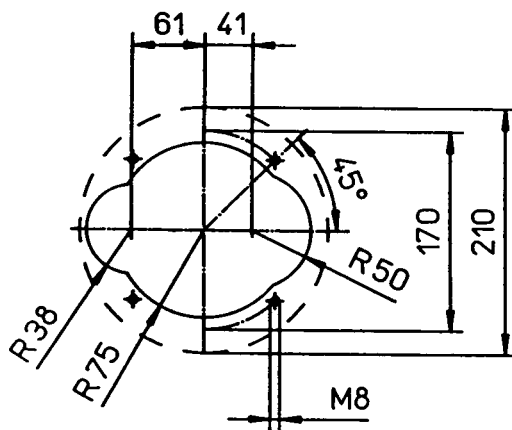
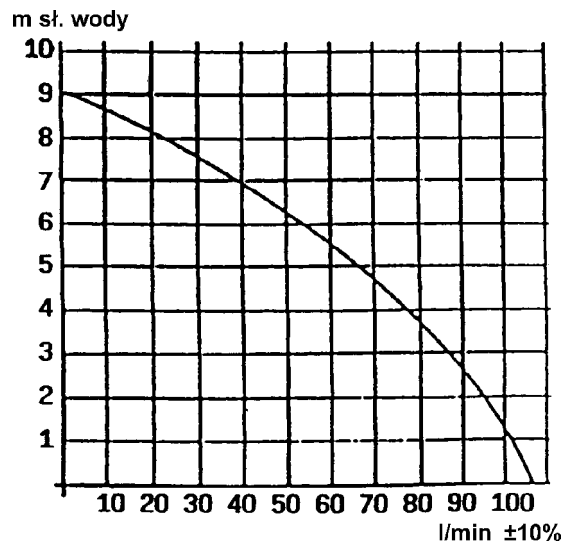
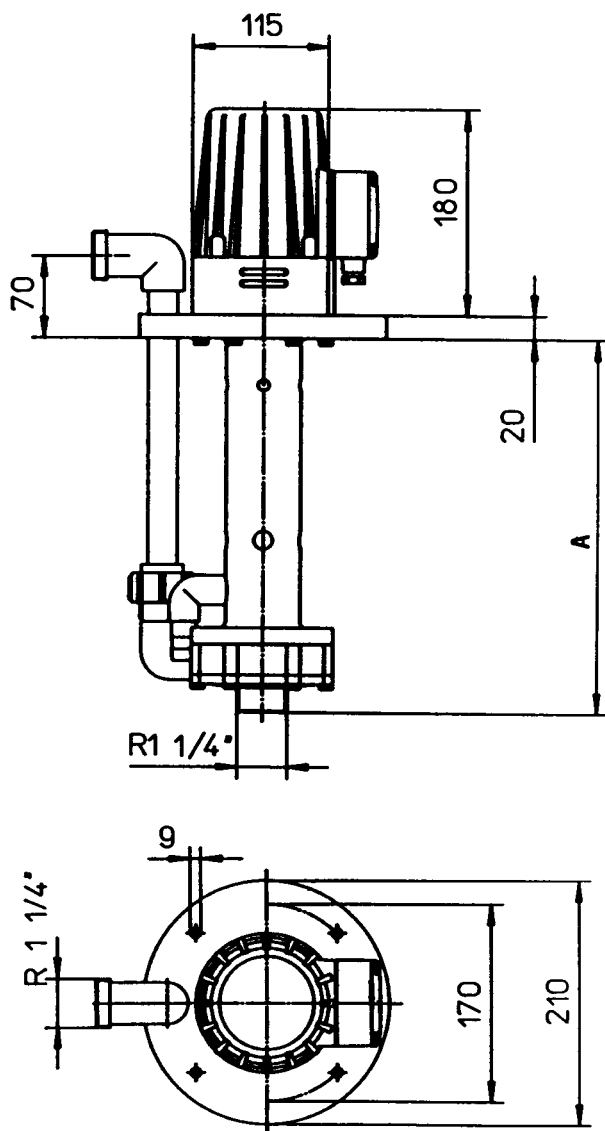
Materiały:

Polipropylen - PP
 Polifluorek winylidenu - PVDF
 Stal kwasoodporna

Silnik

0,25 kW, 2850 obr./min

Głębokość zanurzenia E: 250, 300, 400 lub 500 mm
 Przedłużenie rury ssącej: 100 - 500 mm



Zastrzegamy możliwość zmian konstrukcyjnych bez powiadomienia.

Typ RT - grupa 3


SONDERMANN
 Pumpen + Filter GmbH

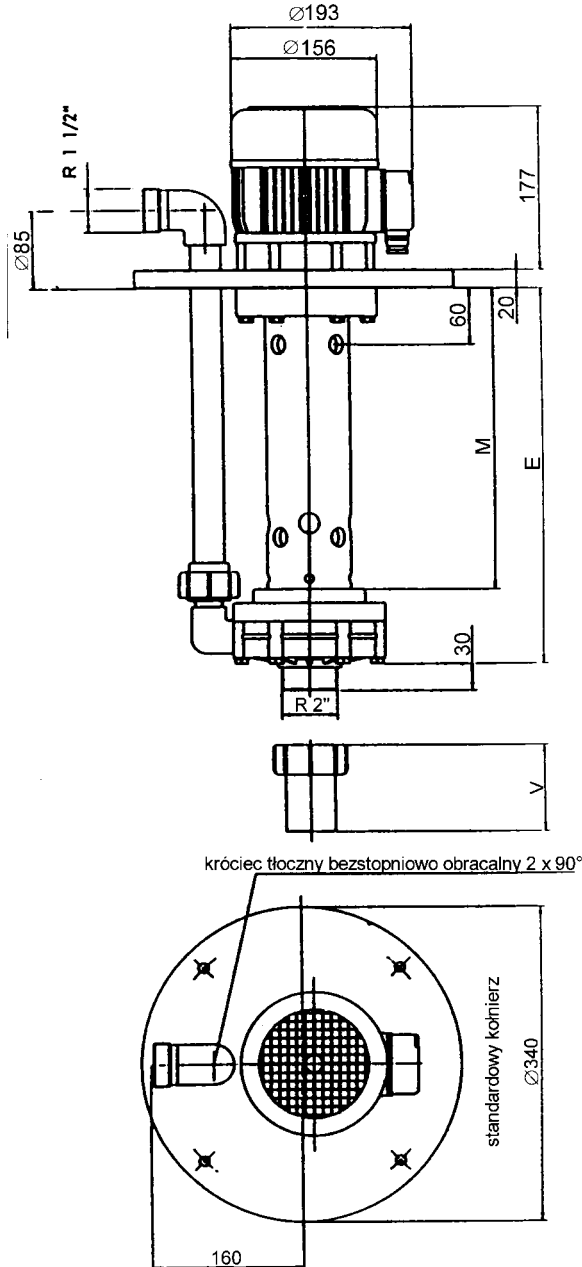
Materiały:

Polipropylen - PP

Polifluorek winylidenu - PVDF

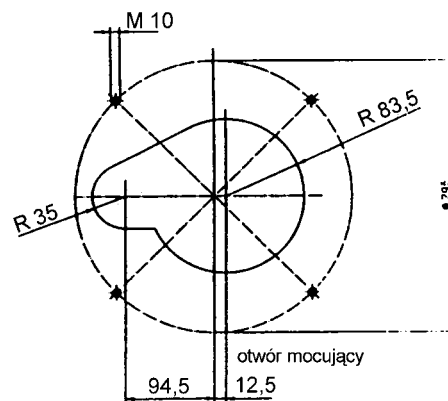
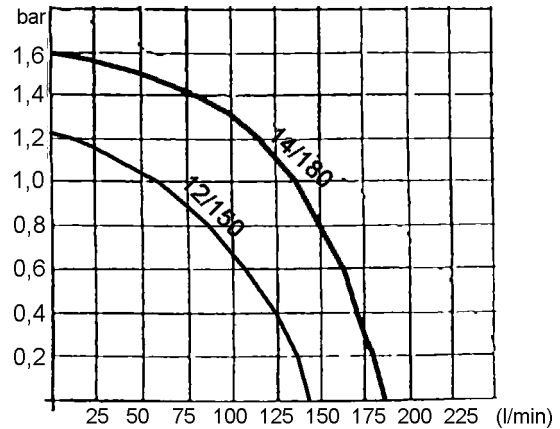
Silnik

0,75 kW, 2850 obr./min



Zastrzegamy możliwość zmian konstrukcyjnych bez powiadomienia.

Przedłużenie rury ssącej: 100 - 300 mm



Głębokość zanurzenia E	Wymiar M	Kołnierz
300	220	standardowy
400	320	standardowy
500	420	standardowy
300	220	D=250
400	320	D=250
500	420	D=250
300	220	prostokątny 250x300
400	320	prostokątny 250x300
500	420	prostokątny 250x300
300	220	kwadratowy 250x250
400	320	kwadratowy 250x250
500	420	kwadratowy 250x250

Oznaczenie typu, np: **RT - PP - 14/180 0,75 - 300**
 typ materiał wydajność moc silnika głębokość zanurzenia

Typ RT - grupa 4

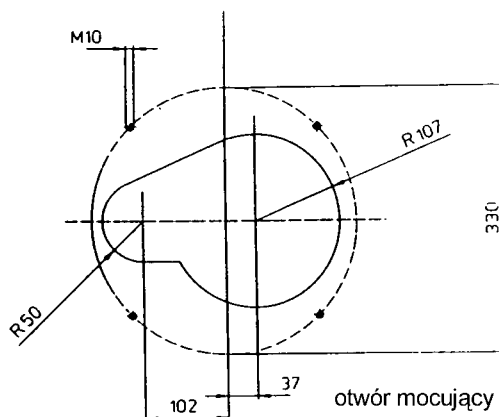
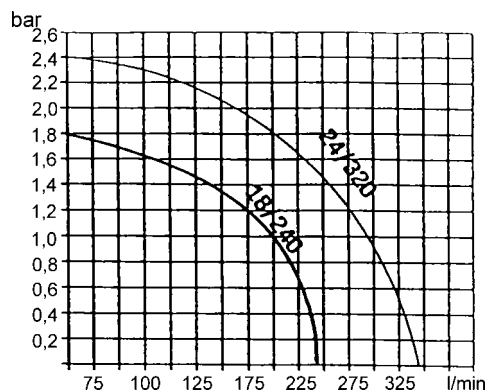
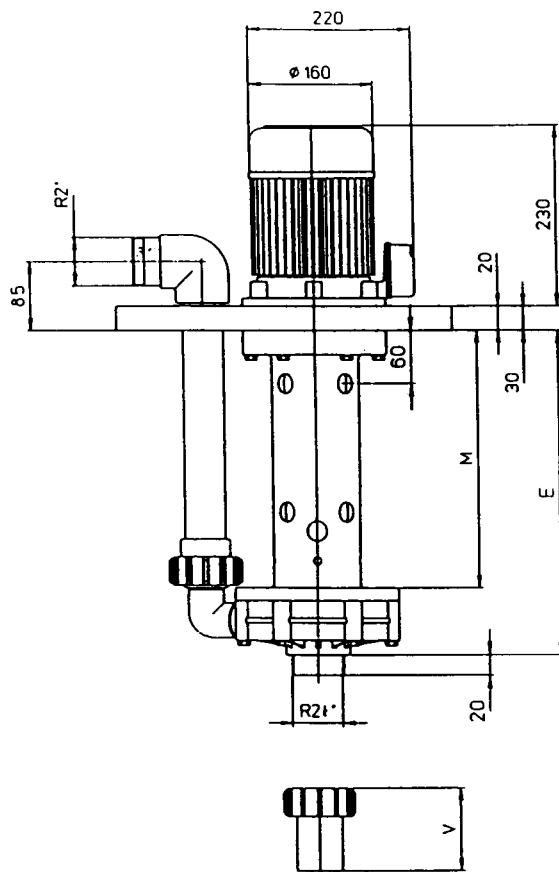
Materiały:

Polipropylen - PP
 Polifluorek winylidenu - PVDF

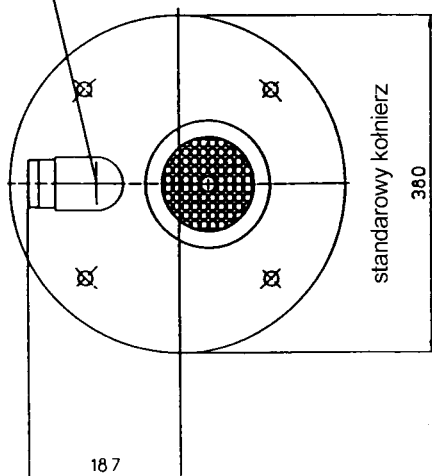
Silnik

1,10/1,5 kW, 2850 obr./min

Przedłużenie rury ssącej: 100 - 500 mm



króciec tłoczny bezstopniowo obracalny 2 x 90°



Zastrzegamy możliwość zmian konstrukcyjnych bez powiadomienia.

Głębokość zanurzenia E	Wymiar M	Kołnierz
300	220	standardowy
400	320	standardowy
500	420	standardowy
300	220	D=340
400	320	D=340
500	420	D=340
300	220	D=445
400	320	D=445
500	420	D=445
300	220	prostokątny 250x300
400	320	prostokątny 250x300
500	420	prostokątny 250x300

Oznaczenie typu, np: **RT - PP - 18/240 1,10 - 300**
 typ materiał wydajność moc silnika głębokość zanurzenia

Typ RT - grupa 4



SONDERMANN
Pumpen + Filter GmbH

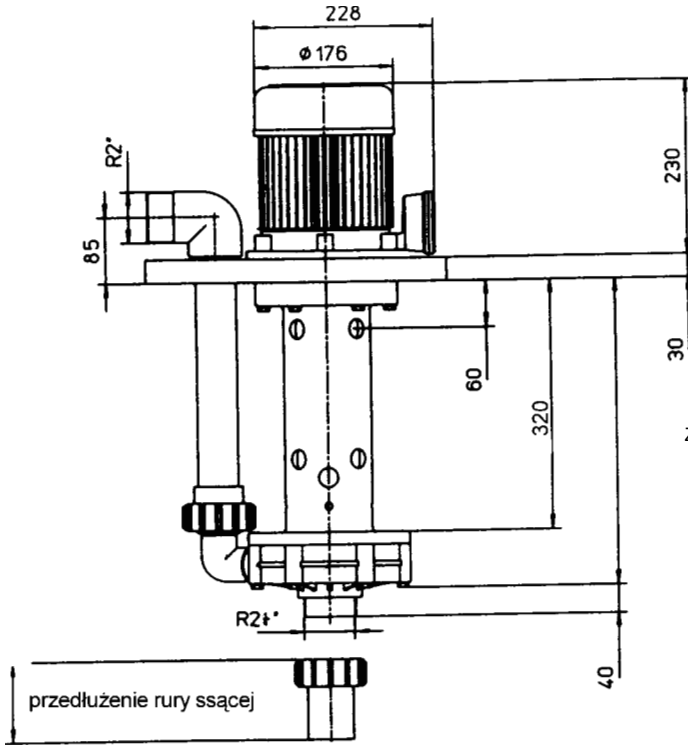
Materiały:

Polipropylen - PP

Polifluorek winylidenu - PVDF

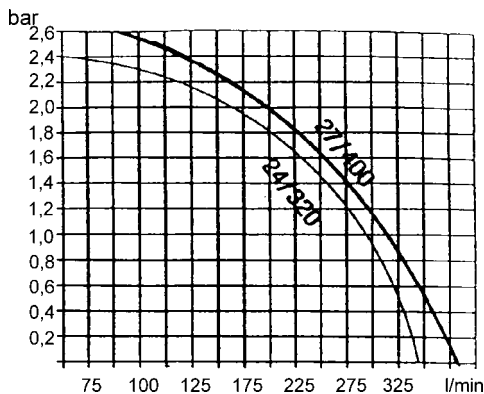
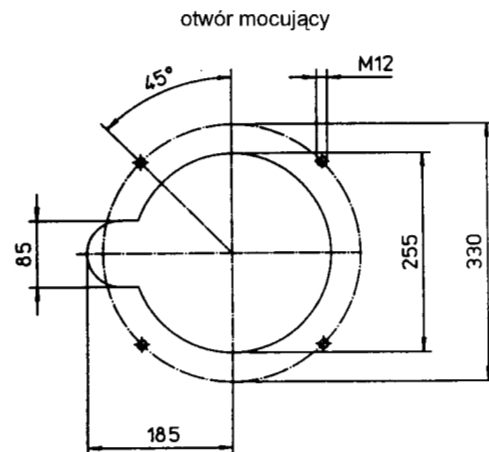
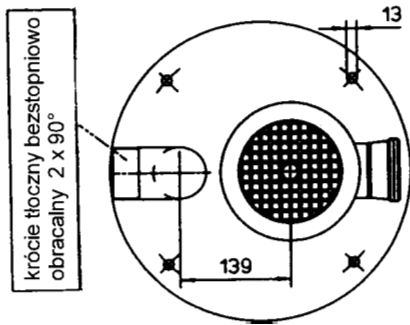
Silnik

2,2 kW, 2850 obr./min



Przedłużenie rury ssącej: 100 - 500 mm

Zastrzegamy możliwość zmian konstrukcyjnych bez powiadomienia.



Głębokość zanurzenia E	Wymiar M	Kołnierz
300	220	standardowy
400	320	standardowy
500	420	standardowy
300	220	D=340
400	320	D=340
500	420	D=340
300	220	D=445
400	320	D=445
500	420	D=445
300	220	prostokątny 250x300
400	320	prostokątny 250x300
500	420	prostokątny 250x300

Oznaczenie typu, np: **RT - PP - 24/320 2,20 - 500**
 typ materiał wydajność moc silnika głębokość zanurzenia