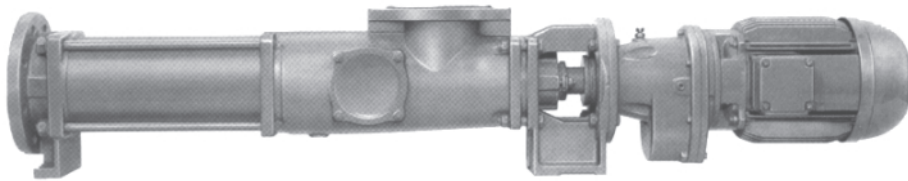


Typ TECFLOW

Pompy monośrubowe zblokowane z napędem



Dane techniczne

Wydajność	Q	l/min	do	3100
Temperatura medium	t	°C	do	40
Ciśnienie tłoczenia pompy jednostopniowej	Δp	bar	do	4
Końcowe ciśnienie pompy	p_d	bar ¹⁾	do	16
Osiągalne podciśnienie	p_s	bar ²⁾	do	0,9
Lepkość	η	mPa s ²⁾	do	200000
Dopuszczalna zawartość suchej masy		% ²⁾	do	10

Dopuszczalne wielkości ziaren i długości włókien:

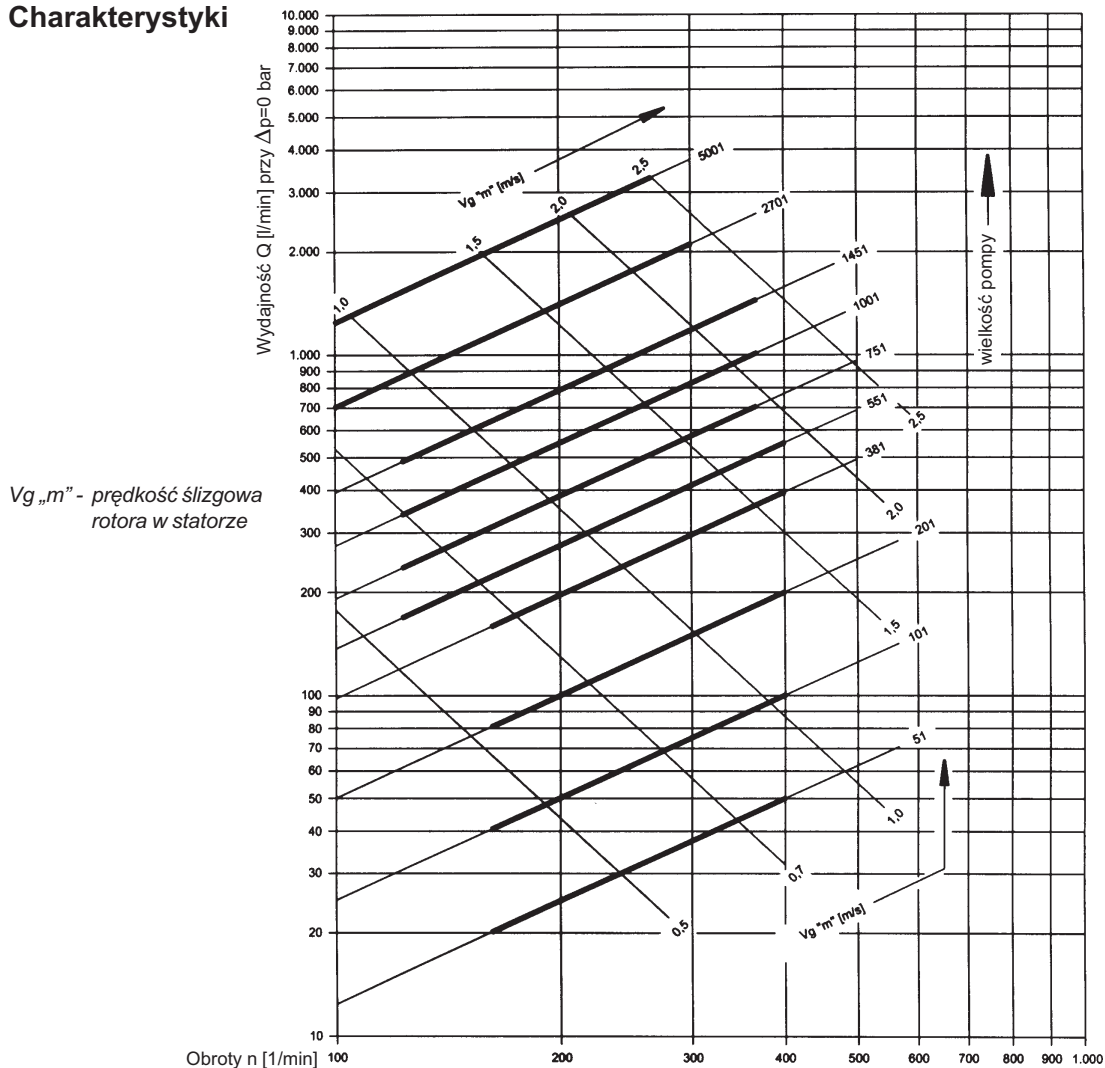
Wielkość pompy	51	101	201	381	551	751	1001	1451	2701	5001
	mm									
max. wielkość ziaren	3	4	5	6,3	8	8	10	10	12,5	16
max. długość włókien	35	42	42	48	60	60	79	79	98	130

Wyższy udział zawartości części stałych i zwiększanie grubości ziaren powoduje konieczność redukcji obrotów na niższe.

¹⁾ Zależnie od wejściowego ciśnienia i uszczelnienia wału

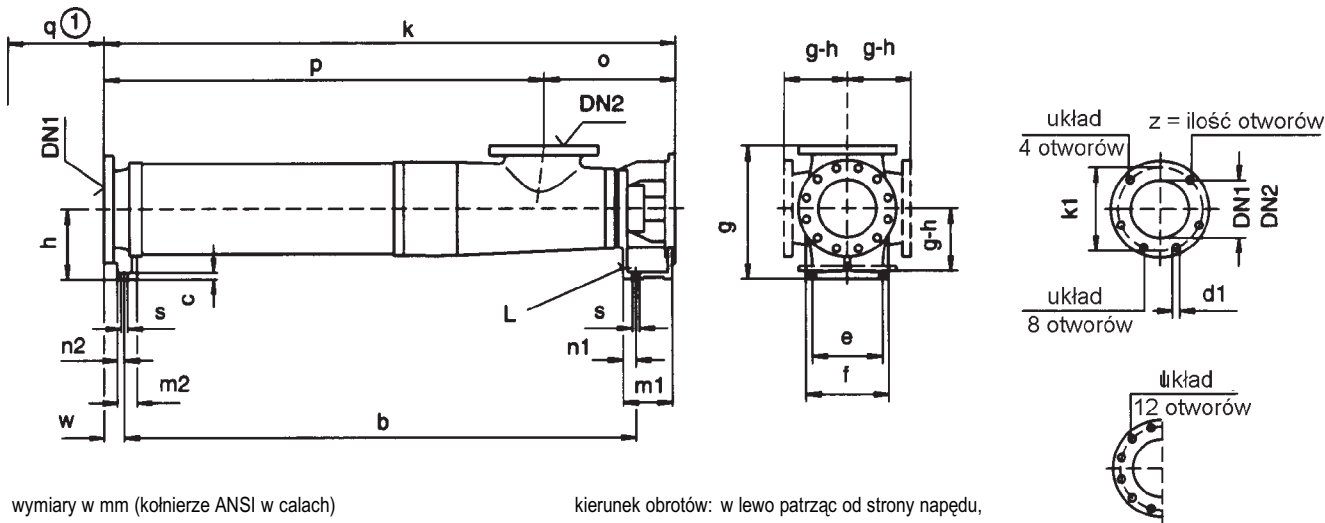
²⁾ Zależnie od wielkości pompy, liczby obrotów i tłoczonego medium

Charakterystyki



Typ TECFLOW

Wymiary pomp, pozycje króćców, ciężary



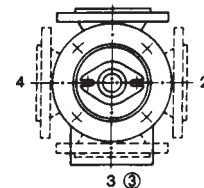
wymiary w mm (kołnierze ANSI w calach)

kierunek obrotów: w lewo patrząc od strony napędu,
DN₁ - króciec tłoczny, DN₂ - króciec ssący

Wielkość	Wymiary pompy													Ciężar ok. kg
	b	c	e	f	h	m ₁	m ₂	n ₁	n ₂	o	q ¹⁾	s	L	
51	460	10	75	95	90	84	30	19	11	162	170	9	Rp 3/8	19
101	506	10	75	95	90	84	30	19	11	167	210	9	Rp 3/8	22
201	606	10	85	105	100	93	30	19	11	192	260	9	Rp 3/8	34
381	748	13	100	125	125	106	38	25	13	227	325	11,5	Rp 1/2	54
551	807	15	114	140	140	110	40	26	14	252	330	14	Rp 3/4	77
751	931	15	114	140	140	110	40	26	14	252	435	14	Rp 3/4	85
1001	1012,5	16	132	168	160	128	50	31	19	304	425	18	Rp 3/4	118
1451	1117,5	16	132	168	160	128	50	31	19	304	540	18	Rp 3/4	131
2701	1329,5	16	164	200	180	131	50	31	19	330	630	18	Rp 3/4	232
5001	1625,5	21	200	245	225	153	63	40	23	407,5	775	22	Rp 1	364

Wielkość	Wymiar króćców ssących i tłocznych											
	Kołnierz DIN 2501, PN 16						ANSI B16.1 Class 125 ²⁾					
	DN ₁	DN ₂	k	p	w	g	DN ₁	DN ₂	k	p	w	g
51	40	40	569	407	41	175	1 1/2	1 1/2	566	404	38	172
101	50	50	617	450	43	175	2	2	613	446	39	171
201	65	65	729	537	46	190	2 1/2	2 1/2	728	536	45	189
381	80	80	877	650	45	230	3	3	875	648	43	228
551	100	100	938	686	43,5	260	4	4	940	688	45,5	262
751	100	100	1062	810	43,5	260	4	4	1064	812	45,5	262
1001	125	125	1158	854	44	300	5	5	1158	854	44	300
1451	125	125	1263	959	44	300	5	5	1263	959	44	300
2701	150	150	1492	1162	59	350	6	6	1492	1162	59	350
5001	200	200	1806,5	1399	64	425	8	8	1806,5	1399	64	425

Możliwe ustawienia króćców



(3) niedostępne dla pomp TECFLOW 51 oraz 101

DN ₁ /DN ₂	Wymiary kołnierzy			DN ₁ /DN ₂	Wymiary kołnierzy		
	DIN 2501, PN 16	ANSI B16.1 Class 125 ²⁾			DIN 2501, PN 16	ANSI B16.1 Class 125 ²⁾	
	k ₁	d ₁	z		k ₁	d ₁	z
40	110	18	4	1 1/2	98,4	15,9	4
50	125	18	4	2	120,6	19	4
65	145	18	4	2 1/2	139,7	19	4
80	160	18	8	3	152,4	19	4
100	180	18	8	4	190,5	19	8
125	210	18	8	5	215,9	22,2	8
150	240	22	8	6	241,3	22,2	8
200	295	22	12	8	298,4	22,2	8

¹⁾ Wymiar konieczny dla demontażu statora

²⁾ Powierzchnia uszczelnienia: stock-finish

Zastrzegamy możliwość zmian konstrukcyjnych bez powiadomienia.