

Typ RM

Grupa 1.5

Dane techniczne

Hermetyczne

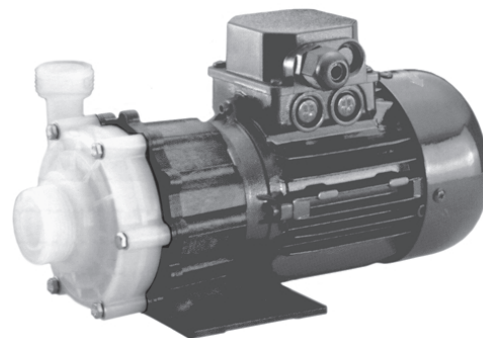
Dla cieczy agresywnych i neutralnych

Wydajność: 1 - 55 l/min

Wysokość podnoszenia: do 7 m sł. wody

Stopień ochrony: IP 55

Materiały: PP, PVDF, 1.4571

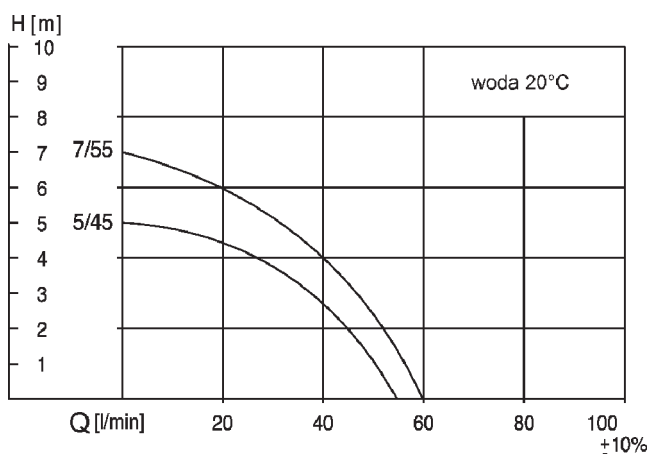
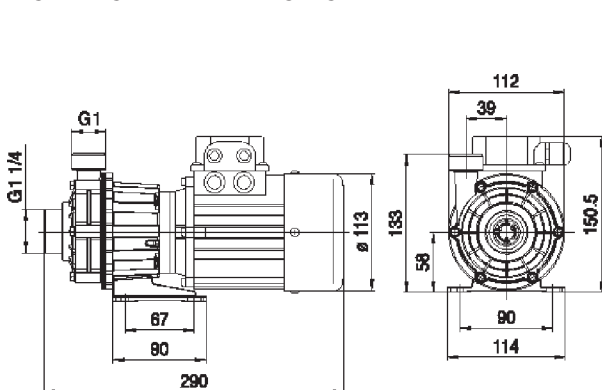


Rozmiar pompy	7/55	5/45
Długość magnesu + siła	15 (15)	15 (15)
** Max. gęstość [g/cm ³]	1,25	1,80
Moc silnika P ₂ [W]	0,12	0,12
Liczba obrotów [1/min.]	2740	
Napięcie [V]	3 faz. ~230/400; możliwe inne napięcie	
Prąd znamionowy [A]	0,9 / 0,56	
Ciężar [kg]	PP 3,0; PVDF 3,1	

Zalecane prędkości przepływu	rurociąg ssący 1 m/s	rurociąg tłoczny 3 m/s
Max. temperatura	PP 80°C	PVDF, 1.4571 95°C
Max. ciśnienie systemowe	PP 1,5 bar przy 20°C	PVDF, 1.4571 2,5 bar przy 20°C
Ustawienie puszki zaciskowej silnika	standardowo do góry; możliwe po stronie prawej lub lewej (podać przy zamówieniu)	
Ustawienie króćca tłoczego	standardowo do góry; możliwych 12 położeń co 30° (podać przy zamówieniu)	

** Dla cieczy o wyższych specyficznych gęstościach istnieje możliwość dostarczenia powyższych pomp z mniejszymi wirnikami, przy czym ich wydajność i wysokość podnoszenia ulegają zmniejszeniu. W razie konieczności prosimy o kontakt z nami.

Wymiary i charakterystyki



Zastrzegamy możliwość zmian konstrukcyjnych bez powiadomienia.