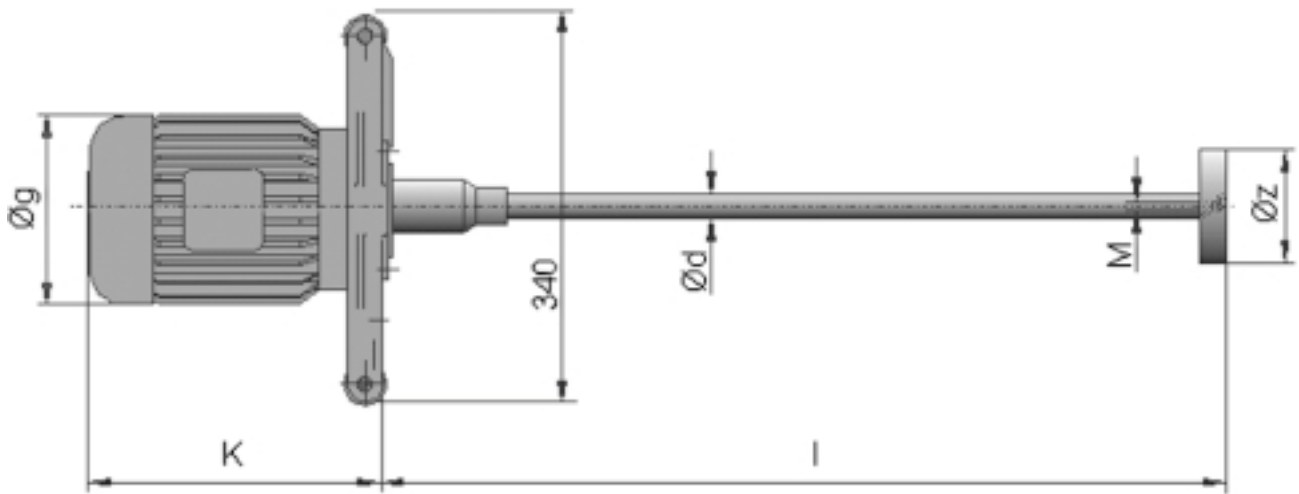


Mieszadła przenośne typ Turbo Mixer HM



Włącznik/wyłącznik przy silniku

Typ HM	kW	min ⁻¹	Øg	k	Ød	l	Øz	M	ciężar kg
2/6	0,37	2900	138	218	20	700	70	M16	12
2/7	0,55			80			13		
2/8	0,75		156	240			90		16
2/9	1,1		90	17					
2/10	1,5		176	256			100		20
4/6	0,37	1400	138	218	20	700	110	M16	13
4/7	0,55		156	240			120		16
4/8	0,75		176	256			130		17
4/9	1,1		140	20			140		20

Mieszadła do beczek typ Turbo Mixer DFF

Napęd z silnikiem pneumatycznym lub elektrycznym z zainstalowanym standardowo wyłącznikiem. Standardowy materiał wału i śmigła ze stali ko 1.4571

Typ	Moc silnika kW	Liczba obrotów min ⁻¹	Propeller sztuk	Ciężar kg
DF F 4/6	0,37	1500	1	11
DF F 4/8	0,75	1500	1-2	14

